

YANMAR TRACTOR

PARTS MANUAL

ヤンマーディーゼルトラクタ

F24 FX24
F24D FX24D

ロータリ部

RSB1401・1501・1601
RCB1701

パーツカタログ
NPC-1565

Hoye Tractor Parts
Parts-Sales-Service
www.HoyeTractor.com
(940) 592-0181



ヤンマー農機株式会社

総合目次

エンジン部(3TNB84U-A形).....	1B02
エンジンコントロール部.....	1E02
フロントアクスル部.....	1F02
トランスミッション部.....	1H02
リヤアクスル部.....	1J02
油圧コントロール部.....	2A02
電装品部.....	2B02
機装品部.....	2C02
ヒッチ部.....	2F02
標準付属品部.....	2G02
ロータリ部(RSB1401・RSB1501・RSB1601形).....	2H02
ロータリ部(RCB1701形).....	2J02
部品番号順索引表.....	1K01, 2K07
フィッシュインデックス.....	1M16, 1M15, 1M14 2M16, 2M15, 2M14

1971-1972 (1972)
MAY 1971
1971-1972 (1972)
MAY 1971

目 次

ご注文について	1A02
仕 様	1A03
配 線 図	1A04

エンジン部(3TNB84U-A形)

項目No.	項目名称	ロケーション
1.	シリンダブロック	1B03
2.	ギヤケース	1B04
3.	マウンティングフランジ	1B05
4.	オイルパン	1B06
5.	オイルシールケース	1B07
6.	ブリーザー	1B08
7.	デコンプ	1B09
8.	シリンダヘッド	1B10
9.	ボンネット	1B11
10.	エアクリーナ	1B12
11.	サイレンサ	1B13
12.	カムシャフト	1B14
13.	クランクシャフト	1B15
14.	フライホイール	1B16
15.	ピストン	1C01
16.	コンロッド	1C02
17.	アイドラ	1C03
18.	作動油ポンプ駆動	1C04
19.	L.O.ポンプ	1C05
20.	L.O.バイブ	1C06
21.	C.W.ポンプ	1C07
22.	ラジエータ	1C08
23.	C.W.バイブ	1C09
24.	サーモスタット	1C10
25.	F.O.ポンプ	1C11, 1C12
26.	フィードポンプ	1C13
27.	F.O.弁	1C14
28.	F.O.フィルタ	1C15
29.	F.O.バイブ(噴射)	1C16

項目No.	項目名称	ロケーション
30.	F.O.バイブ(戻し)	1D01, 1D02
31.	ガバナ駆動	1D03, 1D04
32.	エンジンストップ	1D05
33.	スタータ	1D06
34.	ダイナモ	1D07
35.	グローブラグ	1D08
エンジンコントロール部		1E02
36.	アクセルレバー	1E03
37.	フュエルタンク	1E04
38.	ベルトカバー	1E05
フロントアクスル部		1F02
39.	フロントブラケット	1F03
40.	フロントアクスル	1F04
41.	センタピンサポート	1F05
42.	タイロッド(マニュアルステアリング)	1F06
43.	タイロッド(パワーステアリング)	1F07
44.	ベルクランク(マニュアルステアリング)	1F08
45.	ベルクランク(パワーステアリング)	1F09
46.	フロントホイールタイヤ	1F10
47.	デフキャリア	1F11
48.	プロペラシャフト	1F12
49.	フロントアクスルケース	1F13
50.	フロントギヤケース	1F14
51.	フロントシャフト	1F15
52.	フロントホイールタイヤ	1F16
53.	ステアリングギヤ(マニュアルステアリング)	1G01, 1G02
54.	ステアリングギヤ(パワーステアリング)	1G03
55.	P.S.T.バルブ(パワーステアリング)	1G04, 1G05
トランスミッション部		1H02
56.	クラッチハウジング	1H03, 1H04
57.	クラッチハウジング	1H05
58.	クラッチペダル	1H06
59.	センタープレート	1H07
60.	レギュレータ	1H08, 1H09
61.	オイルストレーナ	1H10
62.	メインシャフト	1H11
63.	P.S.クラッチシャフト	1H12
64.	カウンタシャフト	1H13
65.	ドリブンシャフト	1H14

項目No.	項目名称	ロケーション
66.	副変速シャフト	1H15
67.	P.T.O.駆動シャフト	1H16
68.	主変速	1101,1102
69.	主変速	1103,1104
70.	副変速	1105
71.	P.T.O.変速	1106
72.	P.T.O.フォーク	1107
73.	フロントドライブ	1108
74.	クリープカバー	1109
リヤアクスル部		1J02
75.	リングギヤ	1J03
76.	リヤアクスルケース	1J04,1J05
77.	リヤハウジング	1J06
78.	ファイナルピニオン	1J07
79.	リヤホイールタイヤ	1J08
80.	ブレーキ	1J09
81.	ブレーキペダル	1J10
油圧コントロール部		2A02
82.	油圧ポンプ(マニホースアソシエーション)	2A03
83.	油圧ポンプ(パワーステアリング用)	2A04
84.	油圧シリンダケース	2A05
85.	リフトクランク	2A06
86.	コントロールバルブ	2A07
87.	リリーフバルブ	2A08
88.	油圧コントロール	2A09,2A10
89.	油圧バイピング	2A11
電装品部		2B02
90.	ワイヤハーネス	2B03,2B04
91.	スイッチ	2B05
92.	ランプ	2B06
93.	メータ	2B07
機装品部		2C02
94.	ボンネット	2C03,2C04
95.	ダッシュボード	2C05
96.	フェンダ	2C06
97.	ステップ	2C07
98.	シート	2C08,2C09
99.	ツールボックス	2C10
100.	銘板 (1)	2C11,2C12

項目No.	項目名称	ロケーション
101.	銘板 (2)	2C13
134.	フロントP.T.O.駆動	2C14
135.	フロントP.T.O.ケース	2C15
136.	フロントP.T.O.シャフト	2C16
137.	フロントP.T.O.コントロール	2D01
138.	フロントブラケット	2D02
139.	タイロッド(フロントナロー)	2D03
140.	フロントシャフト1(フロントナロー)	2D04
141.	フロントアクスルケース(フロントナロー)	2D05
142.	フロントホイールタイヤ(フロントナロー)	2D06
143.	クリープギヤ(クリープ)	2D07
144.	シート(UFOマチック)	2D08
145.	銘板(UFOマチック)	2D09
146.	リフトリンク R(UFOマチック)	2D10
147.	リフトシリンダ(UFOマチック)	2D11
148.	フロントコントロール A(UFOマチック)	2D12
149.	フロントコントロール B(UFOマチック)	2D13
150.	スイング(UFOマチック)	2D14
151.	油圧バイピング(UFO7&7a)	2D15
152.	油圧ホース(UFOアルファ)	2D16
153.	スイングセンサ(UFO7&7a)	2E01
154.	コントロールボックス(UFO7&7a)	2E02
155.	リフトリンクスイッチ(UFO7&7a)	2E03
156.	スイッチ(UFOアルファ)	2E04
157.	ワイヤハーネス(UFOアルファ)	2E05
ヒッチ部		2F02
102.	トップリンク	2F03
103.	ドロバヒッチ	2F04
標準付属品部		2G02
104.	スタンダードツール	2G03
ロータリ部(RSB1401・RSB1501・RSB1601形)		2H02
105.	銘板	2H03
106.	ドライブシャフト	2H04
107.	ギヤボックス	2H05
108.	ロータドライブ	2H06
109.	ロータケース	2H07
110.	ロータシャフト	2H08
111.	アッパーム	2H09
112.	ロータリカバー	2H10

項目No.	項目名称	ローテーション
113.	ロータリリヤカバー	2H11, 2H12
114.	テブスアジャスタ	2H13
115.	テブスフレーム	2H14
116.	ゲージホイールアーム	2H15
117.	トップリンクヒッチ	2H16
118.	オートロータリ	2I01, 2I02
ロータリ部(RCB1701形)		2J02
119.	銘板	2J03
120.	ドライブシャフト	2J04
121.	ロータケース	2J05
122.	ロータドライブ	2J06
123.	クロスロータ	2J07
124.	ロータシャフト	2J08
125.	アッパアーム	2J09
126.	ロータリカバー	2J10
127.	ロータリリヤカバー	2J11, 2J12
128.	テブスアジャスタ	2J13
129.	テブスフレーム	2J14
130.	ゲージホイール	2J15
131.	トップリンクヒッチ	2J16
132.	オートロータリ	2K01, 2K02
133.	延長爪輪	2K03
部品番号順索引表		1K01, 2K07
フィッシュインデックス		1M16, 1M15, 1M14 2M16, 2M15, 2M14

ご注文について

1. 部品をご注文の際には、部品イラストの図番と同じNo.のものをリストから探して必要な部品の形式、部品番号、部品名、個数をお確かめの上、ご連絡願います。
2. 部品イラストに番号を付していないものは総て単品販売は致しません。
3. 需要期には特に、消耗部品等の注文が殺到いたしますので、早目に部品の準備を願います。
4. ご注文の部品は原則として送料以外の返品は認めません。
5. **ヤママ** 製品には、**ヤママ** 純正部品を必ずご使用願います。
(市販の類似品を使用されますと、早期破損や性能を悪くする原因となります。)

パーツカタログの見方について

6. リストの見出No.とイラスト図番の末尾が一致しない場合
互換性記号N、R、Kの場合は新部品のイラストを省略している場合があります。

(例) イラスト図番 リストの見出No.

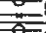
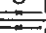



1	1	(変更前)
2	1-1	(変更後)
	2	

7. レベルの表示と意味

●表示している・印の数をレベルと呼び親子の関係を示します。
 ● (●は親部品です)
 ●●は●に含まれる子部品です。
 ●●●は●●に含まれる子部品(●から見れば孫部品)です。

8. 互換性記号表示(リスト上の個数の次の1欄)と記号の意味

部品変更が行われた場合、その部品に対して下記の互換性記号が表示される。

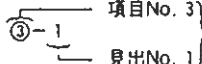
記号	互換性	内 容
N	新  旧	新部品は、旧部品に対して互換性有り、その逆は無し。
P	新  旧	記号Nと同じですが、旧部品の供給を中止し、以後新部品を販売致します。
Q	新  旧	新部品は、旧部品に対して互換性無し、その逆は有り。
R	新  旧	新・旧部品の双方に対して互換性有り。
S	新  旧	新・旧部品の双方に対して互換性無し。
W		新規追加となった部品。
Z		廃止された部品。
F		単品では互換性なし。但し関連部品セットにて互換性有り。
K		使用個数のみの変更。

9. リマークス……………リストの右端のR表記の欄。

9-1) R…欄に数字又は、英字(記号)を表示してあります。

9-2) リスト下段に上記の記号と同一記号を表記して当該部品に対するコメント(備考)を表示しています。

10. イラストの仮想図No.について
イラスト図番の中で○に数字のあるNo.は関連のある他の項目No.を表示しています。

(例)  項目No. 3 } を示す。
見出No. 1 }

11. 実施号機について

部品が変更された時、その新部品が適用される形式の実施号機を下記のごとく表示しています。

(例) A～Fの形式欄(4形式・6形式表示の2種類あります)は実施号機の前にあるA～Fと対応しております。

(4形式) (6形式)

(A) =	(A) =	(D) =
(B) =	(B) =	(E) =
(C) =	(C) =	(F) =
(D) =		

(例) A = F610001 B = F612001

形式欄Aについては本体No.610001号機から変更していることを表わしています。

又、形式欄Bについては、本機No.612001号機から各々変更していることを、表わしています。

(種類)

E…エンジン機体No. }
F…本 体 No. } を示す。
R…ロータリ No. }

当パーツカタログは、改良等により予告なく変更することがあります。

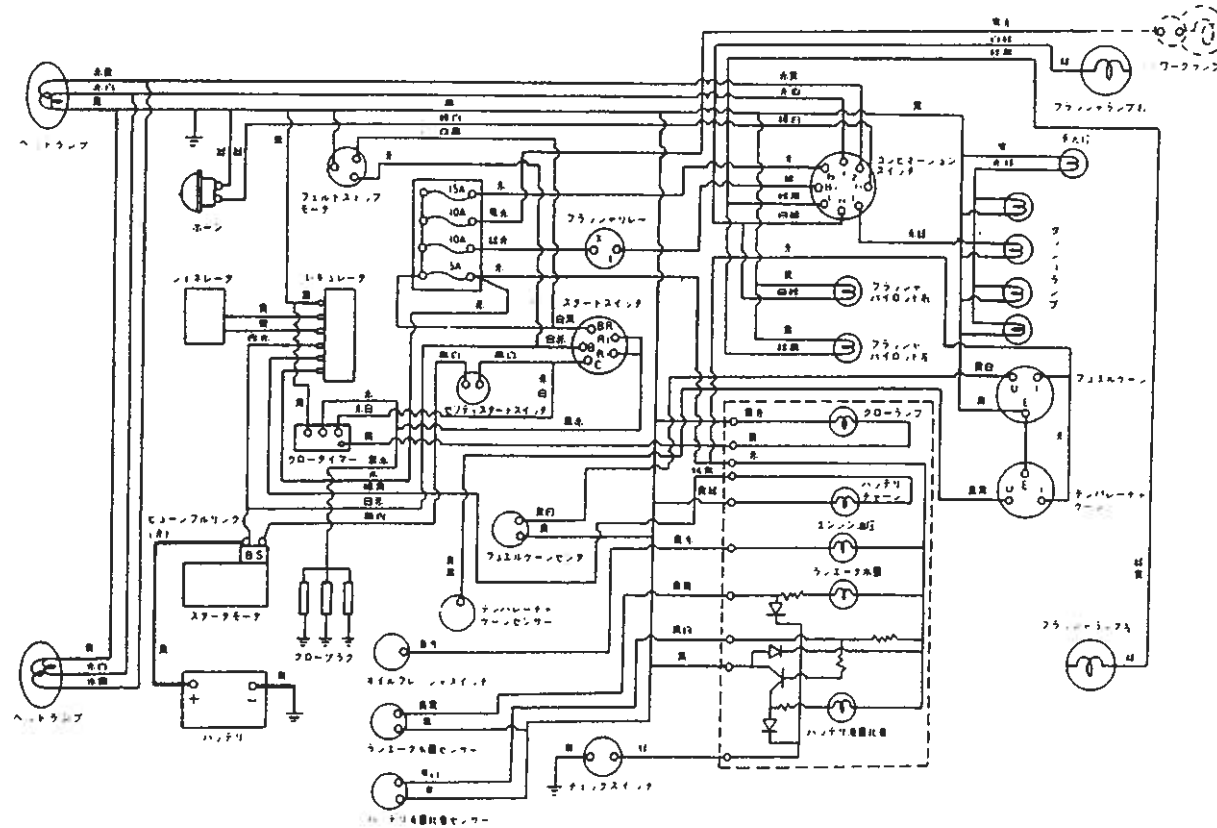
仕様

項目	形式		形式		備考			
	F24	F24D	F24	F24D				
自重 (kg)	950	1030	960	1040	3P付			
質量 (kg)	前輪	430	505	435	510			
	後輪	520	525	528	530			
耐用質量 (kg)	後輪	20×2+25×4=140		20×2+25×4=140		アタッチメント		
	本体	20×3=60		20×3=60		アタッチメント		
機関出力 (PS/rpm)	24/2500		24/2500					
形状	ホイールトラクタ		ホイールトラクタ					
車種	小型特殊自動車		小型特殊自動車					
性能	走行速度 (km/h)	クリップ切(オプショナル)	1速	1.20(0.33)	1.16(0.32)			
			2速	1.64(0.46)	1.64(0.46)			
			3速	2.22(0.62)	2.22(0.62)			
			4速	2.97(0.83)	2.89(0.80)			
			5速	4.08(1.13)	4.08(1.13)			
			6速	5.50(1.53)	5.50(1.53)			
			7速	7.41(2.06)	7.20(2.00)			
			8速	10.17(2.82)	10.17(2.82)			
			9速	14.68(4.00)	14.68(4.0)	最高速度		
			走行速度 (m/sec)	クリップ切(オプショナル)	1速	1.66(0.46)	1.66(0.46)	
					2速	4.11(1.14)	4.11(1.14)	
					3速	10.25(2.85)	10.25(2.85)	
	1速	0.20(0.05)			0.19(0.05)			
	2速	0.27(0.07)			0.27(0.07)			
	3速	0.37(0.10)			0.37(0.10)			
	走行速度 (m/sec)	クリップ切(オプショナル)	4速	0.49(0.14)	0.48(0.13)			
			5速	0.67(0.19)	0.67(0.19)			
			6速	0.91(0.25)	0.91(0.25)			
			7速	1.22(0.34)	1.19(0.33)			
			8速	1.68(0.47)	1.68(0.47)			
			9速	2.26(0.63)	2.26(0.63)			
	走行速度 (m/sec)	クリップ切(オプショナル)	1速	0.27(0.08)	0.27(0.08)			
			2速	0.68(0.19)	0.68(0.19)			
			3速	1.69(0.47)	1.69(0.47)			
全長	2630		2630		後輪タイヤまで			
全幅 (標準性能)	1320		1320					
全高 (マフラー上端)	1920	1935	1920	1935				
軸距	前輪	1510	1525	1510	1525			
	後輪	990	1060	990	1060			
軸距	前輪 (mm)	1020(標準)・1120・1220・1320		1020(標準)・1120・1220・1320				
	後輪 (mm)	340	320	340	320			
最低地上高 (mm)	1 ミッション駆動 (1700mm轴距)		1 ミッション駆動 (1700mm轴距)					

項目	形式		形式		備考
	F24	F24D	F24	F24D	
結構型式	3TN84U-A		3TN84U-A		
燃料	ディーゼル		ディーゼル		
冷却方式	水冷ラジエタ		水冷ラジエタ		
シリンダ数	3		3		
内径×行程 (mm)	84×88		84×88		
総排気量 (cc)	1463		1463		
燃料系統	噴射ポンプ	ホッシュ		ホッシュ	
	噴射弁形式	セミスロノトル		セミスロノトル	
	燃料	ディーゼルトンまたはヤンマー重油		ディーゼルトンまたはヤンマー重油	
燃料タンク容量 (ℓ)	25		25		
潤滑系統	潤滑方式	トロコイドポンプ圧送式		トロコイドポンプ圧送式	
潤滑油容量 (ℓ)	4.5		4.5		
冷却水量 (ℓ)	4.5		4.5		キャタンクを含まず
電気系統	充電発電機 (V-W)	12-200		12-200	
	始動発電機 (V-KW)	12-1.6		12-1.6	
	蓄電池 (V-Ah)	12-75		12-75	
主クラッチ	乾式単板		乾式単板	ダイヤフラム	
変速機潤滑油容量 (ℓ)	24		24		
変速機形式	傘歯車式(チフロック付)		傘歯車式(チフロック付)		
終減速機形式	平歯車		平歯車		
変速機	前輪	5.00-15-4PR	7-16-4PR	5.00-15-4PR	7-16-4PR
	後輪	11.2-24-4PR		11.2-24-4PR	
変速機	かじ取装置	ボールスクリュース式		ボールスクリュース式	パワーステアリング付あり
変速機	足ブレーキ	機械式湿式ディスクブレーキ		機械式湿式ディスクブレーキ	
	駐車ブレーキ	ベタルロック式		ベタルロック式	
運転装置	計器類及び照明装置	アワーメータ、水温計、フラッシュバイロットランプ、チャージバイロットランプ、オイルバイロットランプ、燃料計、圧力計、ホーン、方向指示灯、水量バイロットランプ、バッテリー液量、比重バイロットランプ、サーモバイロットランプ、タッシュランプ		アワーメータ、水温計、フラッシュバイロットランプ、チャージバイロットランプ、オイルバイロットランプ、燃料計、圧力計、ホーン、方向指示灯、水量バイロットランプ、バッテリー液量、比重バイロットランプ、サーモバイロットランプ、タッシュランプ	
		回転方向	右回り		右回り
出力	軸径 (mm)	35(JIS軸)		35(JIS軸)	
	軸回転速度 (rpm)	574, 699, 958, 1293		574, 699, 958, 1293	
出力	その他駆動部	なし		なし	
	入力系換形式	ピン固定式		ピン固定式	
寸法	伝動装置の種別規格	カネコリ JIS 1		カネコリ JIS 1	
	標準クラッチ径 (mm)	RSB1501	RCB1701	RSB1501, RCB1701	
	歯目制御方式	ポジションコントロール付		ポジションコントロール付	

*この仕様は、改良などにより予告なく変更する場合があります。

配線図



エンジン部(3TNB84U-A形)

1B2

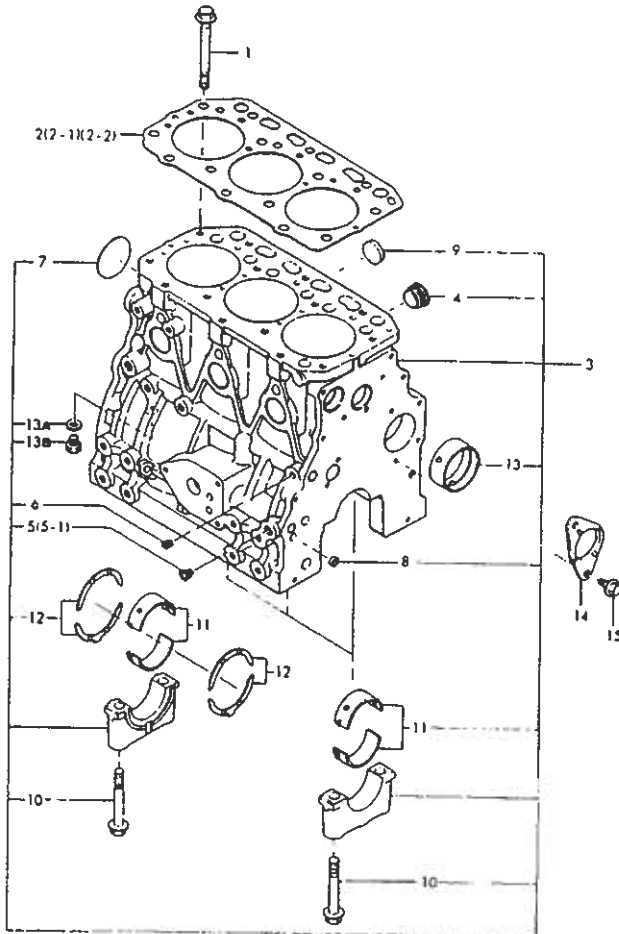
項目No	項目名称	ロケーション
1.	シリンダブロック	1B03
2.	ギヤケース	1B04
3.	マウンティングフランジ	1B05
4.	オイルパン	1B06
5.	オイルシールケース	1B07
6.	ブリーザ	1B08
7.	デコンプ	1B09
8.	シリンダヘッド	1B10
9.	ボンネット	1B11
10.	エアクリーナ	1B12
11.	サイレンサ	1B13
12.	カムシャフト	1B14
13.	クランクシャフト	1B15
14.	フライホイール	1B16
15.	ピストン	1C01
16.	コンロッド	1C02
17.	アイドラ	1C03
18.	作動油ポンプ駆動	1C04
19.	L.O.ポンプ	1C05
20.	L.O.パイプ	1C06
21.	C.W.ポンプ	1C07
22.	ラジエータ	1C08
23.	C.W.パイプ	1C09
24.	サーモスタット	1C10
25.	F.O.ポンプ	1C11, 1C12
26.	フィードポンプ	1C13
27.	F.O.弁	1C14
28.	F.O.フィルタ	1C15
29.	F.O.パイプ(噴射)	1C16
30.	F.O.パイプ(戻し)	1D01, 1D02
31.	ガバナ駆動	1D03, 1D04
32.	エンジンストップ	1D05
33.	スタータ	1D06
34.	ダイナモ	1D07
35.	グロープラグ	1D08

マスターインデックス

エンジン部(3TNB84U-A形)	1B02
エンジンコントロール部	1E02
フロントアクスル部	1F02
トランスミッション部	1H02
リヤアクスル部	1J02
油圧コントロール部	2A02
電装品部	2B02
機装品部	2C02
ヒッチ部	2F02
標準付属品部	2G02
ロータリ部(RSB1401・RSB1501・RSB1601形)	2H02
ロータリ部(RCB1701形)	2J02
部品番号順索引表	1K01, 2K07
フィッシュインデックス	1M16, 1M15, 1M14 2M16, 2M15, 2M14

1. シリンダブロック

SPEC CODE
029150-01100
029150-02100
029150-02200



NO10302

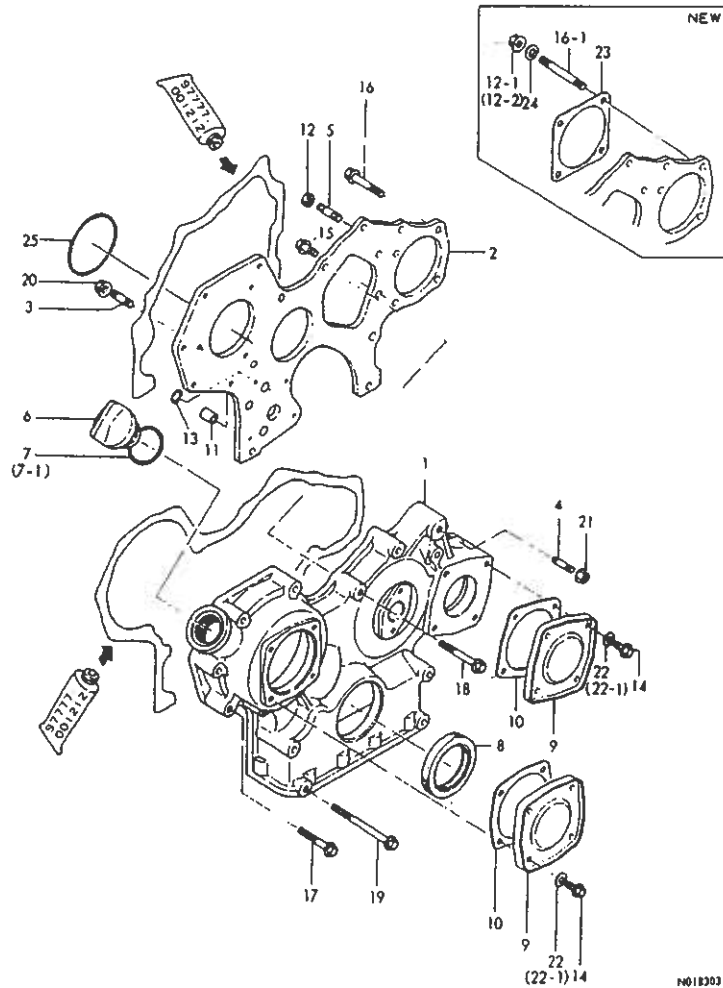
1. シリンダブロック

↑-----↑
I (1803) I
I (1802) I
↑-----↑
NPC-1565

87.11.12
(A)=3TNB84U-A
(B)=
(C)=
(D)=

品番 NO.	仕様 0	呼称 1	呼称 2	数量	注	備	備	備	備
				----	----	I	P/U	A	R
				(A)	(B)	(C)	(D)		
1	.	129150-01200	ボルト	14					1
2	.	* 129157-01330	ヘッドカバー	1					1
2- 1	..	* 129157-01331	ヘッドカバー	1				R	1
				(A=EXXXXX)					
2- 2	..	129157-01332	ヘッドカバー	1				N	1
				(A=EXXXXX)					
3	.	729157-01560	シリンダヘッド	1					1
4	..	171051-01921	クランク	1					1
5	..	* 121850-11860	クランク PT1/4	3					1
5- 1	..	124160-01910	クランク PT1/4	3				N	1
				(A=EXXXXX)					
6	..	23871-01000	クランク PT 1/8	1					1
7	..	27231-50000	クランク 50	1					1
8	..	27241-12000	クランク 12	2					1
9	..	27241-30000	クランク 30	6					1
10	..	129150-02020	ボルト	8					1
11	..	729150-02800	メインベアリング	4					1
12	..	729150-02930	クランク ASSY.	2					1
13	..	129795-02411	ワッシャー (A)	1					1
13A	..	23414-08000	ワッシャー (B)	3				W	10
				(A=EXXXXX)					
13B	..	23887-08000	ワッシャー (C)	3				W	1
				(A=EXXXXX)					
14	.	129150-02450	クランク	1					1
15	.	26106-08016	ボルト 8X 16	2					1

2.ギヤケース



↑-----↑
↑1804↑
↑(1802)↑
↑-----↑
NPC-1565

2.ギヤケース

87.11.12
(A)=3TNB84U-A
(B)=
(C)=
(D)=

ミタツ NO.	シリアル NO.	部品名	数量	備考	単位
				---コ---	I P/U A R
				(A)(B)(C)(D)	
1	129150-01500	ギヤケース	1		1
2	129150-01520	フランジ (ギヤケース)	1		1
3	121450-01560	ウエッジボルト 8X22	3		1
4	121450-01570	ウエッジボルト	1		1
5	129150-01580	ウエッジボルト 8X30	1		1
6	124160-01751	ワッシャー	1		1
7	* 121420-01760	ワッシャー	1		1
7-1	24311-000320 (A=EXXXXX)	ワッシャー 1A P 32.0	1		R 10
8	129795-01800	オイルシール	1		1
9	129150-01870	ワッシャー (HO-P)	2		1
10	129150-01880	ワッシャー (HO-P)	2		1
11	129795-01950	ハイフワッシャー	2		1
12	194990-22050	ワッシャー (スハワッシャー 8)	1		1
12-1	* 194990-22050 (A=EXXXXX)	ワッシャー (スハワッシャー 8)	4		K 1
12-2	26716-080002 (A=EXXXXX)	ワッシャー 8	4		N 10
13	24311-000160	ワッシャー 1A P 16.0	2		10
14	26106-080122	ワッシャー 8X 12	8		1
15	26106-080162	ワッシャー 8X 16	3		1
16	26106-080402	ワッシャー 8X 40	3		1
16-1	26216-080402 (A=EXXXXX)	ワッシャー 8X 40	3		S 10
17	26106-080452	ワッシャー 8X 45	6		1
18	26106-080552	ワッシャー 8X 55	3		1
19	26106-080852	ワッシャー 8X 85	4		1
20	26366-080002	ワッシャー 8	3		10
21	26366-100002	ワッシャー 10	1		10
22	43400-500410	ワッシャー 8S	4		10
22-1	43400-500410 (A=EXXXXX)	ワッシャー 8S	8		K 10
23	124240-01882 (A=EXXXXX)	ワッシャー (HO-P)	1		W 5
24	22287-080000 (A=EXXXXX)	スハワッシャー 8	4		W 10
25	121850-51960 (A=EXXXXX)	ワッシャー (FOPTワッシャー)	1		W 1

NO18303

NO18303

3. マウンティングフランジ

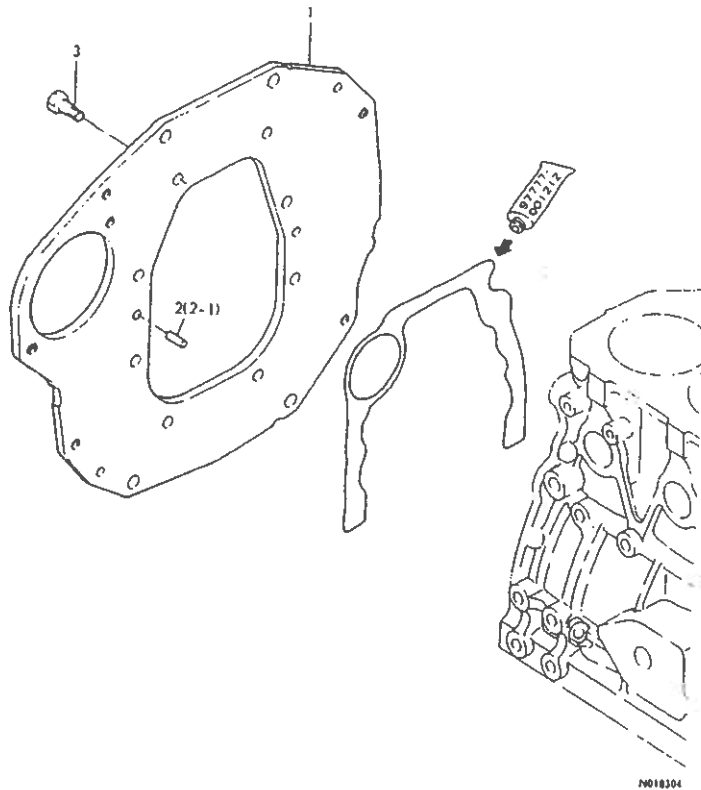
+-----+
I 1805 I
I (1802) I
+-----+
NPC-1565

3. マウンティングフランジ

87.11.12
(A)=3TN884U-A
(B)=
(C)=
(D)=

SPEC CODE
079150 01300

ミタシ NO.	レール NO.	フレンパソコウ	フレン マイ	---コスト---	I P/U A R
				(A)(B)(C)(D)	
1	.	129150-01600	マウンティングフランジ	1	1
2	.	* 22312-080160	ナット 8X16	2	10
I 2-1	.	129100-01580 (A=E)	ナット 8X16 ()	2	R
3	.	26206-100202	ボルト 10X 20	8	10



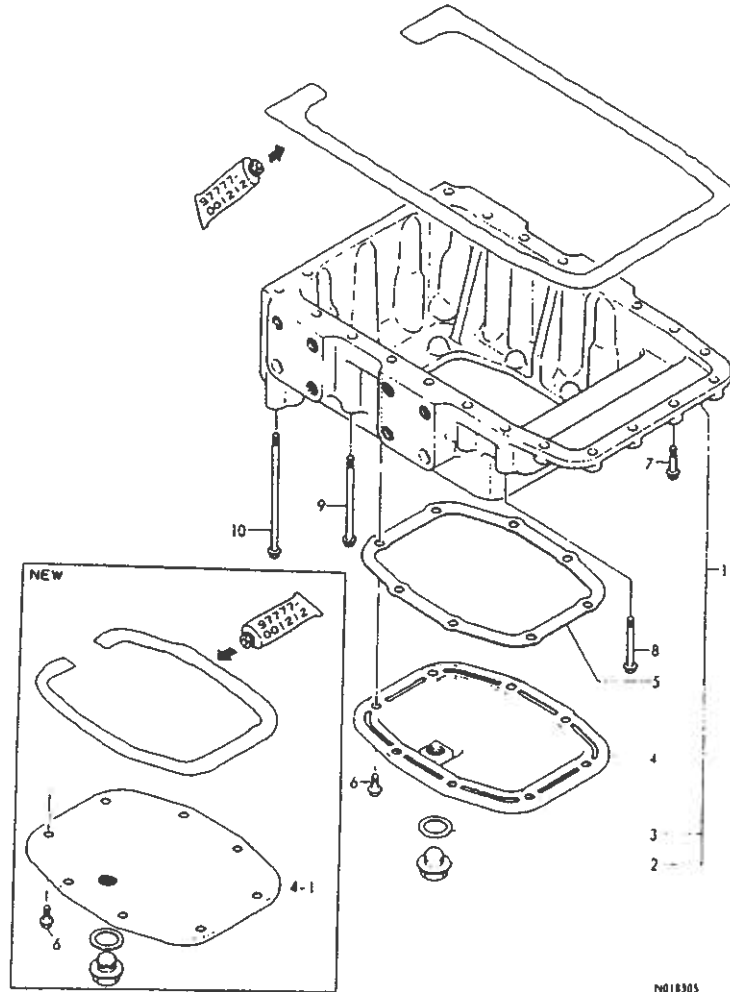
NO18304

4. オイルパン

↑-----↑
 I 1806 I
 I (1802) I
 ↑-----↑
 NPC-1565

4. オイルパン

87.11.12
 (A)=3TNB84U-A
 (B)=
 (C)=
 (D)=

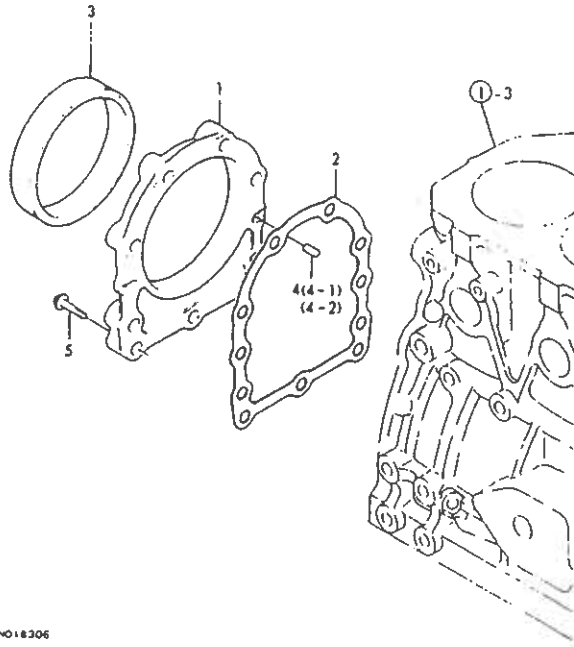


N018305

ミタ NO.	シリアル NO.	フレンハウソク	フレンメイ	---コスク---			
				(A)	(B)	(C)	(D)
1		729150-01540	オイルパン シクミ	1			1
2	..	105425-01690	フラスク (16)	1			10
3	..	43400-500490	シールワッシャー (16)	1			10
4	..	* 129150-01720	フタ (オイルパン)	1			1
4-1	..	129150-01721 (A=EXXXXX)	フタ (オイルパン)	1		N	1
5	..	129150-01730 (A=EXXXXX)	ハツキソ (オイルパン)	1		2	1
6	..	26106-080122	ツハソルト 8X 12	8			1
7	..	26106-080252	ツハソルト 8X 25	6			1
8	..	26106-080502	ツハソルト 8X 50	4			1
9	..	26106-080852	ツハソルト 8X 85	8			1
10	..	26106-081202	ツハソルト 8X120	4			1

5. オイルシールケース

SPEC CODE
D79150-01500



NO18306

+-----+
I 1807 I
I (1802) I
+-----+
NPC-1565

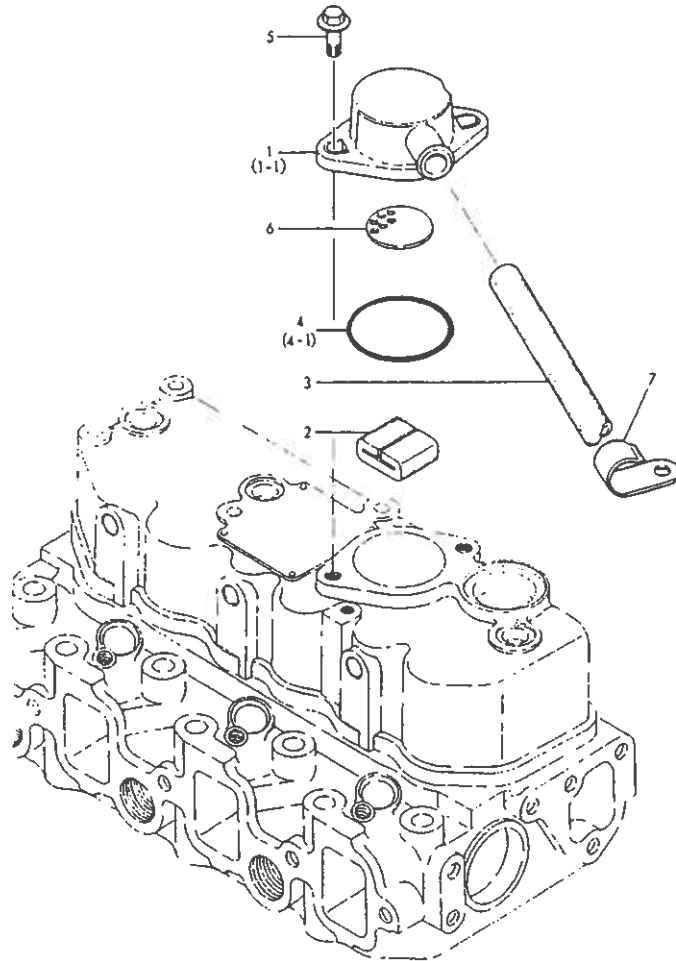
5. オイルシールケース

87.11.12
(A)=3TNB84U-A
(B)=
(C)=
(D)=

ミタシ NO.	レベル 0	フレンパソコウ	フレン メイ	---コスト---	I	P/U	A	R
				(A)(B)(C)(D)				
1	.	129150-01650	オイルシールケース	1				1
2	.	129150-01660	パツキン(オイルシールケース)	1				1
3	.	129795-01780	オイルシール	1				1
4	.	22312-080160	ハイコウピ*ン 8X16	2				10
4-1	*	22312-080120	ハイコウピ*ン 8X12	2		S		10
				(A=EXXXXX)				
4-2	.	129100-01580	ハイコウピ*ン 8X16	2			R	
				(A=E)				
5	.	26106-080302	ツハ*ホルト 8X 30	9				1

NO18306

6. プ リ ー ザ



N018307

↑-----↑
1 1808 ↑
↑(1802)↑
↑-----↑
NPC-1565

6. プ リ ー ザ

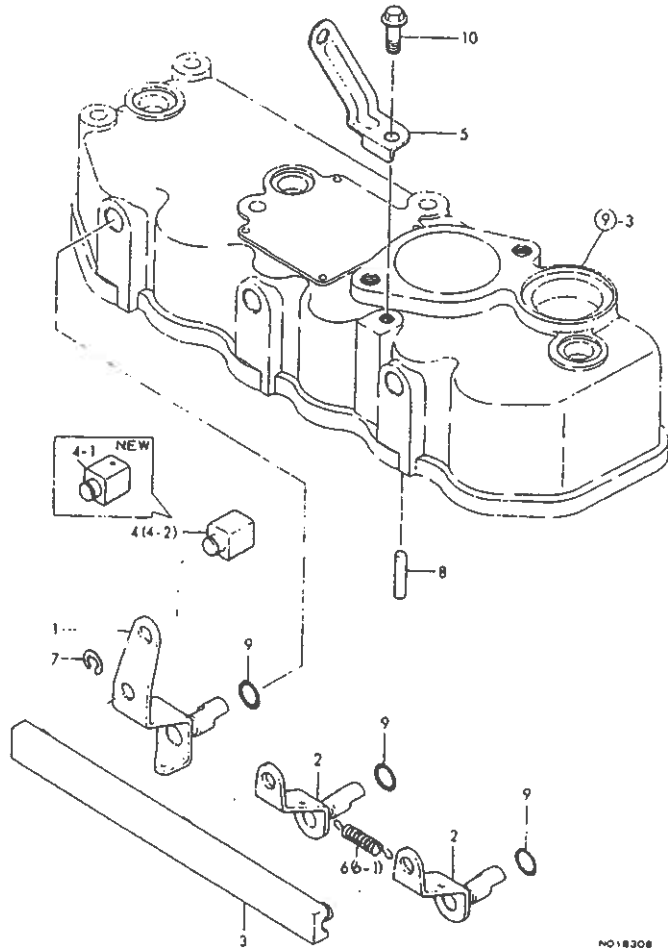
87.11.12
(A)=3TN884U-A
(B)*
(C)*
(D)*

ミタツシ NO.	シヤトル 0	フセシヤンコウ	フセシヤ メ	-----コズク----- (A)(B)(C)(D)	I	P	U	A	R
1	.	129150-03010	フセシヤコウ CMP	1					1
1-1	.	129150-03020 (A=XXXXXX)	フセシヤコウ	1			S		1
2	.	129150-03070	ハツツル(フセシヤ)	1					1
3	.	129150-03090	ホ-ス ID16X2T	1					1
4	.	* 24341-000530	オリツク 1A S 53.0	1					10
4-1	.	24341-000500 (A=XXXXXX)	オリツク 1A S 50.0	1				R	10
5	.	26106-080162	ツハコホルト 8X 16	2					1
6	.	129150-03080 (A=XXXXXX)	シヤツマ	1			W		1
7	.	129150-03100 (A=XXXXXX)	フセシヤ(フセシヤハイツ)	1			W		1

N018307

7. デ コ ン プ

SPEC CODE
029150 03700



NO. 8308

7. デ コ ン プ

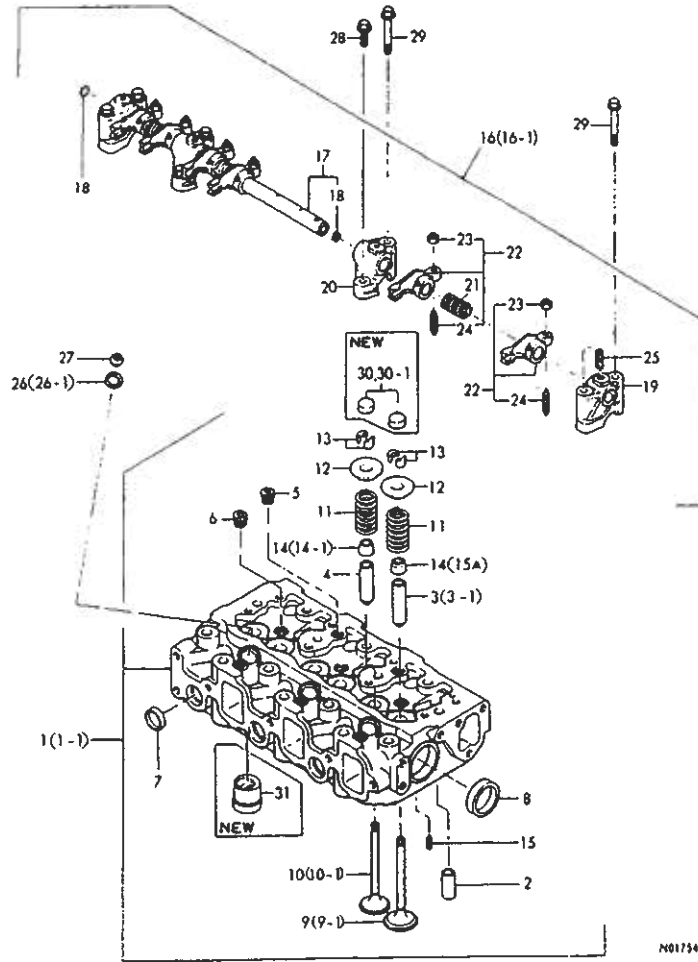
87.11.12

(A)=3TNB84U-A
(B)=
(C)=
(D)=

ミタツシ NO.	レバ 0	フ フ	フ フ	--- (A)(B)(C)(D)	I	P/U	A	R
1	.	129150-03730	レバ (A)	1				1
2	.	129150-03740	レバ (B)	2				1
3	.	129150-03760	コネクタ	1				1
4	.	* 121250-03783	シメツクメツク (インナワイヤ)	1				1
4-1	.	* 129155-03780	シメツクメツク (インナワイヤ)	1			R	1
		(A=EXXXXX)						
I 4-2	.	121250-03783	シメツクメツク (インナワイヤ)	1			R	
		(A=E)						
5	.	129150-03800	カネポート (アウトワイヤ)	1				1
6	.	* 104104-67300	エトシハメ (レキ) 2レ-ク	1				1
6-1	.	129150-03900	エトシハメ	1			R	1
		(A=EXXXXX)						
7	.	22272-000060	メツク 6	1				10
8	.	22312-030160	ワイヤコシ 3X16	3				10
9	.	24311-000070	ワシク 1A P 7.0	3				10
10	.	26106-060122	ワシク 6X 12	1				1

NO. 8308

8. シリンダヘッド



SPEC CODE
D9134-11101

N017549

8. シリンダヘッド

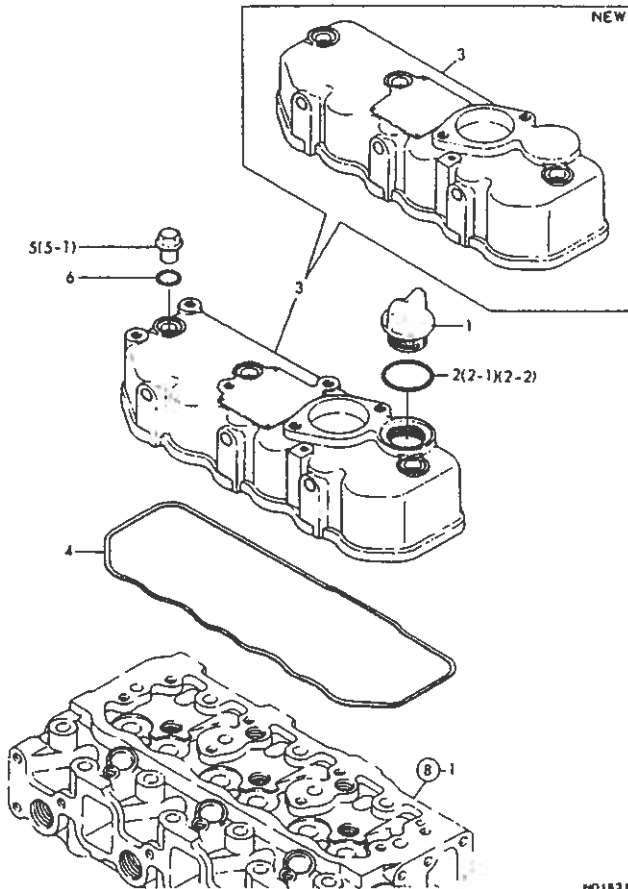
87.11.12
(A)=3TNB84U-A
(B)=
(C)=
(D)=

+-----+
1 1B10 1
1(1B02) 1
+-----+
NPC-1565

NO.	品番	名称	数量	注	備考
1	* 729156-11700	シリンダヘッド CMP	1		1
1- 1	729156-11701 (A=EXXXXX)	シリンダヘッド CMP	1		N 1
2	129150-11050	シエツトアアメクスロ-ス	3		1
3	* 129150-11160	バルブカイト(SUC.)	3		1
3- 1	120130-11160 (A=EXXXXX)	バルブカイト(キエツク)	3		R 1
4	129150-11170	バルブカイト(EXH.)	3		1
5	121850-11860	チ-ロ-ワ-ク PT1/4	2		1
6	23871-030000	ネジワ-ク PT 3/8	3		1
7	27241-220000	ワシワ-ク 22	3		1
8	27241-400000	ワシワ-ク 40	2		1
9	* 129150-11100	バルブ(INT)	3		1
9- 1	129100-11100 (A=EXXXXX)	バルブ(INT)	3		R 1
10	* 129152-11110	バルブ(EXH)	3		1
10- 1	129100-11110 (A=EXXXXX)	バルブ(EXH)	3		R 1
11	129795-11120	バルブ	6		1
12	129795-11180	ワシワ-ク	6		1
13	103338-11190	バルブ	6		1
14	121400-11340	バルブ	6		5
14- 1	121400-11340 (A=EXXXXX)	バルブ	3		K 5
15	22351-060012	スプリング	2		10
15A	124460-11340 (A=EXXXXX)	バルブ	3		W 5
16	129155-11240	ワシワ-ク	1		1
16- 1	129155-11241 (A=EXXXXX)	ワシワ-ク CMP	1		S 1
17	729150-11800	バルブ	1		1
18	27241-100000	ワシワ-ク 10	2		1
19	129155-11260	バルブ	2		1
20	129155-11270	バルブ	2		1
21	129150-11280	バルブ	3		1
22	729150-11650	ワシワ-ク	6		1
23	129150-11750	ワシワ-ク	6		1
24	129150-11230	ワシワ-ク	6		1
25	26226-080182	ワシワ-ク	3		10
26	* 129795-11460	ワシワ-ク	3		1
26- 1	129150-11460 (A=EXXXXX)	ワシワ-ク	3		N 1
27	129150-11490	ワシワ-ク	3		1
28	26106-080252	ワシワ-ク 8x 25	2		1
29	26106-080502	ワシワ-ク 8x 50	6		1
30	129150-11370 (A=EXXXXX)	ワシワ-ク	6		W 1
31	129156-11420 (A=EXXXXX)	ワシワ-ク CMP	3		W 1

9. ボンネット

SPEC. CODE
D29150-11300



NO18310

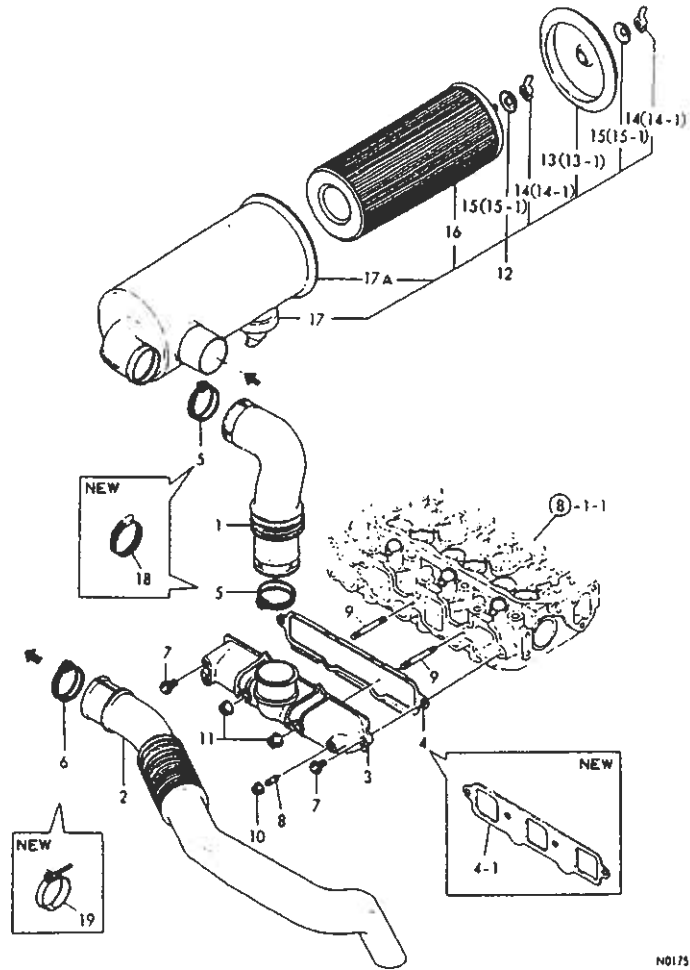
9. ボンネット

87.11.12
(A)=3TN884U-A
(B)=
(C)=
(D)=

-----+
I 1B11 I
I(1B02)I
+-----+
NPC-1565

品番 No.	仕様	部品名	数量	単位	備考
I 1	.	124160-01751 (A=E)	1	Z	1
2	.	* 121420-01760 Oリング	1		1
2- 1	.	24311-000320 (A=EXXXXX)	1	N	10
I 2- 2	.	24311-000320 (A=E)	1	Z	
3	.	129150-11300 ボンネット	1		1
4	.	129150-11310 パッキン(ボンネット)	1		1
5	.	* 129150-11360 ワッシャー(ボンネット)	3		1
5- 1	.	124160-11360 (A=EXXXXX)	3	R	1
6	.	24311-000120 Oリング P-12	3		10

10. エアクリーナ



SPEC CODE
029155 12100

NO17551

10. エアクリーナ

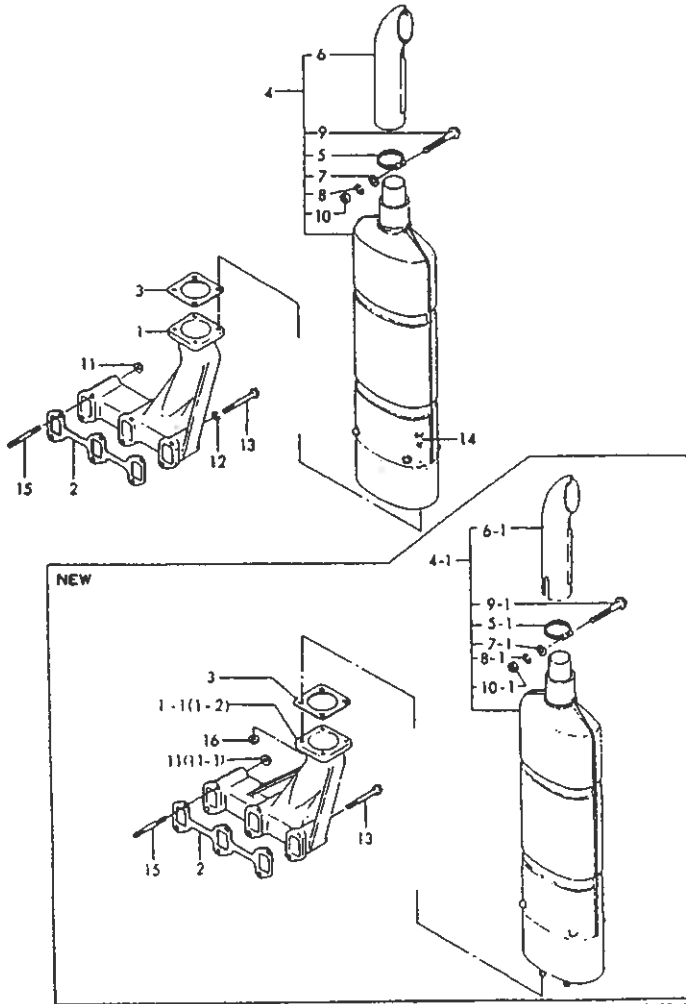
↑-----↑
↑ 1B12 ↑
↑ (1B02) ↑
↑-----↑
NPC-1565

87.11.12
(A)=3TNB84U-A
(B)=
(C)=
(D)=

品番 NO.	品名	数量	単位	備考	組立	検査	保管	出荷
					(A)	(B)	(C)	(D)
1	129155-12041	ホース (A)			1			1
2	129150-12050	ホース (B)			1			1
3	129155-12100	マニホールド (INT)			1			1
4	* 129155-12110	ハーツキン(マニホールド)			1			1
4-1	129155-12111	ハーツキン(マニホールド)			1		N	1
	(A=EXXXXX)							
5	123472-12250	ホースバンド			2		Z	1
	(A=EXXXXX)							
6	23010-060000	ホースバンド 60			1		Z	1
	(A=EXXXXX)							
7	26106-080202	ツバネット 8X 20			2			1
8	26216-080162	ワエコネット 8X 16			1			10
9	26216-080602	ワエコネット 8X 60			2			10
10	26366-080002	ツバツキアツト 8			1			10
11	26366-080002	ツバツキアツト 8			2			10
12	129150-12500	エアクリ-アCMP			1			1
13	* XX75129003	クリ-アツク(129150-12500)			1			1
13-1	129150-12530	カバー			1		R	1
	(A=EXXXXX)							
14	* XX75180110	ウインクアツト(12915012500)			2			1
14-1	129150-12550	ウインクアツト			2		R	1
	(A=EXXXXX)							
15	* XNAC100051	シールツシヤ			2			1
15-1	129150-12560	シール ツシヤ			2		R	1
	(A=EXXXXX)							
16	129150-12510	クリ-アエレメント			1			1
17	129150-12520	アノラ-クハイルク(エアクリ-ア)			1		W	1
	(A=EXXXXX)							
17A	129150-12540	ア-ス ASS'Y			1		W	1
	(A=EXXXXX)							
18	23000-060000	ホースクリップ 60			2		W	5
	(A=EXXXXX)							
19	129555-12060	ホースバンド(クリップ)			1		W	1
	(A=EXXXXX)							

11. サ イ レ ン サ

SPEC CODE
D29150-13101



NO18312

11. サ イ レ ン サ

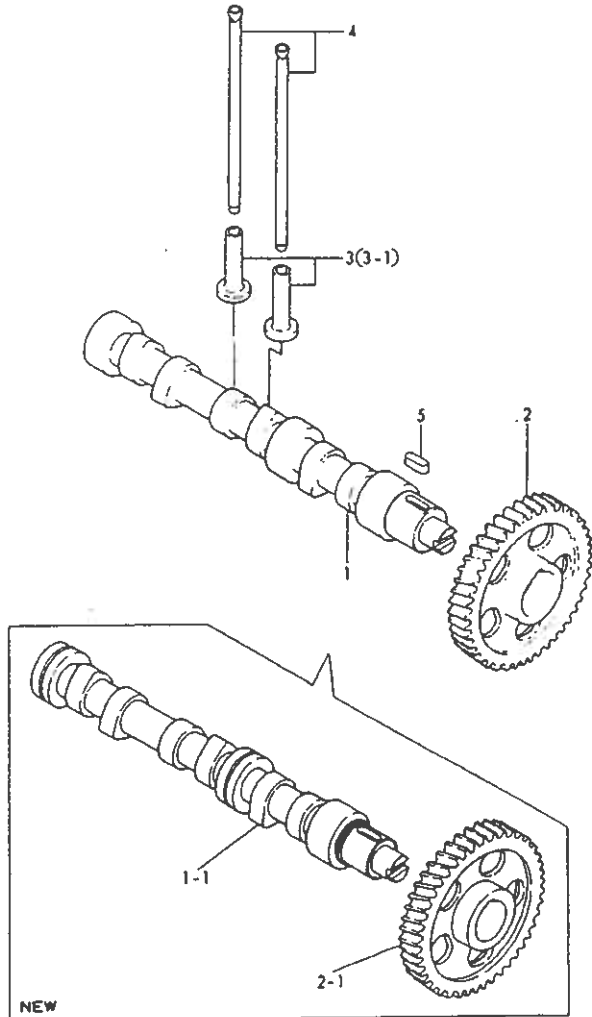
87.11.12
(A)=3TNBB4U-A
(B)=
(C)=
(D)=

ミタツ NO.	シヤトル O ノ	フコハソコ	フコソメイ	---コソ---	I P/U A R
				(A)(B)(C)(D)	
1		129150-13100	マニホ-ルト (EXH.)	1	1
1-1		129150-13101 (A=EXXXXX)	マニホ-ルト (エキソ-スト)	1	S 1
I 1-2		129150-13102 (A=E)	マニホ-ルト (EXH.)	1	S
2		129150-13110	PK (マニホ-ルト)	1	1
3		121450-13200	カ-スツツ (サイレンサ)	1	5
4		129550-13490	サイレンサ CMP	1	1
4-1		129155-13491 (A=EXXXXX)	サイレンサ CMP	1	S 1
5		121470-13580	クランフ (サイレンサ)	1	1
5-1		121423-13580 (A=EXXXXX)	クランフ*	1	S 1
6		121454-13650	エツクソソソソソ	1	1
6-1		129155-13651 (A=EXXXXX)	ソソソソソソ	1	S 1
7		* 22117-100000	ソソソソ (コソソ 10)	1	10
7-1		22113-100000 (A=EXXXXX)	ソソソソ (コソソ 10)	1	R 10
8		* 22217-100000	ハソソソソソ 10	1	10
8-1		22213-100000 (A=EXXXXX)	ハソソソソソ 10	1	R 10
9		* 26106-100652	ソソソソソソ 10x 65	1	1
9-1		26203-100652 (A=EXXXXX)	ソソソソ 10x65	1	R 10
10		* 26716-100002	ソソソ 10	1	10
10-1		26703-100002 (A=EXXXXX)	ソソソ 10	1	R 10
11		194990-22050	ソソソ (ソソソソソ 8)	2	1
11-1		194990-22050 (A=EXXXXX)	ソソソ (ソソソソソ 8)	4	K 1
12		22217-080000 (A=EXXXXX)	ハソソソソソ 8	4	Z 10
13		26106-080702	ソソソソソソ 8x 70	4	1
14		26116-080202 (A=EXXXXX)	ソソソソ 8x 20	4	Z 10
15		26216-080702	ソソソソソソソ 8x 70	2	10
16		194990-22050 (A=EXXXXX)	ソソソ (ソソソソソ 8)	4	W 1

NO18312

12. カムシャフト

SPEC. CODE
029150-14101



N017553

↑-----↑
↑ 1814 ↑
↑ (1802) ↑
↑-----↑
NPC-1565

12. カムシャフト

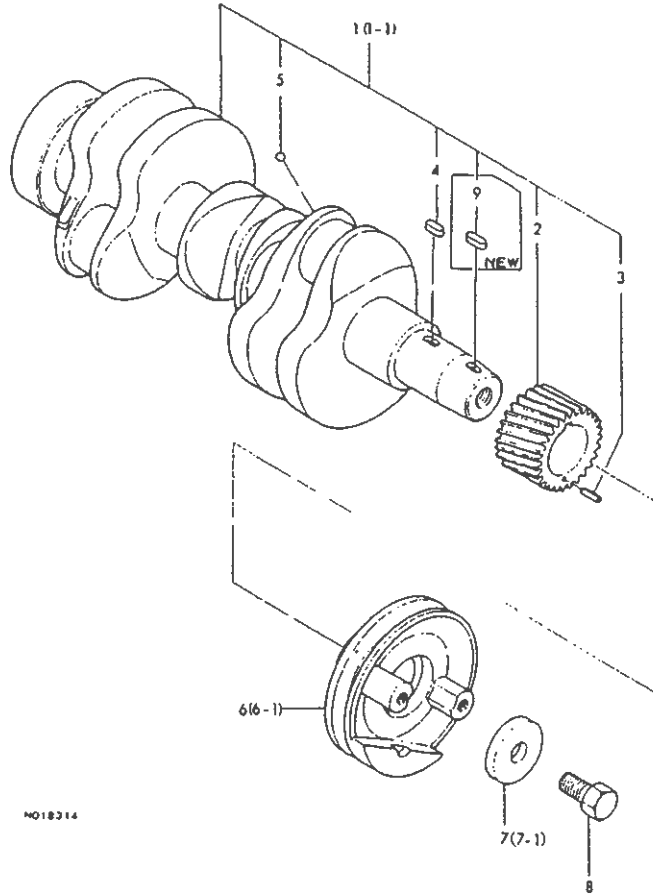
87.11.12
(A)=3TNB84U-A
(B)=
(C)=
(D)=

ミタシ NO.	レバ"ル 0	フ"ヒシハ"シ"コ"フ	フ"ヒシ メイ	-----コ"ク----- (A)(B)(C)(D)	I	P/U	A	R
1		129150-14010	カムシャフト	1				
1- 1		129150-14011 (A=EXXXXX)	カムシャフト	1		S		1
2		129150-14100	カムギヤ	1				1
2- 1		129150-14101 (A=EXXXXX)	カムギヤ	1		S		1
3		129150-14200	ク"ハ"ツト	6				1
3- 1		129155-14200 (A=EXXXXX)	ク"ハ"ツト	6		S		1
4		129150-14400	ク"ツツ"シ"ロ"ツト"	6				1
5		22512-070140	ク"エ"ツ"-キ- 7X14	1				1

N018313

13. クランクシャフト

SPEC CODE
D29152-21101



NO18314

13. クランクシャフト

87.11.12
(A)=3TH884U-A
(B)=
(C)=
(D)=

ミタシ NO.	レバール 0	フレンハンコウ	フレンマイ	----- (A)(B)(C)(D)	I	P/U	A	R
1	.	729152-21700	クランクシャフトCMP	1				1
I 1- 1	.	729152-21701 (A=E)	クランクシャフト シグミ	1		S		
2	..	129150-21200	クランクキツ	1				1
I 3	..	22351-040010 (A=E)	スプリングピストン 4.0AX 10	1		Z		10
4	..	22512-070140	ワシワシ 7X14	1				1
5	..	24190-080001	コウキツ 1/ 4	3				1
6	..	129150-21650	V7°-リ(クランクシャフト)	1				1
I 6- 1	.	129150-21651 (A=E)	V7°-リ(クランクシャフト)	1		S		
7	..	* 129795-21660	ワシワシ	1				1
7- 1	.	129795-21661 (A=EXXXXX)	ワシワシ	1		R		1
8	..	121850-21680	HB(V7°-リ)	1				1
I 9	.	22512-070160 (A=E)	ワシワシ 7X16	1		W		

NO18314

14. フライホイール

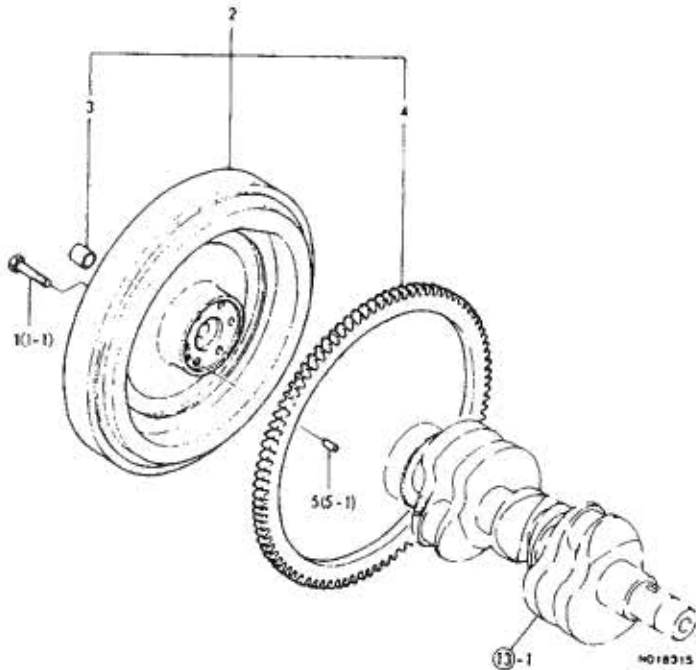
↑-----↑
 I 1B16 I
 I(1B02)I
 ↑-----↑
 NPC-1565

14. フライホイール

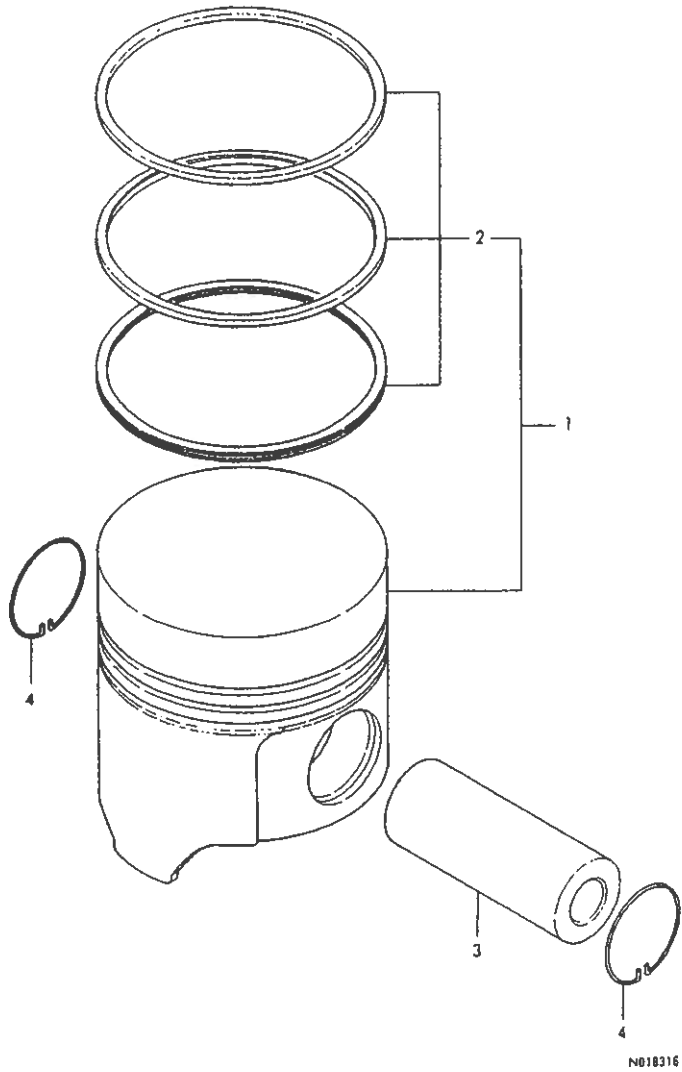
87.11.12
 (A)=3TN084U-A
 (B)=
 (C)=
 (D)=

SPEC CODE
 079150 21700

NO.	シリアル	0	フレイムハンジック	フレイム	----	コスタ	----	I	P/U	A	R
					(A)	(B)	(C)	(D)			
1	.	*	129155-21500	ホルト(フライホイール トリツク)	6						1
1-1	.		124160-21501 (A=EXXXXX)	ホルト(フライホイール)	6				R		1
2	.		129150-21590	フライホイール CMP	1						1
3	..		124450-21230	ハ*10ツトフ*ツシ	1						1
4	..		124550-21600	リンク*キ*フ	1						1
5	.	*	22312-080160	ワイヤ*ク*ン 8x16	1						10
I 5-1	.		129100-01580 (A=E)	ワイヤ*ク*ン 8x16	1				R		



15. ピ ス ト ン



-----+
 I 1C01 I
 I (1802) I
 +-----+
 NPC-1565

15. ピ ス ト ン

87.11.12
 (A)=3TNB84U-A
 (B)=
 (C)=
 (D)=

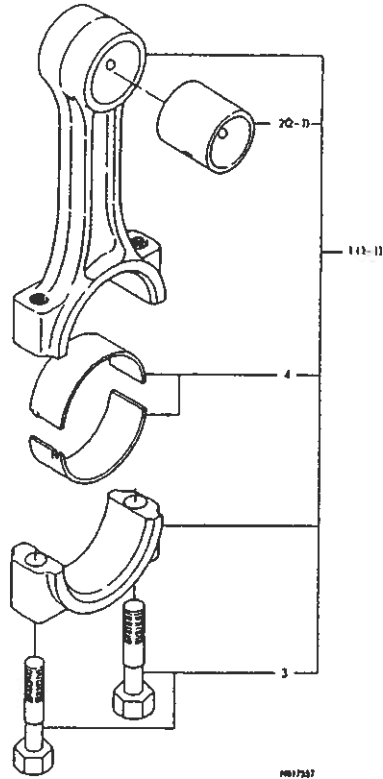
品番 NO.	シリアル NO.	ワシントン	ワシントン	---コ--- I P/U A R			
				(A)	(B)	(C)	(D)
1	.	129157-22090	ピストン CMP	3			1
2	..	729157-22500	リングセット	1			1
3	.	129150-22300	ピストンピン	3			1
4	.	121100-22400	ワシントン	6			1

16. コ ン ロ ッ ト

↑-----↑
 1 1C02 1
 1 (1802) 1
 ↑-----↑
 NPC-1565

16. コ ン ロ ッ ト

87.11.12
 (A)=3TNB84U-A
 (B)=
 (C)=
 (D)=



マツシ NO.	バレル 0	フ"エンハ"ンコマウ	フ"エン イ	----コソク---- I P/U A R			
				(A)	(B)	(C)	(D)
1	.	* 729150-23700	コソツ" ASSY.	3			1
1- 1	.	729150-23701 (A=EXXXXX)	コソツ" ASSY. CMP	3	N		1
2	..	* 129350-23100	ロ"ストン"メ"ル	3			1
2- 1	..	129100-23100 (A=EXXXXX)	ロ"ストン"メ"ル	3	N		1
3	..	121550-23200	ロツ"ネ"ル	6			2
4	..	729150-23600	クソツ"メ"ル CMP	3			1

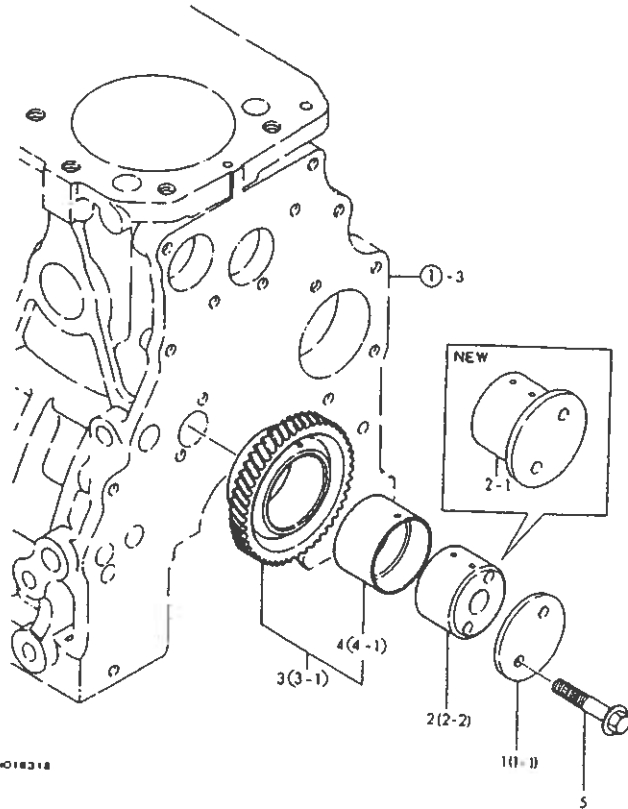
17. アイ ド ラ

↑-----↑
 I 1C03 I
 I (1802) I
 ↑-----↑
 NPC-1565

17. アイ ド ラ

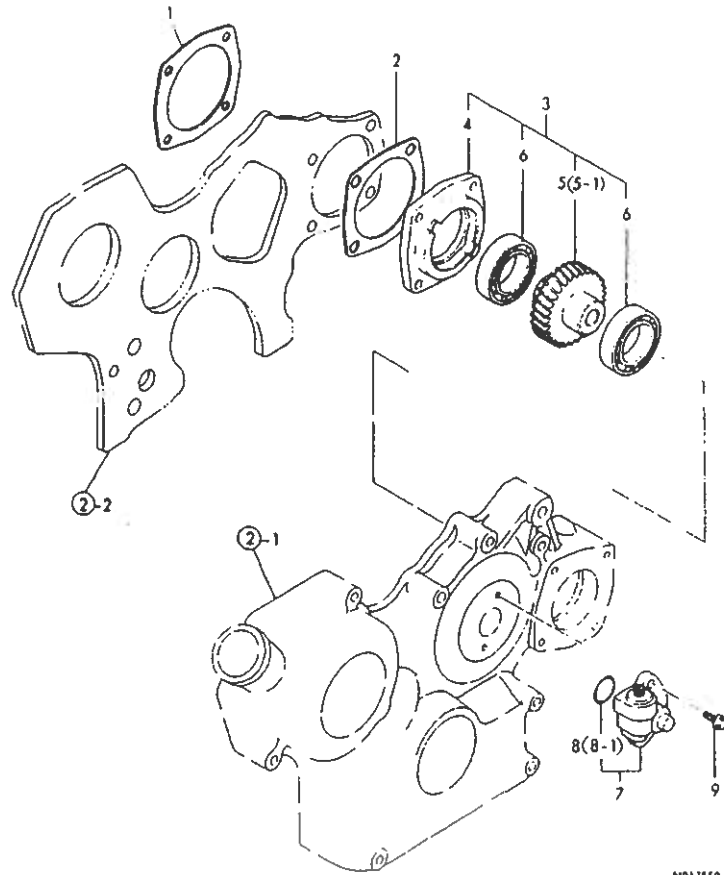
87.11.12
 (A)=3TNB84U-A
 (B)=
 (C)=
 (D)=

SPEC CODE
 029150-25100



ミツシ NO.	シリンダ ヘッド	バルブ 機構	バルブ 機構	---コネク---	I	P	U	A	R	
				(A)	(B)	(C)	(D)			
1	.	129150-25020 (A=EXXXXX)	ボス(アイドルキヤ)	1				2	1	
I 1-1	.	129150-25020 (A=E)	ボス(アイドルキヤ)	1					W	
2	.	129150-25055 (A=EXXXXX)	アイドルシヤフト	1					1	
2-1	.	129150-25051 (A=EXXXXX)	アイドルシヤフト	1				S	1	
I 2-2	.	129150-25052 (A=E)	アイドルシヤフト	1					S	
3	.	129150-25100 (A=EXXXXX)	アイドルキヤ CMP	1					1	
3-1	.	129150-25101 (A=EXXXXX)	アイドルキヤ CMP	1				S	1	
4	.	129150-25065 (A=EXXXXX)	ワッシ(アイドルキヤ)	1					1	
4-1	.	129150-25061 (A=EXXXXX)	ワッシ(アイドルキヤ)	1				S	1	
5	.	26106-080452	ワッセル 8X 45	2					1	

18. 作動油ポンプ駆動



SPEC CODE
029150-26100

↑-----↑
I 1C04 I
I(1802)I
↑-----↑
NPC-1565

18. 作動油ポンプ駆動

87.11.12
(A)=3TN884U-A
(B)=
(C)=
(D)=

ミタツシ NO.	シヤトル 0	フレンパツコマク	フレンメイ	-----コスク----- (A)(B)(C)(D)	I	P/U	A	R
1	.	124240-01882 (A=EXXXXX)	ハツキン(HO-P)	1		2	5	
2	.	129150-01880	ハツキン(HO-P)	1			1	
3	.	129150-26000	HO-プクツク CMP	1			1	
4	..	129150-26050	フツクツク (HO-P)	1			1	
5	..	* 129150-26200	キツ CMP	1			1	
5-1	..	129150-26201 (A=E)	キツ CMP	1		R	1	
6	..	24101-060064	ハツリンク 6006	2			1	
7	.	129150-91400	キツユニット(カイシクタイ)	1			1	
8	..	* 23341-000240	オシク	1			1	
8-1	..	24341-000240 (A=EXXXXX)	オシク 1A S 24.0	1		N	10	
9	.	26106-060162	ツハツボルト 6X 16	2			1	

N017560

N018319

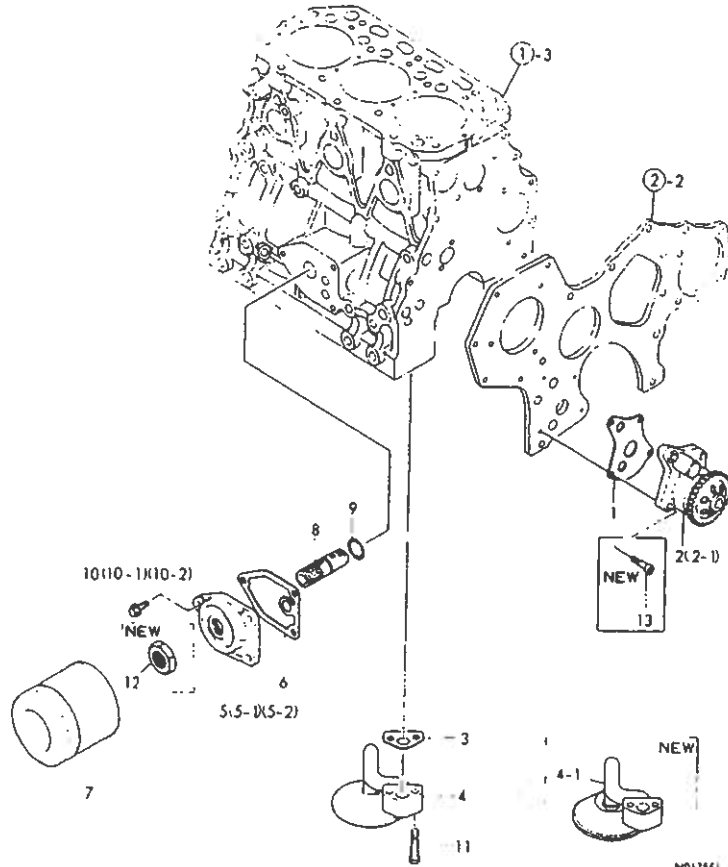
19.L.O.ポンプ

11C051
1(1802)1
NPC-1565

19.L.O.ポンプ

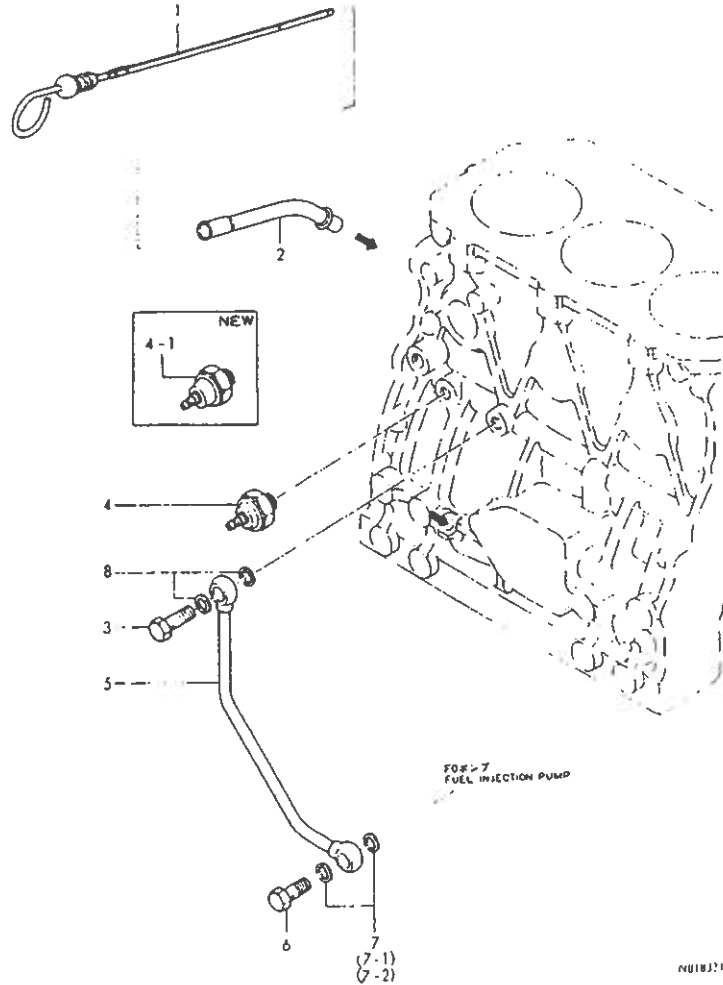
87.11.12
(A)=3TNB84U-A
(B)=
(C)=
(D)=

SPEC CODE
029150 32100
029150 35100



品番 NO.	仕様 記号	名称 説明	数量	単位	備考 (A)(B)(C)(D)
1	.	129150-32020 PK(LO-P	1		1
2	.	* 129553-32100 LO-P CMP	1		1
2-1	.	129150-32000 LOポンプシグマ (A=EXXXXX)	1		R 1
3	.	129150-35040 PK(キジクニシグマ	1		1
4	.	* 129150-35090 LOキジクニシグマ CMP	1		1
4-1	.	129150-35091 LOキジクニシグマ CMP (A=EXXXXX)	1		N 1
5	.	* 129150-35100 シフト	1		1
5-1	.	129150-35105 シフト (A=EXXXXX)	1		N 1
5-2	.	129150-35101 シフト (A=EXXXXX)	1		S 1
6	.	129150-35110 PK(フィルタシフト	1		1
7	.	129150-35150 フィルタ 90X80L	1		1
8	.	119865-35300 LOキジクニシグマ CMP	1		1
9	.	24311-000160 Oリング 1A P 16.0	1		10
10	.	* 26106-080162 ツハナット 8X 16	3		1
10-1	.	* 26116-080252 ナット 8X 25 (A=EXXXXX)	3		N 10
10-2	.	26106-080202 ツハナット 8X 20 (A=EXXXXX)	3		N 1
11	.	26116-080352 ナット 8X 35	2		10
12	.	129150-35350 シフト(ハンネンタイ (A=EXXXXX)	1		W 1
13	.	26450-060252 6カクツナット 6X 25 (A=EXXXXX)	4		W 10

20.L.O.パイプ



↑-----↑
 I 1C06 I
 I(1802)I
 ↑-----↑
 NPC-1565

20.L.O.パイプ

87.11.12
 (A)=3TN884U-A
 (B)=
 (C)=
 (D)=

ミラシ NO.	シヤトル O フエンハツコウ	フエン イ	---コスク--- (A)(B)(C)(D)	I	P/U	A	R
1	129150-34800	クシホック	1				1
2	129150-34810	カ"イト" (クシホック)	1				1
3	124160-39140	カツキチホルト	1				1
4	121252-39450	2ツツイツチ(0.5キロ)	1				1
4-1	124160-39450 (A=EXXXXX)	2ツツイツチ 0.5KG キ"ホック	1			R	1
5	129150-39450	LO-T CMP	1				1
6	124550-59820	カツキチホルト 8	1				1
7	* 23414-080000	ハツキン(マル 8	2				10
7-1	* 43400-500410 (A=EXXXXX)	シ-ルウツシヤ 8S	2			N	10
7-2	23414-080000 (A=EXXXXX)	ハツキン(マル 8	2			N	10
8	23414-100000	ハツキン(マル 10	2				10

NO18321

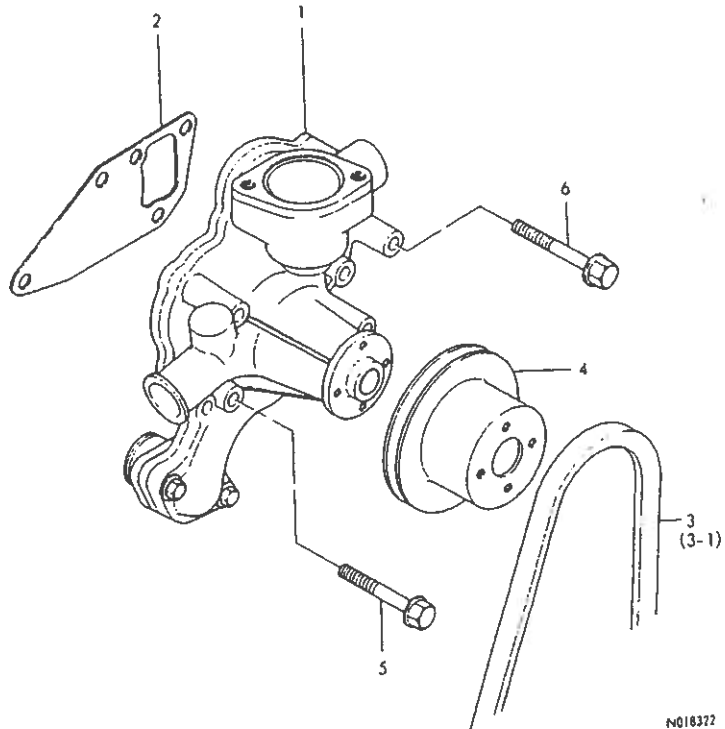
21.C.W.ポンプ

↑-----↑
 I 1C07 I
 I (1B02) I
 ↑-----↑
 NPC-1565

21.C.W.ポンプ

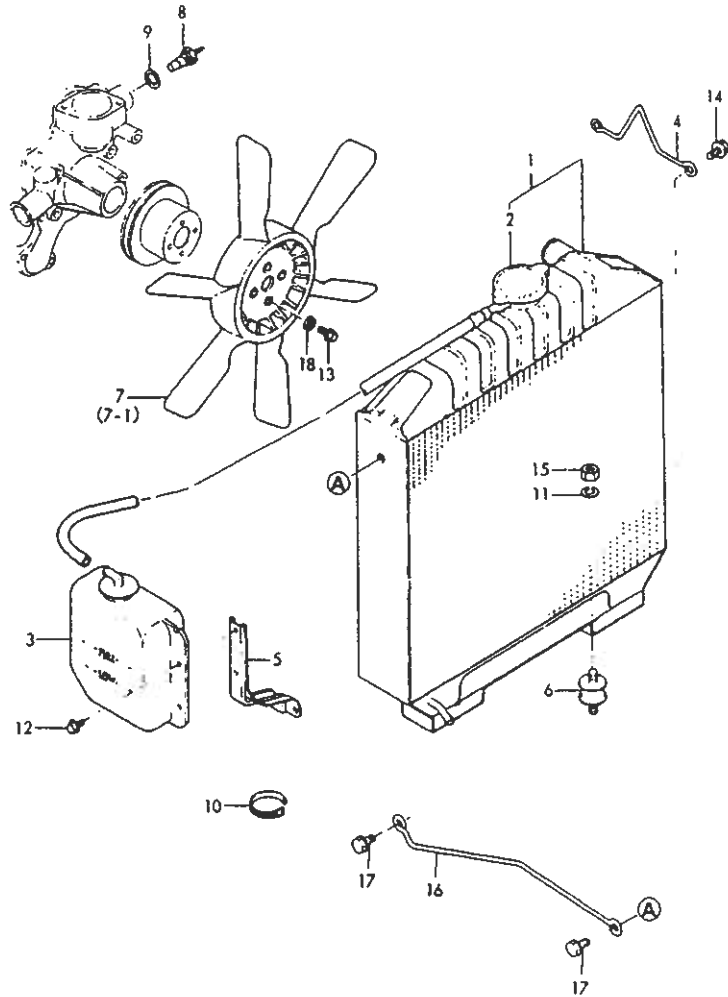
87.11.12
 (A)=3THB84U-A
 (B)*
 (C)*
 (D)*

品番 NO.	品名	数量	単位	備考
1	129150-42000 CW-P CMP	1		
2	129150-42020 PK(CW-P)	1		
3	* 124251-42290 Vバルブ(A39)	1		
3-1	121236-42290 Vバルブ(A:391) (A=EXXXXX)	1	R	
4	129155-42350 V7°-リ(90)	1		
5	26106-080552 ツハボルト 8X 55	3		
6	26106-080602 ツハボルト 8X 60	1		



NO18322

22. ラジエータ



N018323

+-----+
| 1C08 |
| (1B02) |
+-----+
NPC-1565

22. ラジエータ

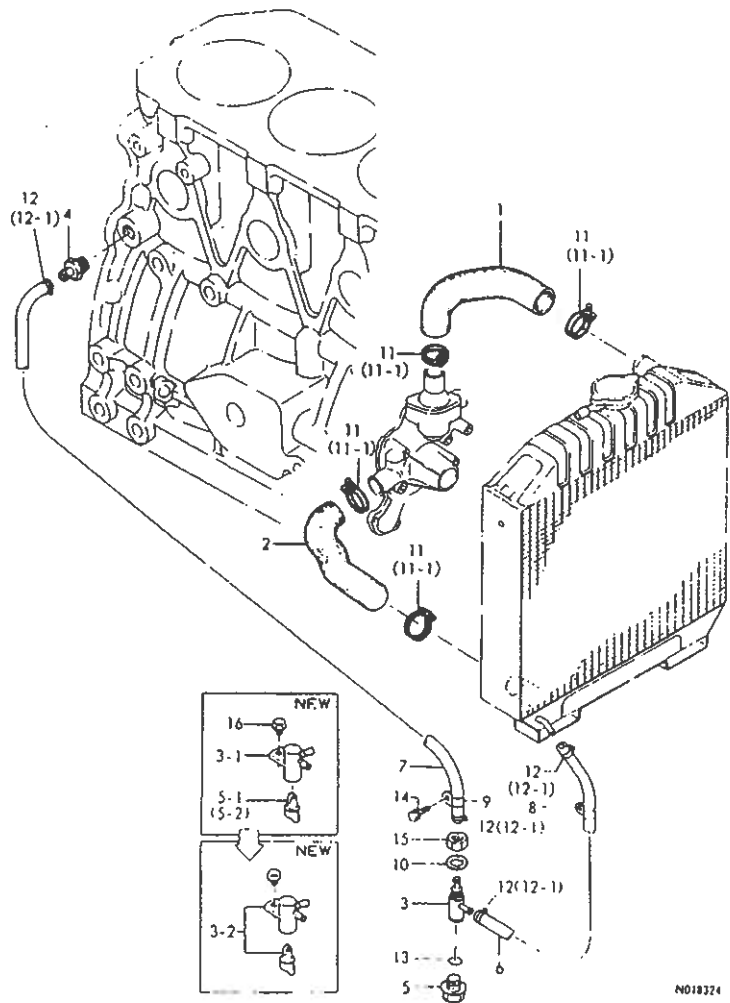
87.11.12
(A)=3TNB84U-A
(B)=
(C)=
(D)=

ミヨウ NO.	品名	数量	単位	備考	---コク--- I P / U A R (A)(B)(C)(D)
1	129157-44500 ラジエータ CMP	1			1
2	124450-44590 キヤツク (ラジエータ)	1			1
2A	129150-44580 ラジエータホックシヤツク (A=E00101)	1			W
3	121468-44511 フラツク CMP	1			1
4	129155-44550 フレツク (ラジエータ)	1			1
5	129155-44600 フラツク (ラジエータ)	1			1
6	129550-44660 ホックシヤツク	2			1
7	* 121252-44740 フアン (0340.MM)	1			1
7-1	129354-44740 ラジエータフアン (A=EXXXXX)	1			N 1
8	124250-49351 スイヨンケツク	1			1
9	129150-49360 PK 10	1			1
10	121750-59890 フレツク (FOT)	1			1
11	22212-100000 ハネツク 10	2			10
12	26106-060122 ツハツク 6X 12	2			1
13	26106-060162 ツハツク 6X 16	4			1
14	26106-080162 ツハツク 8X 16	2			1
15	26716-100002 フツク 10	2			10
16	129155-44560 フレツク (ラジエータ) (A=EXXXXX)	1			W 1
17	26106-080162 ツハツク 8X 16 (A=EXXXXX)	2			W 1
18	129156-44760 ツク (フアン) (A=EXXXXX)	1			W 1

N018323

23. C . W . パ イ プ

SPEC CODE
D29150 49100



N018324

23. C . W . パ イ プ

87.11.12

(A)=3TNB84U-A
(B)=
(C)=
(D)=

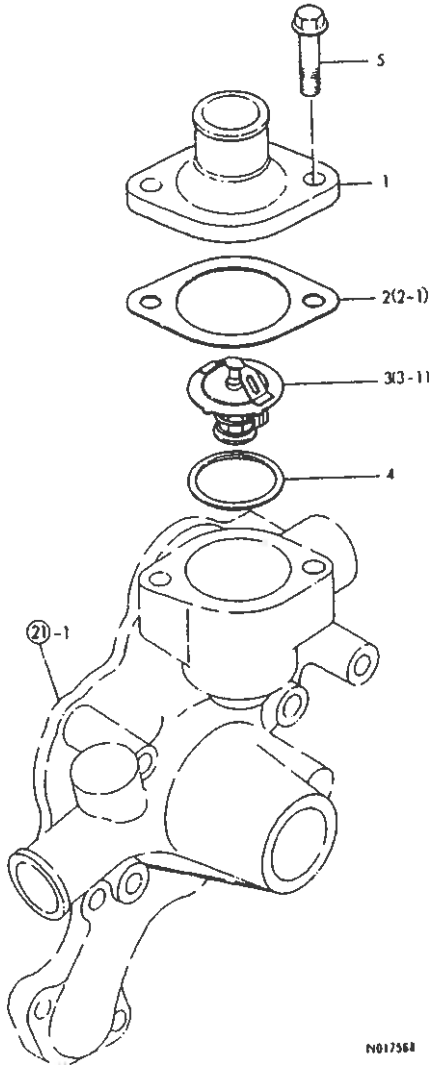
-----+
I 1C09 I
I (1802) I
+-----+
NPC-1565

品名 NO.	仕様 NO.	部品名	数量	---コネク--- (A)(B)(C)(D)	I	P/U	A	R
1		121950-49010 CW ハンドル A	1					1
I 1- 1		129150-49010 CW ハンドル A (A=E00101)	1			S		
2		121950-49020 CW ハンドル B	1					1
I 2- 2		129150-49020 CW ハンドル B (A=E00101)	1			S		
3		121250-49101 ワンウェイバルブ	1					1
3- 1		129150-49090 ワンウェイバルブ (A=EXXXXX)	1			S		1
3- 2		129150-49100 ワンウェイバルブ CMP (A=EXXXXX)	1			S		1
4		121550-49111 ショート PT1/4	1					1
5		121250-49121 フラック (60度アングル)	1					1
5- 1		129150-49080 フラック (A=EXXXXX)	1			S		1
5- 2		129150-49080 フラック (A=EXXXXX)	1			Z		1
6		129150-49150 ミスリード A	1					1
7		129150-49160 ミスリード B	1					1
8		194440-51620 クラック B (ワイヤ-ス)	1					1
9		194180-51640 クラック D (ワイヤ-ス)	1					1
10		22117-160000 ツマミ (コネク 16) (A=EXXXXX)	1			Z		10
11		* 23010-038000 ホースノット 38	4					1
11- 1		121267-49500 ホースノット 38 (A=EXXXXX)	4			R		1
12		* 23080-013000 ホースクラック 13	4					1
12- 1		124766-59050 ホースクラック (コネク 12) (A=EXXXXX)	4			N		5
13		24311-000160 オリング 1A P 16.0 (A=EXXXXX)	1			Z		10
14		26106-100122 ツマミノット 10x 12	1					1
15		26776-160002 ツマミノット (コネク 16) (A=EXXXXX)	1			Z		10
16		26106-080252 ツマミノット 8x 25 (A=EXXXXX)	1			W		1

N018324

24. サーモスタット

SPEC CODE
029130-49701



N012561

↑-----↑
↑ 1C10 ↑
↑ (1B02) ↑
↑-----↑
NPC-1565

24. サーモスタット

87.11.12
(A)=3TNB84U-A
(B)=
(C)=
(D)=

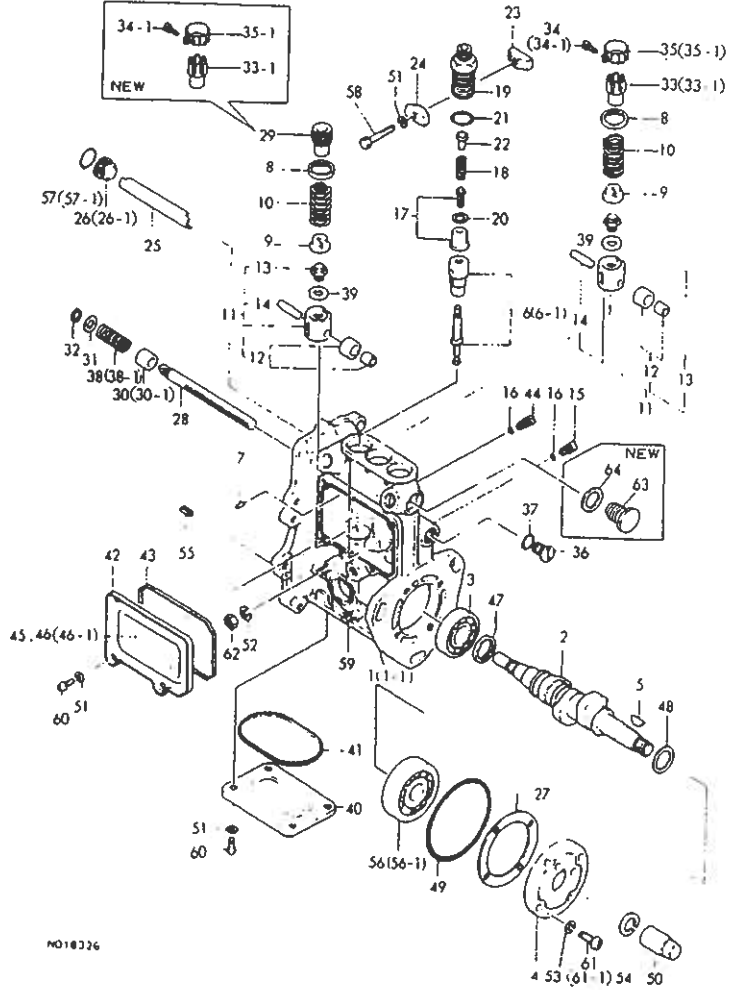
ミタツ NO.	レバ 0	フ フ	フ メイ	----- (A)(B)(C)(D)	I	P/U	A	R
1	.	129350-49530	フ-スタットカハ-	1				1
2	.	* 129795-49550	PK(フ-スタットカハ-)	1				1
2- 1	.	129350-49540 (A=EXXXXX)	ハツキン(フ-スタットカハ-)	1		R		5
3	.	* 129150-49800	フ-スタット	1				1
3- 1	.	129155-49800 (A=EXXXXX)	フ-スタット	1		N		1
3- 2	.	129155-49800 (A=E08004)	フ-スタット	1		Z		1 (1)
4	.	129150-49810 (A=E08004)	ハツキン (フ-スタット)	1		Z		1 (1)
5	.	26106-080202	フハキ 8x 20	2				1

↑-----↑
↑ 1C10 ↑
↑ (1B02) ↑
↑-----↑
NPC-1565

(1) ミタツNO.3-2,4ノ フ
フハキ 8x 20

N018325

25.F.O.ポンプ



25.F.O.ポンプ

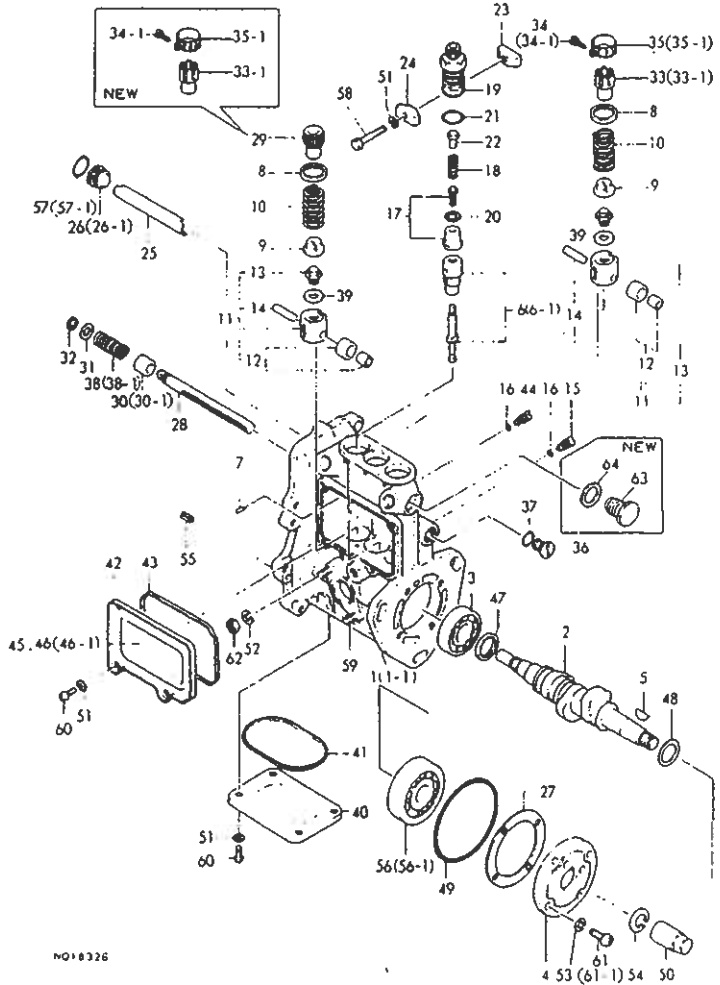
87.11.12

(A)=3TN884U-A
(B)=
(C)=
(D)=

↑-----↑
↑ 1C11 ↑
↑ (1B02) ↑
↑-----↑
NPC-1565

NO.	品名	数量	単位	備考	仕様
1	モーター (カマフラ、Fホーン)	1	個		
1-1	モーター (カマフラ、Fホーン) (A=EXXXX)	1	S		
2	ドライブシャフト	1	個		
3	インペラ (スラスト)	1	個		
4	インペラ (スラスト)	1	個		
5	FOPインペラ	1	個		
6	フランシヤ CMP	3	個		
6-1	フランシヤ CMP (A=EXXXX)	3	S		
7	ピストン (カマフラマウント)	3	個		
8	フランシヤ-SPウエッジ	3	個		
9	フランシヤハブウエッジ	3	個		
10	フランシヤハブウエッジ	3	個		
11	クワーツ シュミ	3	個		
12	D-5 CMP	9	個		
13	クワーツピストン	9	個		
14	ピストン (クワーツD-5)	9	個		
15	クワーツマウント	3	個		
16	リング (S6)	4	個		
17	クワーツマウント CMP	3	個		
18	ハブ (クワーツマウント)	3	個		
19	インペラ (クワーツ)	3	個		
20	インペラ (クワーツ)	3	個		
21	インペラ (クワーツ)	3	個		
22	インペラ (クワーツ)	3	個		
23	マウント (A)	2	個		
24	マウント (B)	2	個		
25	クワーツ	1	個		
26	ピストン (クワーツ)	2	個		
26-1	ピストン (クワーツ) (A=EXXXX)	1	K		
27	クワーツインペラ CMP	1	個		
28	コントロールウエッジ	1	個		
29	コントロールウエッジ (A) (A=E)	1	Z		
30	クワーツ (ウエッジ)	1	個		
30-1	クワーツ (ウエッジ) (A=E)	1	S		
31	クワーツ (ウエッジ) CSP	1	個		
32	クワーツ (ウエッジ)	1	個		
33	コントロールウエッジ (B)	2	個		
33-1	コントロールウエッジ (B) (A=E)	3	K		
34	クワーツ (FOPマウント)	2	個		
34-1	クワーツ (FOPマウント) (A=E)	3	K		
35	FOPマウント	2	個		
35-1	FOPマウント (A=E)	3	K		
36	クワーツ (ウエッジ)	1	個		
37	リング	1	個		
38	クワーツマウント	1	個		

25.F.O.ポンプ



NO18326

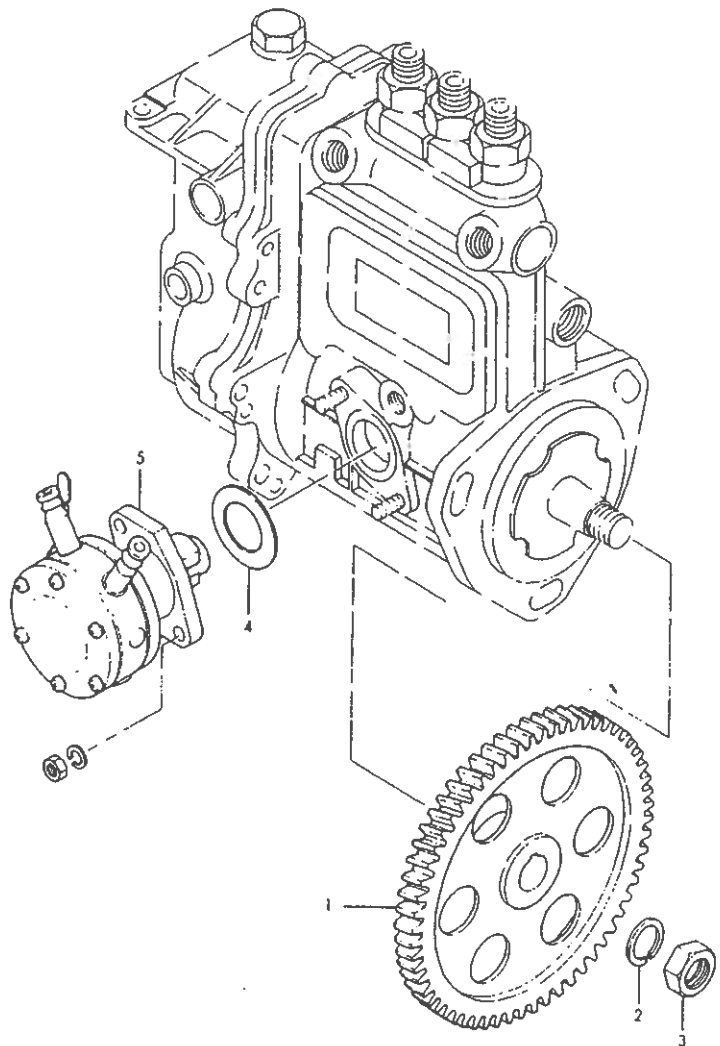
-----+
1 1C12 1
1(1802)1
+-----+
NPC-1565

25.F.O.ポンプ

87.11.12
(A)=3TN884U-A
(B)=
(C)=
(D)=

品番 NO.	仕様 0	7"ポンプ用部品	7"ポンプ	---339---	I	P	U	A	R
				(A)	(B)	(C)	(D)		
38-1	..	129155-51591	ラックホシヨハナ	1				S	1
		(A=E)						
39	..	129155-51600	チヨビシム CMP	1					1
40	..	129155-51700	ソコフ (ホソク)	1					1
41	..	129155-51710	PK (ホソクソコフ)	1					1
42	..	129155-51750	ソコフ	1					1
43	..	129155-51760	PK (ホソクソコフ)	1					1
44	..	129155-51790	ラックマフヤメ	1					1
45	..	124220-51890	リハツト (メイハン)	2				Z	1
		(A=EXXXXX)						
46	..	* 129155-51910	メイハン (チコフ)	1					1
46-1	..	129156-51910	メイハン (チコフ)	1				R	1
		(A=EXXXXX)						
47	..	129155-51930	カンク T=3.25	1					1
48	..	129155-51940	カンク T=1.5	1					1
49	..	121850-51960	オシク (FOPトウツク)	1				Z	1
		(A=EXXXXX)						
50	..	121850-54780	ワコソツ	1				Z	1
		(A=EXXXXX)						
51	..	22217-050000	ハナクカ 5	8					10
52	..	22217-060000	ハナクカ 6	2					10
53	..	22287-060000	スハオソツクカ 6	4				Z	10
		(A=E)						
54	..	22287-120000	スハオソツクカ 12	1					10
55	..	22351-050010	スハオソツクカ 5.0AX 10	2					10
56	..	* 24101-063033	ハナクカ 6303	1					1
I 56-1	..	24101-063034	ハナクカ 6303	1				N	
		(A=E)						
57	..	24341-000160	オシク 1A S 16.0	2					10
57-1	..	24341-000160	オシク 1A S 16.0	1				K	10
		(A=EXXXXX)						
58	..	26116-050309	ホルト 5X 30	2				Z	10
		(A=EXXXXX)						
59	..	* 26216-060122	ウコソルト 6X 12	2					10
59-1	..	26216-060142	ウコソルト 6X 14	2				N	10
		(A=EXXXXX)						
60	..	26557-050102	ハナクカ (+7) 5X10	8					10
61	..	* 26557-060162	ハナクカ (+7) 6X16	4					10
61-1	..	26022-060162	ハナクカ (ハ) 6X16	4				N	10
		(A=E)						
62	..	26716-060002	ツツ 6	2					10
63	..	129155-51420	ワソク	1				W	1
		(A=EXXXXX)						
64	..	43400-500490	シラクツク (16)	1					W 10
		(A=EXXXXX)						

26. フィードポンプ



NO18327

26. フィードポンプ

87.11.12

(A)=3TNB84U-A
(B)=
(C)=
(D)=

↑-----↑
↑ 1C13 ↑
↑ (1802) ↑
↑-----↑
NPC-1565

品番 NO.	仕様	交換品番	名称	---コ--- I P/U A R			
				(A)	(B)	(C)	(D)
1	.	129150-25900	ギヤ (FI-P)	1		1	
2	.	22217-12000	ハネギヤ 12	1		10	
3	.	26716-12002	ワッ 12	1		10	
4	.	129155-52050	ハネギヤ (トリック)	1		1	
5	.	129158-52100	フィード P	1		1	

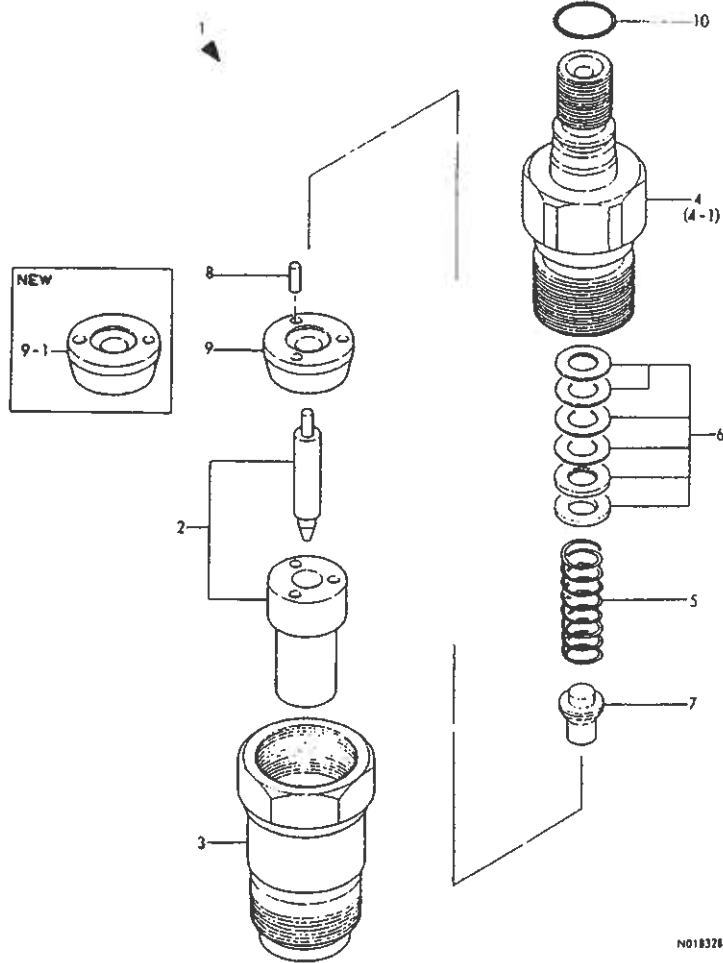
NO18327

27. F . 0 . 弁

+-----+
I 1C14 I
I (1B02) I
+-----+
NPC-1565

27. F . 0 . 弁

87.11.12
(A)=3TN884U-A
(B)=
(C)=
(D)=



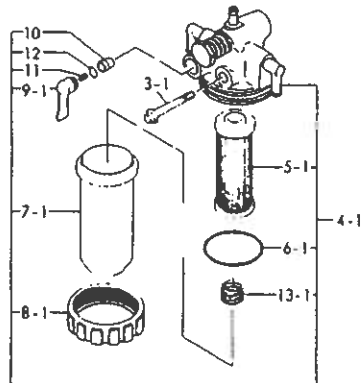
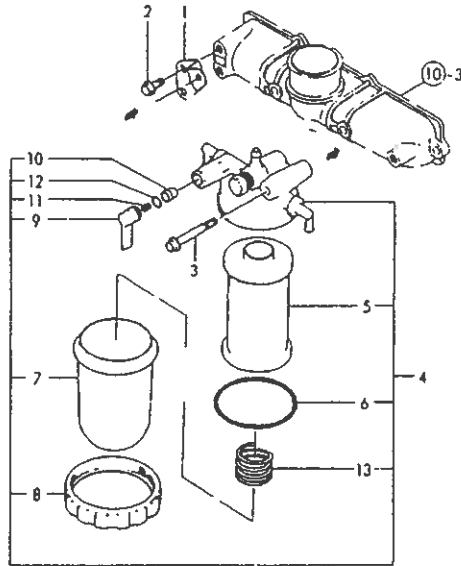
ミタツシ NO.	シリアル 0 729158-53700	フ"ピシヤハ"ン ASSY FOFONSHAHAN ASSY	フ"ピシ ヤイ ノス"ル CMP	----- (A) (B) (C) (D)	I P/U A R
1	729158-53700	FOFONSHAHAN ASSY	ノス"ル CMP	3	1
2	124770-53000	ノス"ル CMP	ノス"ルトリツクナツト	3	1
3	129795-53080	ノス"ルトリツクナツト	ノス"ルネルタ"	3	1
4	129158-53100	ノス"ルネルタ"	ノス"ルネルタ"	3	1
4-1	129158-53101	ノス"ルネルタ"	ノス"ルネルタ"	3	S 1
	(A=EXXXXX)				
5	129158-53120	SP(ノス"ル)	シ"ル(ノス"ルSP CMP	3	1
6	123325-53150	シ"ル(ノス"ルSP CMP	ス"ルリツク"シ"ト(ノス"ル)	3	5
7	129795-53210	ス"ルリツク"シ"ト(ノス"ル)	ピ"シヤ(イ"チキ"メ	3	1
8	129158-53220	ピ"シヤ(イ"チキ"メ	ピ"シヤ(イ"チキ"メ	6	Z 1
	(A=EXXXXX)				
9	129158-53240	ハ"ルフ"ス"トツフ"ス"ハ"ー"サ	ハ"ルフ"ス"トツフ"ス"ハ"ー"サ	3	1
9-1	129158-53241	ハ"ルフ"ス"トツフ"ス"ハ"ー"サ	ハ"ルフ"ス"トツフ"ス"ハ"ー"サ	3	S 1
	(A=EXXXXX)				
10	129155-61830	オリツク" (S10	オリツク" (S10	3	1

N018326

N018328

28.F.O.フィルタ

SPEC CODE
029155-55102



N017572

+-----+
1 1C15 1
1 (1B02) 1
+-----+
NPC-1565

28.F.O.フィルタ

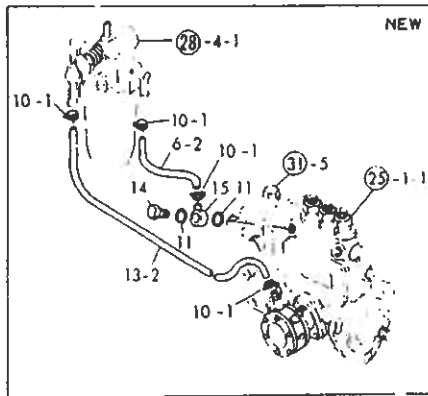
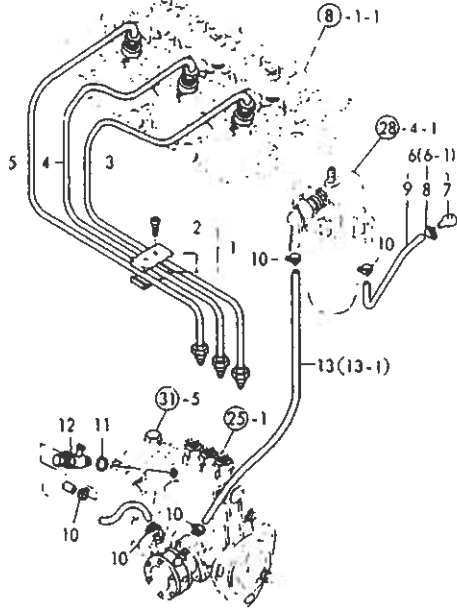
87.11.12
(A)=3TNB84U-A
(B)=
(C)=
(D)=

ミタシ NO.	レバ"ル 0 F"ンハ"ンコ"ワ	F"ンメイ	-----コ"ク----- (A)(B)(C)(D)	I	P/U	A	R
1	129155-55610	フ"ラケツ (F07"ル)	1				
1- 1	129155-55611 (A=EXXXXX)	フ"ラケツ (F0コシキ)	1	S			1
2	26106-080122	ツハ"ホ"ルト 8X 12	2				1
3	26106-080502	ツハ"ホ"ルト 8X 50	1				1
3- 1	26106-080602 (A=EXXXXX)	ツハ"ホ"ルト 8X 60	1	S			1
4	129155-55600	F07"ル CMP	1				1
4- 1	129155-55620 (A=EXXXXX)	フ"ル (F0 CMP)	1	S			1
5	129155-55700	エレメント	1				1
5- 1	124550-55700 (A=EXXXXX)	F0コシキエレメント (寸)L=92	1	S			1
6	24325-000600	O"ンク" 1B G 60.0	1				10
6- 1	102103-55520 (A=EXXXXX)	O"ンク" (オ"イ)	1	S			1
7	129100-55680	コシキカツマ	1				1
7- 1	121254-55510 (A=EXXXXX)	オ"イ (F0コシキ)	1	S			1
8	129100-55690	リチ"ニク"リンク"	1				1
8- 1	110250-55610 (A=EXXXXX)	リチ"ニク"リンク"	1	S			5
9	129100-55670	F.O.コフクハント"ル	1				1
9- 1	104200-55341 (A=EXXXXX)	ハント"ル (F0コツク)	1	S			1
10	104200-55321	チ"ハ"ハ"ルフ"	1				1
11	104200-55330	スフ"リンク" (チ"ハ"ハ"ルフ")	1				1
12	24311-240100	O"ンク" 1A P 10A	1				10
13	129100-55700	スフ"リンク"	1				1
13- 1	121250-55620 (A=EXXXXX)	スフ"リンク" (エレメント)	1	S			1

N018329

29. F. O. パイプ(噴射)

SPEC CODE
O29155 59100
O29155 59202



N017573

29. F. O. パイプ(噴射)

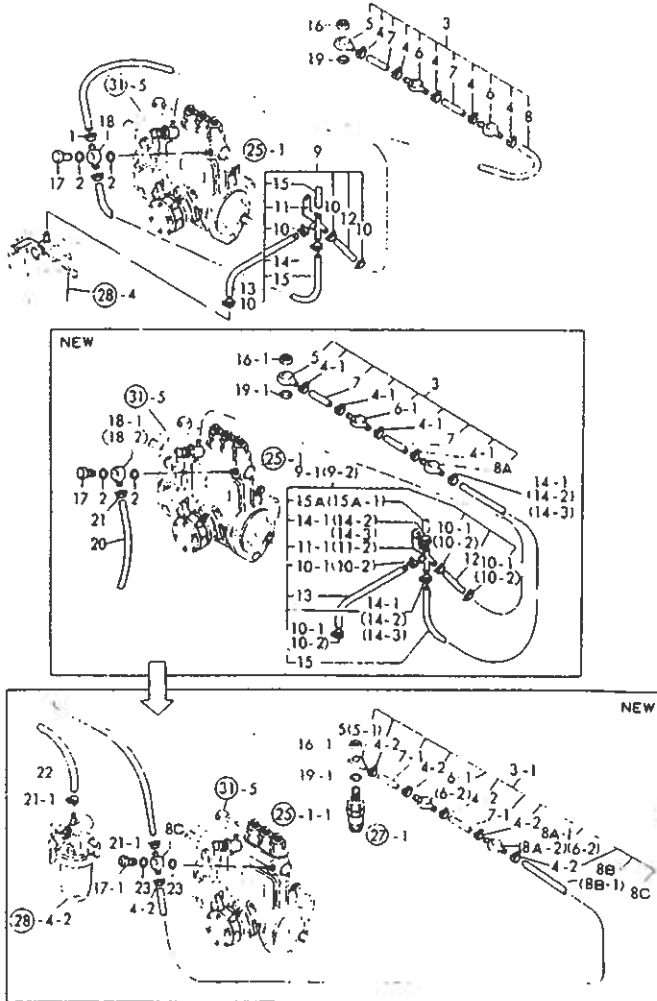
87.11.12
(A)=3TNB84U-A
(B)=
(C)=
(D)=

ミタマシ NO.	レハトル 0	フニシヤカン フニシヤカン	フニシヤ フニシヤ	---コスク--- (A)(B)(C)(D)	I	P/U	A	R
1	.	129150-59120	フルタイム(フニシヤカン) CMP	1				1
2	..	129150-59130	フニシヤ H84X12	2				1
3	.	129155-59810	FO-T(フニシヤ) CMP	1				1
4	.	129155-59820	FO-T(フニシヤ) CMP	1				1
5	.	129155-59830	FO-T(フニシヤ) CMP	1				1
6	..	106100-59030	FOTCMP(タンク-コシキ)	1				1
6-1	..	* 105025-59580 (A=EXXXXXX)	FOハーフ*(タンク-コシキ)	1		S		1
6-2	..	129255-59580 (A=EXXXXXX)	FOカン	1			R	1
7	..	101304-59020 (A=EXXXXXX)	カンツキチ(カタクチ 12)	1			Z	1
8	..	124766-59050 (A=EXXXXXX)	ホ-スクリツフ*(マル 12)	1			Z	5
9	..	106100-59560 (A=EXXXXXX)	FOハーフ*	1			Z	1
10	..	124766-59050	ホ-スクリツフ*(マル 12)	3				5
10-1	..	124766-59050 (A=EXXXXXX)	ホ-スクリツフ*(マル 12)	4			K	5
11	..	104200-59170	ハーツキン(マル 12)	2				10
12	..	129155-59190 (A=EXXXXXX)	カンツキチホルト CMP	1			Z	1
13	..	124756-59530	FO-T(D12XL280)	1				1
13-1	..	129150-59510 (A=EXXXXXX)	FO-Tコシキ-ホーフ*	1			S	1
13-2	..	129150-59511 (A=EXXXXXX)	FOハーフ*	1			S	1
14	..	103854-39140 (A=EXXXXXX)	ツキチホルト	1			W	10
15	..	101304-59020 (A=EXXXXXX)	カンツキチ(カタクチ 12)	1			W	1

N018330

30. F. O. パイプ(戻し)

SPEC CODE
029155 55301



NO18331

30. F. O. パイプ(戻し)

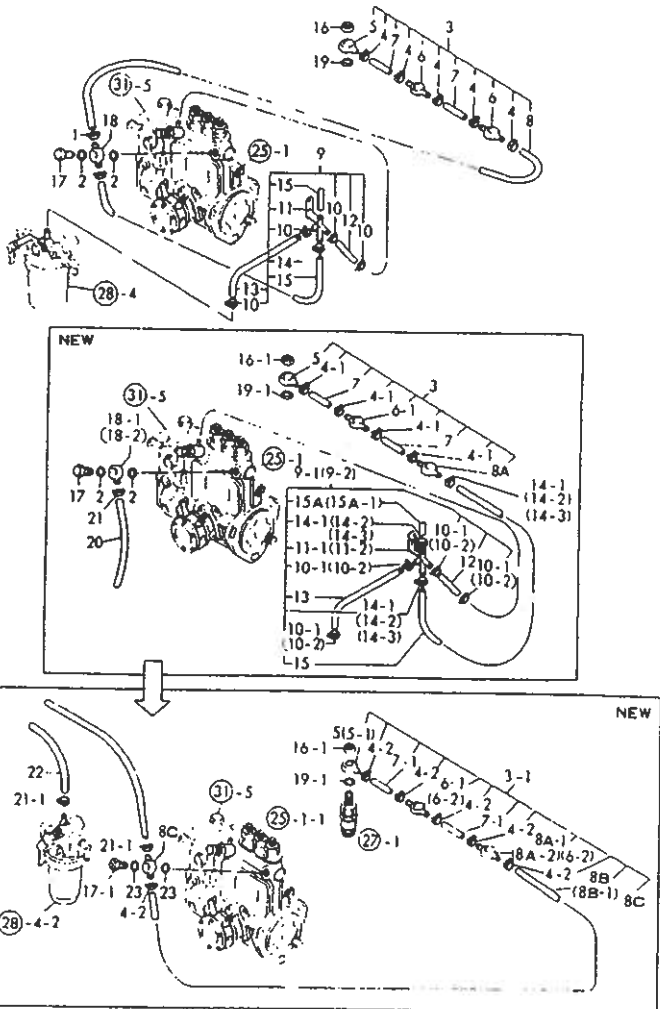
87.11.12
(A)=3TNB84U-A
(B)=
(C)=
(D)=

ミタリ NO.	仕様 NO.	7"ピッチ	7"ピッチ マイ	---コタ--- (A)(B)(C)(D)	I	P	U	A	R
1	.	124066-59100 (A=EXXXXX)	ホ-スクリツフ°(マ 8)	1			Z		1
2	.	104200-59170	ハ°ツキシ(マ 12)	2				10	
3	.	129155-59540	FO-T 戻°シ CMP	1					1
3-1	.	129155-59541 (A=EXXXXX)	FOハ°イ7°戻°シ CMP	1			S		1
4	..	124066-59100 (A=EXXXXX)	ホ-スクリツフ°(マ 8)	5					1
4-1	..	124066-59100 (A=EXXXXX)	ホ-スクリツフ°(マ 8)	4			K		1
4-2	..	124066-59100 (A=EXXXXX)	ホ-スクリツフ°(マ 8)	6			K		1
5	..	129155-59520	シ°ポイントA(FO-T戻°シ)	1					1
I 5-1	..	119260-59520 (A=E)	シ°ポイント B(FO-T戻°シ)	1			S		
6	..	129155-59530	シ°ポイントB(FO-T戻°シ)	2					1
6-1	..	129155-59530 (A=EXXXXX)	シ°ポイントB(FO-T戻°シ)	1			K		1
I 6-2	..	119260-59530 (A=E)	シ°ポイント B(FO-T戻°シ)	2			S		
7	..	* 121450-59550	FO-T(D8XL80)	2					1
7-1	..	129155-59550 (A=EXXXXX)	FO-T(D8XL70)	2			N		1
8	..	129155-59560 (A=EXXXXX)	FOハ°イ7°	1			Z		1
8A	..	129155-59510 (A=EXXXXX)	シ°ポイントC(FO-T戻°シ)	1			W		1
8A-1	..	129155-59530 (A=EXXXXX)	シ°ポイントB(FO-T戻°シ)	1			S		1
I 8A-2	..	129155-59530 (A=E)	シ°ポイント B(FO-T戻°シ)	1			Z		
8B	..	129100-59560 (A=EXXXXX)	FO-T戻°シ	1			W		1
I 8B-1	..	129155-59560 (A=E)	FOハ°イ7°戻°シ	1			S		
8C	..	129100-59991 (A=EXXXXX)	シ°ポイント(ア-ハ°ワ-	1			W		1
9	..	* 129155-59700	FO-T 戻°シ CMP (B)	1					1
9-1	.	129155-59701 (A=EXXXXX)	FO-T戻°シ CMP(B)	1			R		1
9-2	..	129155-59701 (A=EXXXXX)	FO-T戻°シ CMP(B)	1			Z		1
10	..	* 124722-59050	ホ-スクリツフ°(マ 9)	4					1
10-1	..	124766-59050 (A=EXXXXX)	ホ-スクリツフ°(マ 12)	4			N		5
10-2	..	124766-59050 (A=EXXXXX)	ホ-スクリツフ°(マ 12)	4			Z		5
11	..	* 129155-59710	シ°ホツキ°チ	1					1
11-1	..	129155-59711 (A=EXXXXX)	シ°ホツキ°チ	1			R		1
11-2	..	129155-59711 (A=EXXXXX)	シ°ホツキ°チ	1			Z		1
12	..	129155-59720 (A=EXXXXX)	FOハ°イ7°	1			Z		1

** 2002 **

NO18331

30.F.O.パイプ(戻し)



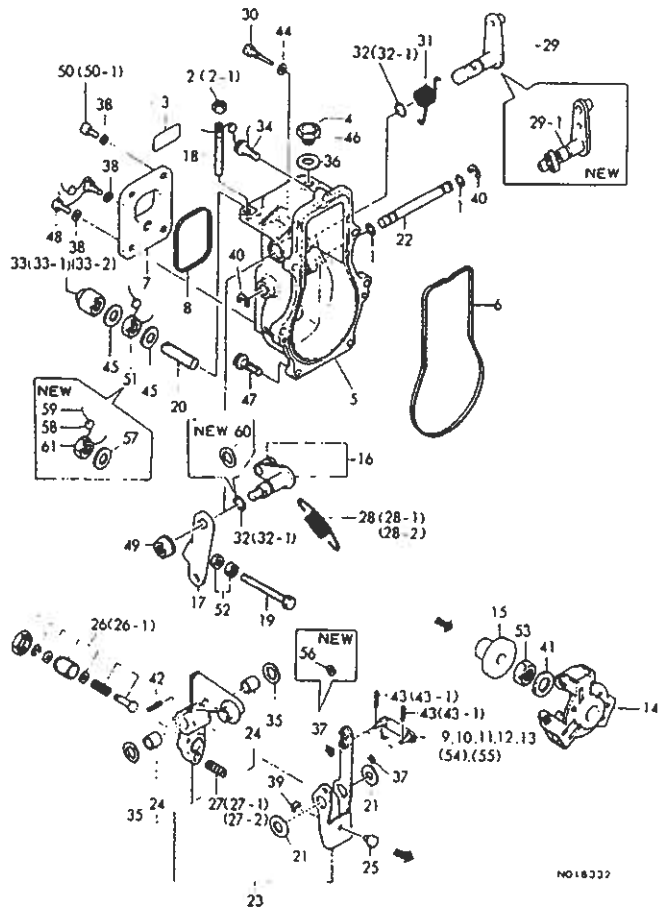
↑-----↑
 I 1002 I
 I (1802) I
 ↑-----↑
 NPC-1565

30.F.O.パイプ(戻し)

87.11.12
 (A)=3INB84U-A
 (B)=
 (C)=
 (D)=

品番 NO.	仕様 NO.	部品名	数量	単位	備考
13	..	129155-59730 F0H*イ7* (A=EXXXXX)	1	Z	1
14	..	124060-77680 クラック	2		5
14-1	..	* 124060-77680 クラック (A=EXXXXX)	4	K	5
14-2	..	106100-44680 高-スクリップ*(YN67 コンチンク) (A=EXXXXX)	4	N	1
14-3	..	106100-44680 高-スクリップ*(YN67 コンチンク) (A=EXXXXX)	4	Z	1
15	..	124460-77701 F0H*イ7*(ウ-スタート) (A=EXXXXX)	1	Z	1
15A	..	121450-59560 F0-T(D11XL250) (A=EXXXXX)	1	W	1
15A-1	..	121450-59560 F0-T(D11XL250) (A=EXXXXX)	1	Z	1
16	..	* 129795-59700 ツット(ノスルエトシ)	3		1
16-1	..	119620-59700 ツット(ノスルエトシ) (A=EXXXXX)	3	N	1
17	..	* 129100-59950 チェック ハールワ CMP	1		1
17-1	..	129100-59951 チェック ハールワ CMP (A=EXXXXX)	1	N	1
18	..	129100-59990 ショイント	1		1
18-1	..	101304-59020 カンツキチ(カタクチ 12) (A=EXXXXX)	1	S	1
18-2	..	101304-59020 カンツキチ(カタクチ 12) (A=EXXXXX)	1	Z	1
19	..	* 23414-150019 ハツキン(ワル 15)	3		10
19-1	..	23414-150000 ハツキン(ワル 15) (A=EXXXXX)	3	N	10
20	..	124736-77700 F0H*イ7* (A=EXXXXX)	1	W	1
21	..	124060-77680 クラック (A=EXXXXX)	2	W	5
21-1	..	124060-77680 クラック (A=EXXXXX)	4	K	5
22	..	121522-59560 F0H*イ7* (A=EXXXXX)	1	W	1
23	..	23414-120000 ハツキン(ワル 12) (A=EXXXXX)	2	W	10

31. ガ バ ナ 駆 動



SPEC CODE
035157 61100
025501 66400

NO18332

31. ガ バ ナ 駆 動

87.11.12

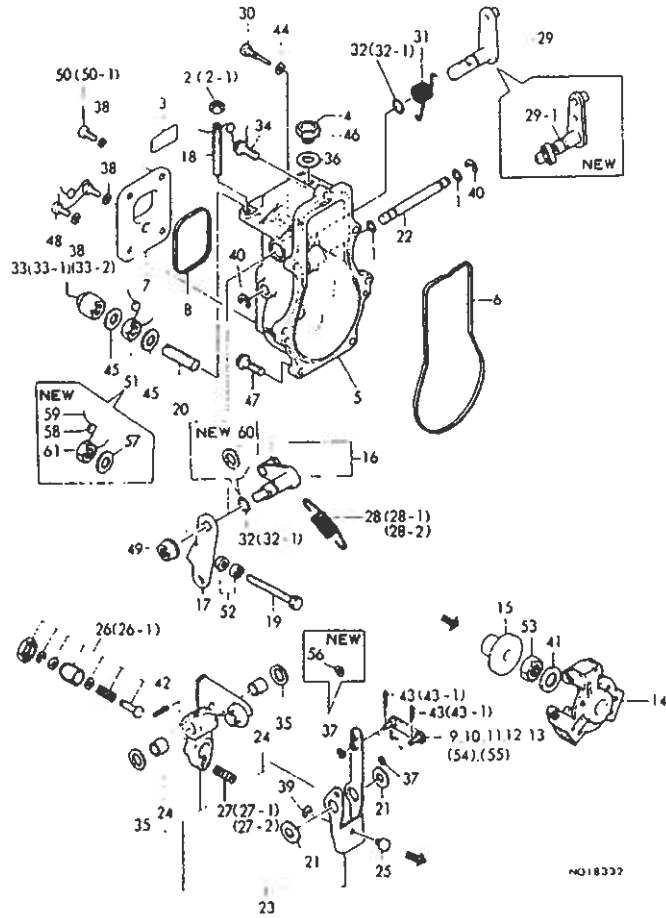
(A)=3TNBB4U-A
(B)=
(C)=
(D)=

↑-----↑
I 1D03 I
I (1B02) I
↑-----↑
NPC-1565

ミタツシ No.	品名	部品番号	数量	---コスタ--- (A)(B)(C)(D)	I	P/U	A	R
1	オシク	129155-51280	2					1
2	チヨクセイネシトメナツト	* 135210-51610	1					1
2-1	トメナツト	124550-66370	1				R	1
(A=EXXXXX)								
3	メイハン(FOP)	129157-51920	1					1
4	キユクメイハン	124610-51970	1					1
5	カハツク	129155-61010	1					1
6	ハツク (カハツク)	129155-61050	1					1
7	カハツク	129155-61060	1					1
8	ハツク (ク)	129155-61070	1					1
9	リンク L=30	129155-61120	1					(1)
10	リンク L=31	129155-61130	1					(1)
11	リンク L=32	129155-61140	1					(1)
12	リンク L=33	129155-61150	1					(1)
13	リンク L=34	129155-61160	1					(1)
14	カハツク CMP	129155-61201	1					1
15	スリフ	129155-61341	1					1
16	コンローレバシク CMP	129155-61400	1					1
17	コンローレバシク	129155-61441	1					1
18	カハツク CMP	129155-61450	1					1
19	アイトレバシク CMP	129155-61460	1					1
20	FOP CMP	129155-61470	1					1
21	カンク	129155-61480	2					1
22	カハツク	129155-61490	1					1
23	カハツク CMP	129155-61500	1					1
24	フツシ	129155-61530	2					1
25	シフト	129155-61540	1					1
26	アングラヒ CMP	129155-61550	1					1
26-1	アングラヒ CMP	129157-61551	1			S		1
(A=E)								
27	FOソクヨウハネ	* 129155-61650	1					1
27-1	FOソクヨウハネ	129156-61650	1			R		1
(A=EXXXXX)								
27-2	FOソクヨウハネ	129156-61651	1			S		1
(A=E)								
28	スプリング (カハツク)	* 129155-61700	1					1
28-1	カハツク	129156-61730	1			R		1
(A=EXXXXX)								
28-2	カハツク	129156-61720	1			S		1
(A=E)								
29	ストップレバシク	* 129155-61800	1					1
29-1	ストップレバシク CMP	129155-61801	1			N		1
(A=E)								
30	ピストン (ストップレバシク)	129155-61810	1					1
31	ピストン (ストップレバシク)	129155-61820	1					1
32	オシク (S10)	129155-61830	3					1
32-1	オシク (S10)	129155-61830	2			K		1
(A=E)								
33	ワゴ	* 124616-61930	1					1
33-1	ワゴ	* 129155-61930	1			N		1
(A=EXXXXX)								
I 33-2	ワゴ (ボツ 12)	26677-120002	1			N		
(A=E)								
34	ワゴ B (ワゴ)	129155-61950	1					1

NO18332

31. ガバナ駆動



SPEC CODE
D29157-41100
D29503-64400

NO18332

31. ガバナ駆動

87.11.12

(A)=3TNB84U-A
(B)=
(C)=
(D)=

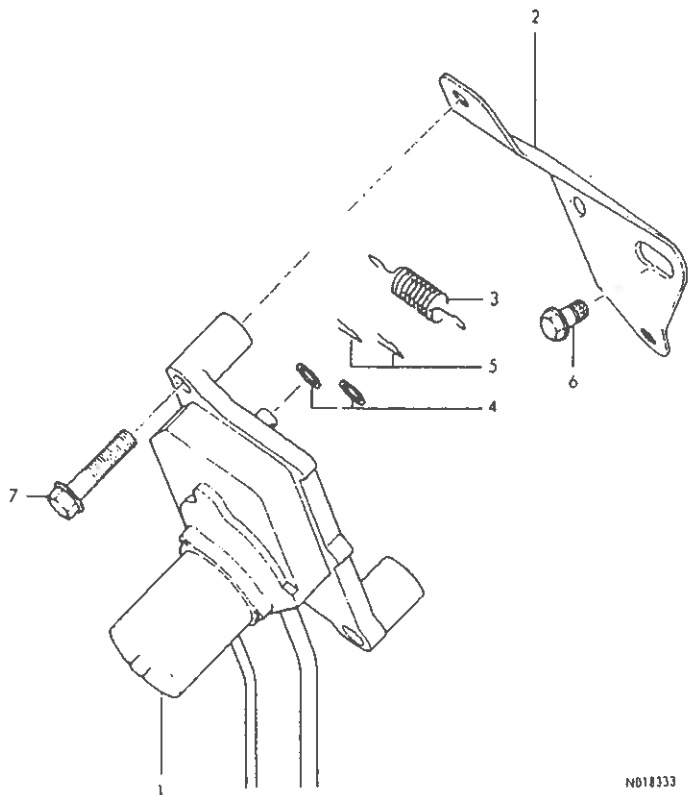
↑-----↑
I 1004 I
I (1802) I
↑-----↑
NPC-1565

ミタツシ NO.	シリアル NO.	7"ポンパンプ 7"ポン	7"ポン マイ	----- (A) (B) (C) (D)	I	P	U	A	R
35	174307-51700 (A=EXXXXX)	シムレット(子ヨウE13)		2					1
36	22190-100000 (A=EXXXXX)	シールワッパ(ナツト 10)		1				2	10
37	22217-040000 (A=EXXXXX)	ハネツカネ 4		2				2	10
38	22217-050000 (A=EXXXXX)	ハネツカネ 5		4				2	10
39	22272-000040	トメ 4		1					10
40	22272-000060	トメ 6		2					10
41	22287-120000	スーパードックツカネ 12		1					10
42	22351-030016	スプリングセン 3.0AX 16		1					10
43	* 22360-050000	スプリング 5		2					10
43-1	22360-040000 (A=E)	スプリング 4		2				N	10
44	23414-050000	ハネツキ(コマル 5)		1					10
45	23414-100014 (A=EXXXXX)	ハネツキ(コマル 10)		2				2	10
46	23887-100002	カクワラタ 10		1					1
47	26107-060202	ツハホルト 6X 20		6					20
48	26116-050106 (A=EXXXXX)	ホルト 5X 10		2				2	10
49	26366-080002	ツハツキアット 8		1					10
50	* 26557-050102	ツハコネシ(+ア 5X10)		4					10
50-1	26022-050102 (A=E)	ツハコネシ(ハネ 5X10)		4				N	1
I 51	26696-100002 (A=E)	トメアット(ホソ 10)		1				2	10
52	26756-060002	トメアット 6		2					10
53	26776-120002	トメアット(ホソ 12)		1					10
54	129155-61170 (A=E)	リンク L=28		1				W	1
55	129155-61180 (A=E)	リンク L=29		1				W	1
56	22117-040000 (A=E)	ツカネ(コマル 4)		1				W	10
57	43400-500450 (A=E)	ハネツキ 12		1				W	5
58	135210-61090 (A=EXXXXX)	クイックツカネ		1				W	5
59	22451-060000 (A=EXXXXX)	ツツリセン 0.6		1				W	10
I 60	129155-61430 (A=E)	カクサ(コマル-ホルト)		1				W	
I 61	26777-120002 (A=E)	トメアット(ホソ 12)		1				W	

----- E"コ
(1) ミタツシNO.905 1327"ツカネ"セン"ツカネ"ツカネ"
ツカネ"ツカネ"ツカネ"ツカネ"ツカネ"ツカネ"
ツカネ"ツカネ"

NO18332

32. エンジンストップ



N018333

32. エンジンストップ

87.11.12
(A)=3TNB84U-A
(B)=
(C)=
(D)=

↑-----↑
↑ 1005 ↑
↑(1802)↑
↑-----↑
NPC-1565

ミタツシ NO.	シリアル NO.	フイレンパツコウ	フイレン メ	---カク--- (A)(B)(C)(D)	I P/U A R
1	.	129150-66800	ストップモータ	1	1
2	.	129155-66810	フラクツト(ストップモータ)	1	1
3	.	129155-66820	アブソルク	1	1
4	.	22117-080000	サーカネ(コナル 8)	2	10
5	.	22360-080000	ストップピオン 8	2	10
6	.	26106-080122	ツハホルト 8X 12	2	1
7	.	26106-080402	ツハホルト 8X 40	2	1

N018333

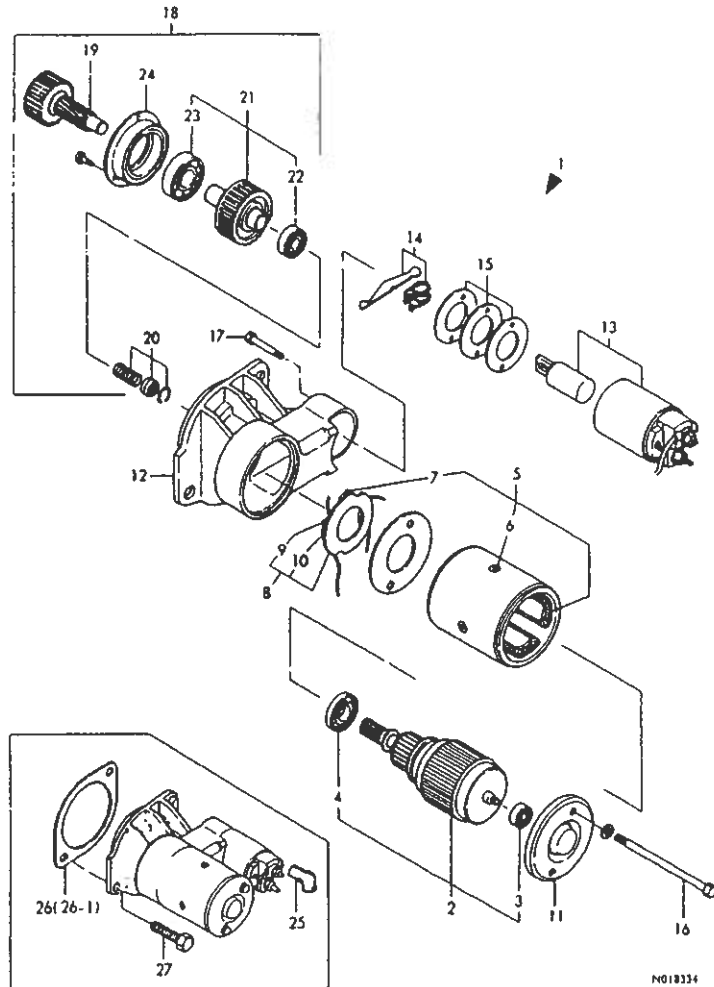
33. ス タ ー タ

↑-----↑
I 1006 I
I (1802) I
↑-----↑
NPC-1565

33. ス タ ー タ

87.11.12
(A)=3TNB84U-A
(B)=
(C)=
(D)=

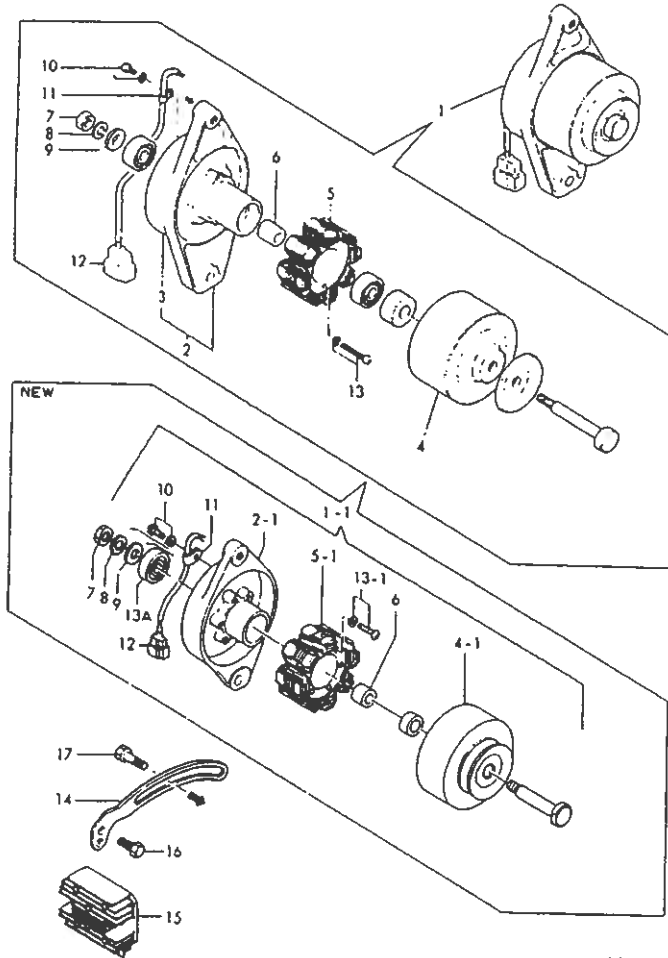
SPEC CODE
D29150 12100



ミクシ NO.	レハル 0 NO.	フロンパソコウ NO.	フロン マイ NO.	-----コスク----- (A)(B)(C)(D)	I P/U A R
1	..	129150-77010	スター	1	1
2	..	X211451007	アーマチャ ASSY	1	1
3	...	X211415502	ホールヘアリンク (1)	1	1
4	...	X211425502	ホールヘアリンク (2)	1	1
5	..	X211472106	フィールドコイル ASSY	1	1
6	...	X21143215	スクリーン コア	4	1
7	...	X211469002	フラス (+) (S114-257)	2	1
8	..	X211429007	フラスホルダ ASSY	1	1
9	...	X211459002	フラス (-) (S114-257)	2	1
10	...	X21148314	フラスアソシエーション	4	1
11	..	X211483003	リヤカハ	1	1
12	...	X211496602	キャプーラス	1	1
13	...	X211447007	マクネタイツクスイッチ ASSY.	1	1
14	..	X211446012	ソフトレハ - ベツ (S114)	1	1
15	..	X211498009	タスタカハ - キツ	1	1
16	..	X211468005	スル - ホルト	2	1
17	..	X211455866	ホルト 6X 32	2	1
18	...	X211415505	クラッチシクミ	1	1
19	...	X211495009	シャフト	1	1
20	...	X211429006	ストツハ - ベツ	1	1
21	...	X211425505	クラッチ ASSY	1	1
22	X211435502	ホールヘアリンク (3)	1	1
23	X211445502	ホールヘアリンク	1	1
24	...	X211468007	ヘアリンクリチヤ	1	1
25	..	124550-77030	タ - ミツカハ -	1	1
26	..	* 129350-77050	スターハツケン	1	1
26-1	..	129350-77051	ハツケン (スター)	1	N 1
(A=EXXXXX)					
27	..	129155-77060	ホルト (スター)	1	1

34. ダイナモ

SPEC CODE
D29150 77100



NO18335

34. ダイナモ

87.11.12

(A)=3TNB84U-A

(B)=

(C)=

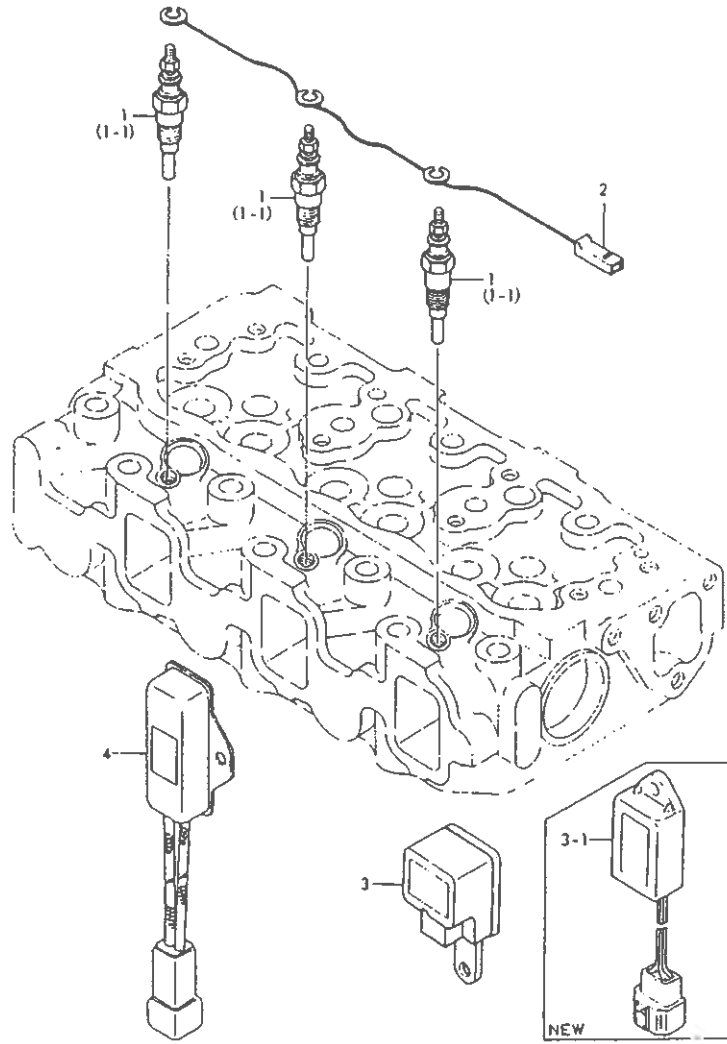
(D)=

↑-----↑
I 1007 I
I(1802)I
↑-----↑
NPC-1565

ミヤコ NO.	品名	仕様	数量	単位	備考	---コタ--- (A)(B)(C)(D)	I	P/U	A	R
1	129150-77200	ダイナモ	1							
1-1	129150-77201	ダイナモ	1				S			1
	(A=EXXXXX)									
2	XM91019	700-V CMP	1							1
2-1	XM08177	700-V COMP	1				S			1
	(A=EXXXXX)									
3	XM91020	700-V	1					Z		1
	(A=EXXXXX)									
4	XM63695	FW CMP	1							1
4-1	XM82185	75V電圧用 COMP	1					S		1
	(A=EXXXXX)									
5	XM91021	スワッチ CMP	1							1
5-1	XM08178	スワッチ COMP	1					S		1
	(A=EXXXXX)									
6	XM32983	ブラシ	1							1
7	XM86372	ブラシ調整	1							1
8	XM21923	ブラシ調整	1							1
9	XM86025	ブラシ 10	1							1
10	XYSPS4008	ブラシ調整	1							1
11	XM06900	ブラシ	1							1
12	XM17878	ブラシ	1							1
13	XYSPS4024	ブラシ調整	1							1
I 13A	24107-062010	ブラシ調整 620122	1						W	
	(A=E)									
14	129150-77330	ブラシ調整	1							1
15	129150-77710	ブラシ調整 (20A)	1							1
16	26014-080252	ブラシ調整 (E5+H) 8x 25	1							10
17	26116-120202	ブラシ調整 12x 20	1							10

NO18335

35. グロープラグ



↑-----↑
 I 1008 I
 I (1802) I
 ↑-----↑
 NPC-1565

35. グロープラグ

87.11.12
 (A)=3TH884U-A
 (B)=
 (C)=
 (D)=

ミタリ NO.	レベル 0	ワシモノ	フレン	-----コスク----- I P/U A R			
				(A)	(B)	(C)	(D)
1	.	129155-77800	クロー-プラグ	3			1
1-1	.	129155-77801	λ-バ-クイッククロー- (A=EXXXXX)	3	S		1
2	.	129155-77820	コネクタ (クロー-プラグ)	1			1
3	.	124970-77920	タイマ-	1			1
3-1	.	129155-77920	タイマ-(クイッククロー- (A=EXXXXX)	1	S		1
4	.	129155-77810	レギュラ-(クロー- (A=EXXXXX)	1	W		1

エンジンコントロール部

項目No.	項目名称	ロケーション
36.	アクセルレバー	1E03

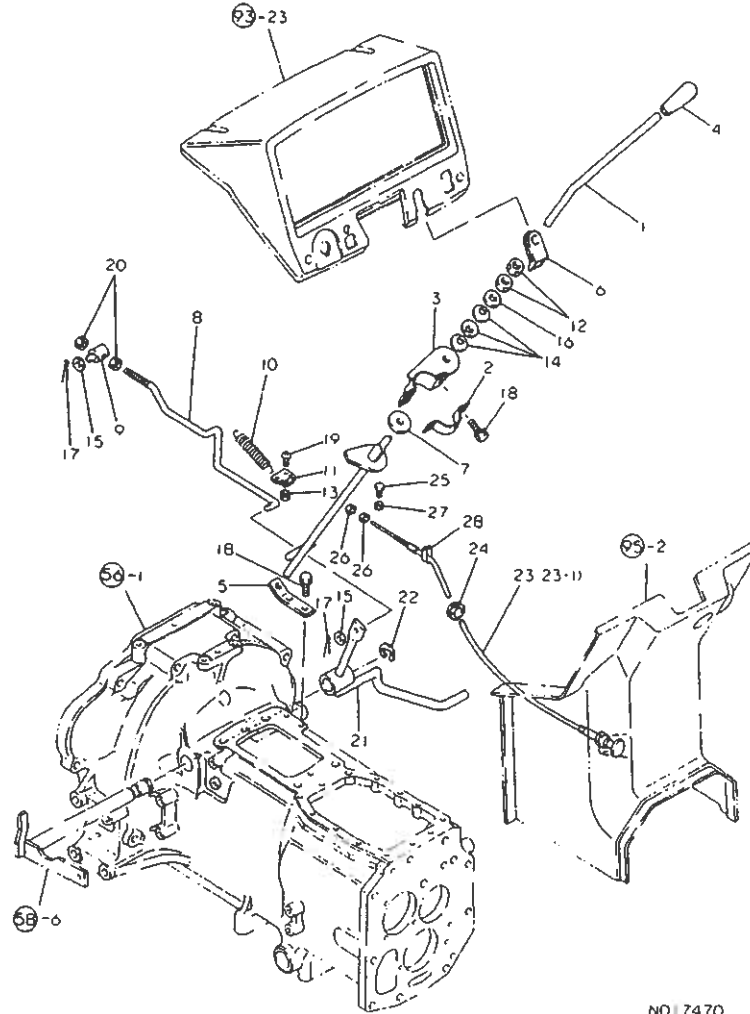
37.	フュエルタンク	1E04
-----	---------	------

38.	ベルトカバー	1E05
-----	--------	------

マスターインデックス

エンジン部(3TNB84U-A形)	1B02
エンジンコントロール部	1E02
フロントアクスル部	1F02
トランスミッション部	1H02
リアアクスル部	1J02
油圧コントロール部	2A02
電装品部	2B02
機装品部	2C02
ヒッチ部	2F02
標準付属品部	2G02
ロータリ部(RSB1401・RSB1501・RSB1601形)	2H02
ロータリ部(RCB1701形)	2J02
部品番号順索引表	1K01, 2K07
フィッシュインデックス	1M16, 1M15, 1M14 2M16, 2M15, 2M14

36. アクセルレバー



NO. 7470

36. アクセルレバー

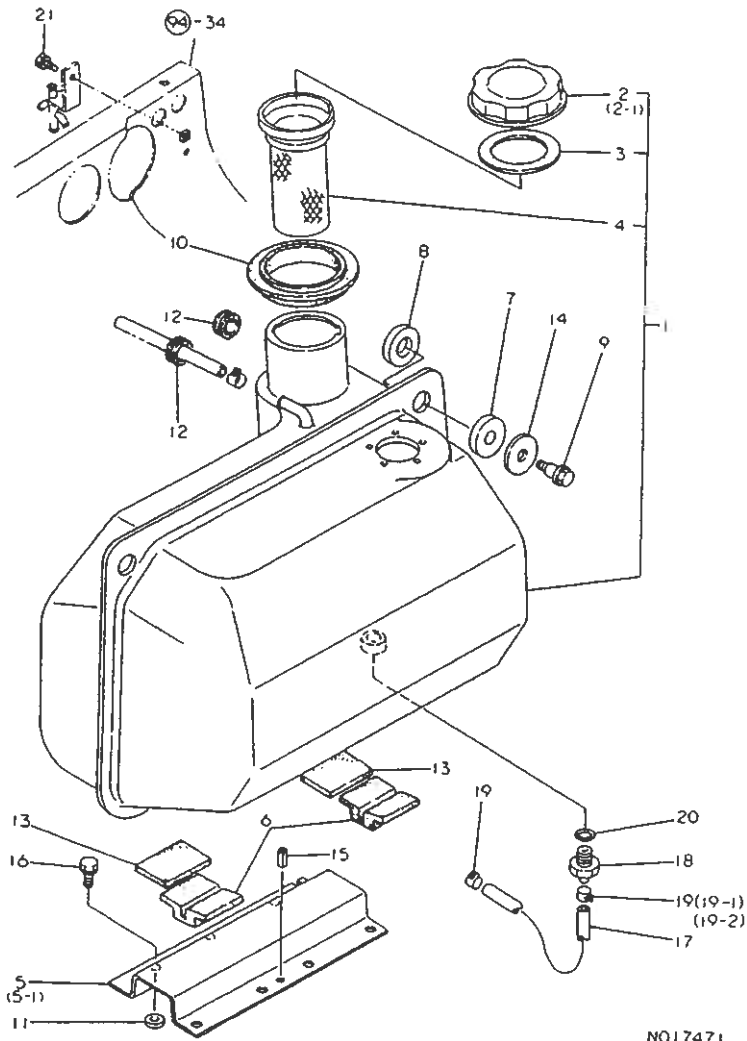
87.11.12

+-----+
I 1E03 I
I (1E02) I
+-----+
NPC-1565

(A)=F24
(B)=F24D
(C)=FX24
(D)=FX24D

ミタシ NO.	レベル 0 194555-01110	フレンマイ アクセルレバー	----	ボス (A)	ボス (B)	ボス (C)	ボス (D)	I	P	U	A	R
1	194555-01110	アクセルレバー	1	1	1	1	1					
2	194180-01150	クランク(フレンチ)	1	1	1	1	1					
3	194555-01160	フレンチ(アクセルレバー)	1	1	1	1	1					
4	194464-01190	フレンチ(アクセルレバー)	1	1	1	1	1					
5	194555-01190	ピン(アクセルレバー)	1	1	1	1	1					
6	194555-01210	ゴム(アクセルレバー)	1	1	1	1	1					
7	194145-01260	ワイヤロックプレート	1	1	1	1	1					
8	194555-01360	ロッド(アクセルリンク)	1	1	1	1	1					
9	194150-01370	ワイヤロック(アクセルリンク)	1	1	1	1	1					
10	194750-04400	ワイヤロック	1	1	1	1	1					
11	194750-04410	ワイヤロック	1	1	1	1	2					
		(A=FXXXXX) (B=FXXXXX) (C=FXXXXX) (D=FXXXXX)										
12	194130-15530	トマツト(ボス) 12	2	2	2	2	2					
13	194990-22040	ボス(ワイヤ) 6	1	1	1	1	2					
		(A=FXXXXX) (B=FXXXXX) (C=FXXXXX) (D=FXXXXX)										
14	194151-47760	ワイヤロック(ボス) 12	3	3	3	3	1					
15	22137-080000	ワイヤロック(ボス) 8	2	2	2	2	2					
16	22137-120000	ワイヤロック(ボス) 12	1	1	1	1	1					
17	22417-160180	ワイヤロック 1.6X 18	2	2	2	2	2					
18	26016-080202	ボス(ワイヤ) 8X 20	4	4	4	4	4					
19	26587-060162	ワイヤロック(ボス) 6X 16	1	1	1	1	2					
		(A=FXXXXX) (B=FXXXXX) (C=FXXXXX) (D=FXXXXX)										
20	26716-080002	ワイヤ 8	2	2	2	2	2					
21	194555-01200	ワイヤロック(ボス)	1	1	1	1	1					
22	22272-000150	ワイヤ 15	1	1	1	1	1					
23	* 194630-01510	ワイヤ(ボス)	1	1	1	1	1					
23-1	194555-01510	ワイヤ(ボス)	1	1	1	1	N					
		(A=FXXXXX) (B=FXXXXX) (C=FXXXXX) (D=FXXXXX)										
24	194162-58830	ワイヤロック(ボス) 20	1	1	1	1	1					
25	26116-050142	ボス 5X 14	1	1	1	1	1					
26	26716-060002	ワイヤ 6	2	2	2	2	2					
27	26756-050002	ワイヤ 5	1	1	1	1	1					
28	194197-51630	ワイヤロック(ボス) 51	1	1	1	1	W					
		(A=FXXXXX) (B=FXXXXX) (C=FXXXXX) (D=FXXXXX)										

37. フュエルタンク



NO17471

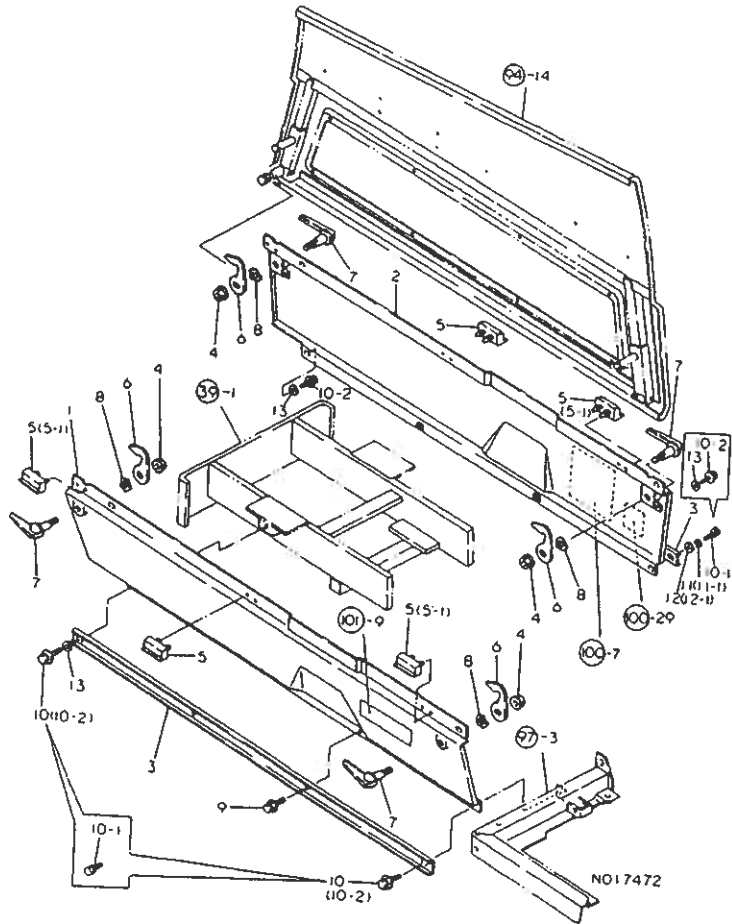
37. フュエルタンク

(A)=F24
(B)=F24D
(C)=FX24
(D)=FX24D

87.11.12

品番 NO.	品名	---部材---				I	P/U	A	R
		(A)	(B)	(C)	(D)				
1	794555-04110 フUEL TANK KIT	1	1	1	1				
2	* 105015-55040 キャップ(F0タンク)	1	1	1	1				
2-1	194555-04390 キャップ(FUELタンク) (A=F40387) (B=F41916) (C=F40387) (D=F41916)	1	1	1	1	N			
3	101504-55051 ハブピン(キャップ)	1	1	1	1			5	
4	101504-55101 F0キャップ(イリカチ)	1	1	1	1				1
5	* 194555-04210 タンクフラット	1	1	1	1				1
5-1	194555-04211 タンクフラット (A=F40580) (B=F44357) (C=F40580) (D=F44294)	1	1	1	1	N			1
6	194555-04250 タンクハブピン	2	2	2	2				1
7	194555-04260 ハブピン(A)タンク	2	2	2	2				1
8	194555-04270 ハブピン(B)タンク	2	2	2	2				1
9	194555-04280 タンクネジ M8X26	2	2	2	2				1
10	194555-04910 クロメツト(タンクキャップ)	1	1	1	1				1
11	194145-22430 スリーブ 18	4	4	4	4				1
12	194080-58820 コルクロメツト 15	2	2	2	2				1
13	194190-61761 クリソコナル(ハブピン)	2	2	2	2				1
14	22157-120000 ワッシャー(タンク) 12	2	2	2	2				10
15	22351-080018 スリットネジ 8.0AX 18	2	2	2	2				10
16	26016-080202 ネジ(スリーブ) 8x 20	4	4	4	4				10
17	194550-04720 フUELハブ	1	1	1	1				1
18	194180-04750 フUELハブポイント	1	1	1	1				1
19	23080-013000 ネジ(タンク) 13	2	2	2	2				1
19-1	* 23080-013000 ネジ(タンク) 13 (A=FXXXXX) (B=FXXXXX) (C=FXXXXX) (D=FXXXXX)	1	1	1	1	K			1
19-2	23080-012000 ネジ(タンク) 12 (A=F) (B=F) (C=F) (D=F)	1	1	1	1	N			10
20	24311-000120 オイル P-12	1	1	1	1				10
21	26116-060082 ネジ 6x 8	1	1	1	1				10

38. ベルトカバー



38. ベルトカバー

87.11.12

↑-----↑
↑ 1E05 ↑
↑ (1E02) ↑
↑-----↑
NPC-1565

(A)=F24
(B)=F24D
(C)=FX24
(D)=FX24D

NO.	品番	名称	数量	(A)	(B)	(C)	(D)
1	194555-05110	タイトカバー L	1	1	1	1	1
2	194555-05210	タイトカバー R	1	1	1	1	1
3	194555-05250	ホーンネットタイトワレット	2	2	2	2	2
	(A=FXXXXX)	(B=F44172)	(C=FXXXXX)	(D=F44172)			
4	194990-22140	ブラスコニカル 8	4	4	4	4	5
5	194555-61090	ホーンネットタイトコイル	6	6	6	6	1
5-1	194555-61090	ホーンネットタイトコイル	4	4	4	4	K 1
	(A=FXXXXX)	(B=F44172)	(C=FXXXXX)	(D=F44172)			
6	194555-61810	ロツクカム(ホーンネット)	4	4	4	4	1
7	194555-61820	ロツクレバー(ホーンネット)	4	4	4	4	1
8	194312-61840	アミワツシヤ BMW-626	4	4	4	4	1
9	26014-060122	ホールト(セラハナ) 6X 12	4	4	4	4	Z 10
	(A=FXXXXX)	(B=F44172)	(C=FXXXXX)	(D=F44172)			
10	* 26014-080162	ホールト(セラハナ) 8X 16	8	8	8	8	10
10-1	* 26013-080162	ホールト(ハナ) 8X 16	8	8	8	8	N 10
	(A=FXXXXX)	(B=FXXXXX)	(C=FXXXXX)	(D=FXXXXX)			
10-2	26014-080162	ホールト(セラハナ) 8X 16	8	8	8	8	N 10
	(A=FXXXXX)	(B=F44172)	(C=FXXXXX)	(D=F44172)			
11	22217-080000	ハネツカサ 8	1	1	1	1	W 10
	(A=FXXXXX)	(B=FXXXXX)	(C=FXXXXX)	(D=FXXXXX)			
11-1	22217-080000	ハネツカサ 8	1	1	1	1	Z 10
	(A=FXXXXX)	(B=F44172)	(C=FXXXXX)	(D=F44172)			
12	22117-080000	ツカサ(コイル) 8	1	1	1	1	W 10
	(A=FXXXXX)	(B=FXXXXX)	(C=FXXXXX)	(D=FXXXXX)			
12-1	22117-080000	ツカサ(コイル) 8	1	1	1	1	Z 10
	(A=FXXXXX)	(B=FXXXXX)	(C=FXXXXX)	(D=FXXXXX)			
I 13	22137-080000	ツカサ(ミカ) 8	3	3	3	3	W
	(A=F)	(B=F)	(C=F)	(D=F)			

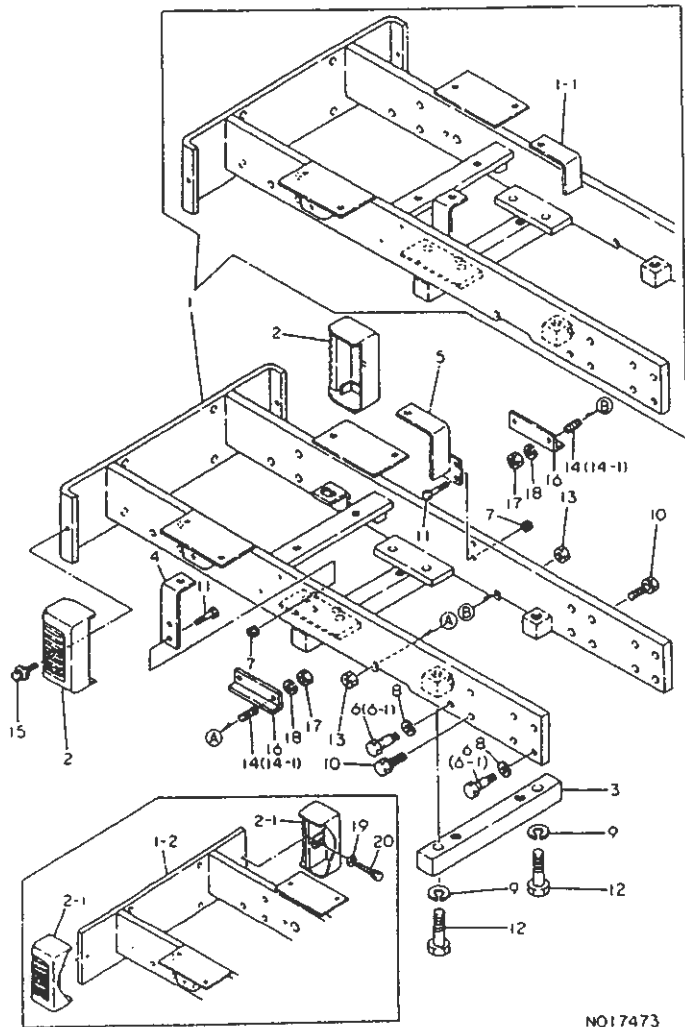
フロントアクスル部

項目No.	項目名称	ロケーション
39.	フロントブラケット	1F03
40.	フロントアクスル	1F04
41.	センタピンサポート	1F05
42.	タイロッド(マニュアルステアリング)	1F06
43.	タイロッド(パワーステアリング)	1F07
44.	ベルクランク(マニュアルステアリング)	1F08
45.	ベルクランク(パワーステアリング)	1F09
46.	フロントホイールタイヤ	1F10
47.	デフキャリア	1F11
48.	プロペラシャフト	1F12
49.	フロントアクスルケース	1F13
50.	フロントギヤケース	1F14
51.	フロントシャフト	1F15
52.	フロントホイールタイヤ	1F16
53.	ステアリングギヤ(マニュアルステアリング)	1G01, 1G02
54.	ステアリングギヤ(パワーステアリング)	1G03
55.	P.S.T.バルブ(パワーステアリング)	1G04, 1G05

マスターインデックス

エンジン部(3TNB84U-A形)	1B02
エンジンコントロール部	1E02
フロントアクスル部	1F02
トランスミッション部	1H02
リヤアクスル部	1J02
油圧コントロール部	2A02
電装品部	2B02
織装品部	2C02
ヒッチ部	2F02
標準付属品部	2G02
ロータリ部(RSB1401・RSB1501・RSB1601形)	2H02
ロータリ部(RCB1701形)	2J02
部品番号順索引表	1K01, 2K07
フィッシュインデックス	1M16, 1M15, 1M14 2M16, 2M15, 2M14

39. フロントブラケット



NO17473

+-----+
1 F03 1
1 (F02) 1
+-----+
NPC-1565

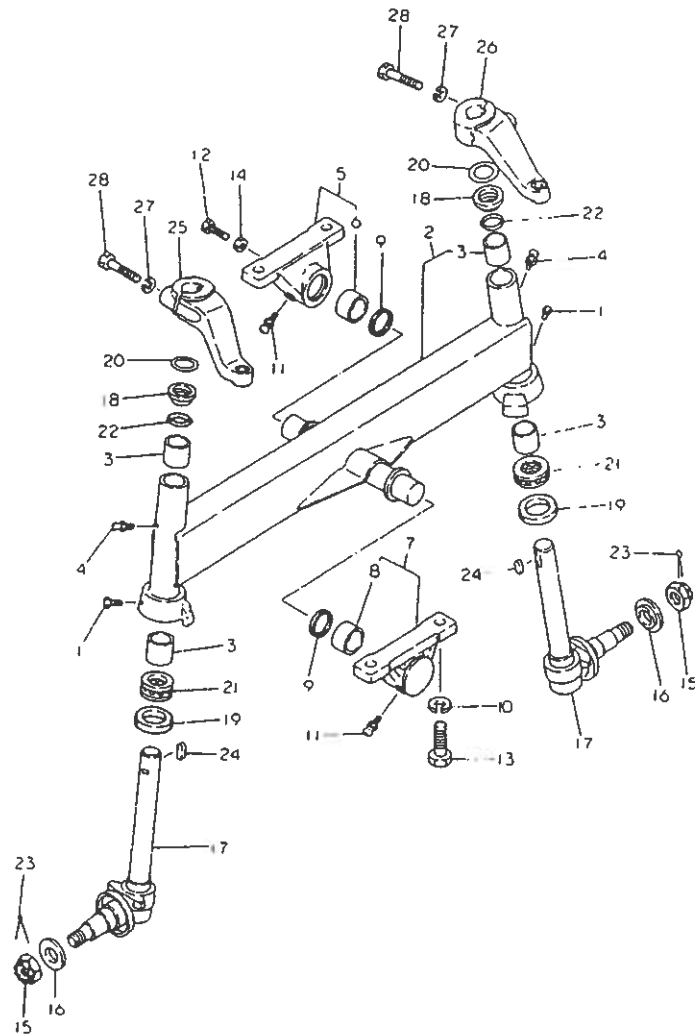
39. フロントブラケット

87.11.12
(A)=F24
(B)=F24D
(C)=FX24
(D)=FX24D

NO.	品名	数量	---加工---				I	P	U	A	R
			(A)	(B)	(C)	(D)					
1	194555-11100	フロントパネル	1	1	1	1					1
1-1	194555-11101 (A=FXXXXX) (B=F43425) (C=F40549) (D=F43425)	フロントパネル	1	1	1	S					1
1-2	194555-11102 (A=F40549) (B=F43425) (C=F40549) (D=F43425)	フロントパネル	1	1	1	S					1
2	194555-11350	ハンパ	2	2	2	2					1
2-1	194555-11351 (A=F40549) (B=F43425) (C=F40549) (D=F43425)	ハンパ	2	2	2	S					1
3	194555-11370	パネル	1	1	1	1					1
4	194555-11510 (A=FXXXXX) (B=FXXXXX) (C=FXXXXX) (D=FXXXXX)	パネル	1	1	1	Z					1
5	194555-11520 (A=FXXXXX) (B=FXXXXX) (C=FXXXXX) (D=FXXXXX)	パネル	1	1	1	Z					1
6	* 194555-11960	パネル	2	2	2	2					1
6-1	194555-11961 (A=FXXXXX) (B=F45572) (C=FXXXXX) (D=F45572)	パネル	2	2	2	N					1
7	194990-22050 (A=FXXXXX) (B=FXXXXX) (C=FXXXXX) (D=FXXXXX)	パネル	4	4	4	Z					1
8	22217-130000	パネル	2	2	2	2					10
9	22217-160000	パネル	2	2	2	2					10
10	* 26013-120352	パネル	10	10	10	10					10
10-1	26013-120322 (A=F) (B=F) (C=F) (D=F)	パネル	10	10	10	N					
11	26116-080352 (A=FXXXXX) (B=FXXXXX) (C=FXXXXX) (D=FXXXXX)	パネル	4	4	4	Z					10
12	26116-160602	パネル	2	2	2	2					10
13	26756-120002	パネル	2	2	2	2					10
14	* 26973-120502	パネル	2	2	2	2					10
14-1	194555-11940 (A=FXXXXX) (B=FXXXXX) (C=FXXXXX) (D=FXXXXX)	パネル	2	2	2	N					
15	26018-080162 (A=FXXXXX) (B=FXXXXX) (C=FXXXXX) (D=FXXXXX)	パネル	2	2	2	Z					20
16	194556-11740 (A=FXXXXX) (B=FXXXXX) (C=FXXXXX) (D=FXXXXX)	パネル	2	2	2	W					1
17	26716-120002 (A=FXXXXX) (B=FXXXXX) (C=FXXXXX) (D=FXXXXX)	パネル	2	2	2	W					10
18	22217-120000 (A=FXXXXX) (B=FXXXXX) (C=FXXXXX) (D=FXXXXX)	パネル	2	2	2	W					10
19	22137-100000 (A=F40549) (B=F43425) (C=F40549) (D=F43425)	パネル	2	2	2	W					10
20	26013-100202 (A=F40549) (B=F43425) (C=F40549) (D=F43425)	パネル	2	2	2	W					10

NO17473

40. フロントアクスル



+-----+
| 1F04 |
| (1F02) |
+-----+
NPC-1565

40. フロントアクスル

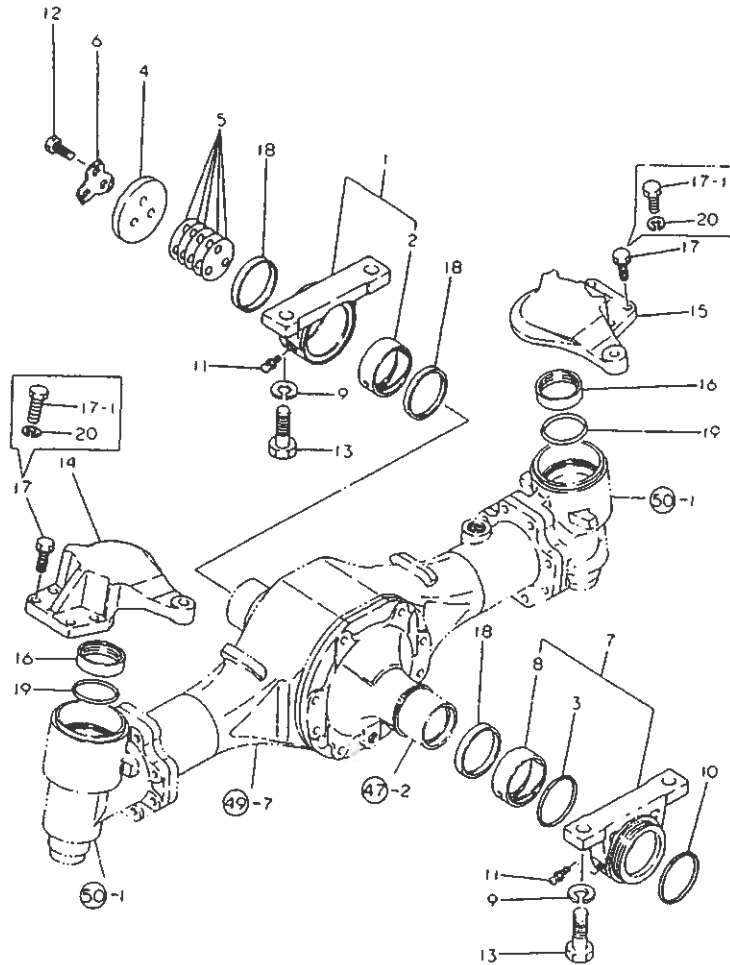
87.11.12
(A)=F24
(B)=F24D
(C)=FX24
(D)=FX24D

ミツウシ No.	レバール 0 パネンハココウ	パネン メイ	-----			
			(A)	(B)	(C)	(D)
1	194145-11350	ボルト 6X5	2	2		10
2	194555-11400	フロントアクセル	1	1		1
3	194464-11340	ワッシャー 30X34X32	4	4		1
4	24761-060000	クリスニツワール MT6X1	2	2		5
5	194555-11600	ワネ-ワ F CMP	1	1		1
6	194321-11921	ワッシャー 35X39X20	1	1		1
7	194555-11700	ワネ-ワ R CMP	1	1		1
8	194321-11921	ワッシャー 35X39X20	1	1		1
9	194321-11940	オイルシール VB35415	2	2		1
10	22217-160000	ハネサツカツネ 16	4	4		10
11	24761-010000	クリスニツワール M6F	2	2		5
12	26116-100302	ボルト 10X 30	1	1		10
13	26156-160502	ボルト(ネツ) 16X 50	4	4		10
14	26756-100002	トメナツト 10	1	1		10
15	194130-11580	ミツウシナツト(コカツ) 24	2	2		1
16	194312-11760	スワ-ワ 24X50X5	2	2		1
17	194312-11800	キングレオン CMP	2	2		1
18	194145-11820	アツハカハ- (キングレオン)	2	2		1
19	194312-11860	オイルシール TC6 38529	2	2		1
20	194145-11930	シム(キングレオン)	2	2		1
21	1A1030-12200	スワ-ワ 51106	2	2		1
22	194990-57740	ワッシャー 30X2.4	2	2		2
23	22417-400400	ワッシャー 4.0X 40	2	2		10
24	22512-100340	ワッシャー-キ- 10X34	2	2		1
25	194555-12110	アツクルア-ル L	1	1		1
26	194555-12210	アツクルア-ル R	1	1		1
27	22217-120000	ハネサツカツネ 12	2	2		10
28	26116-120602	ボルト 12X 60	2	2		10

NO17474

NO17474

41. センタピンサポート



NO17475

41. センタピンサポート

87.11.12

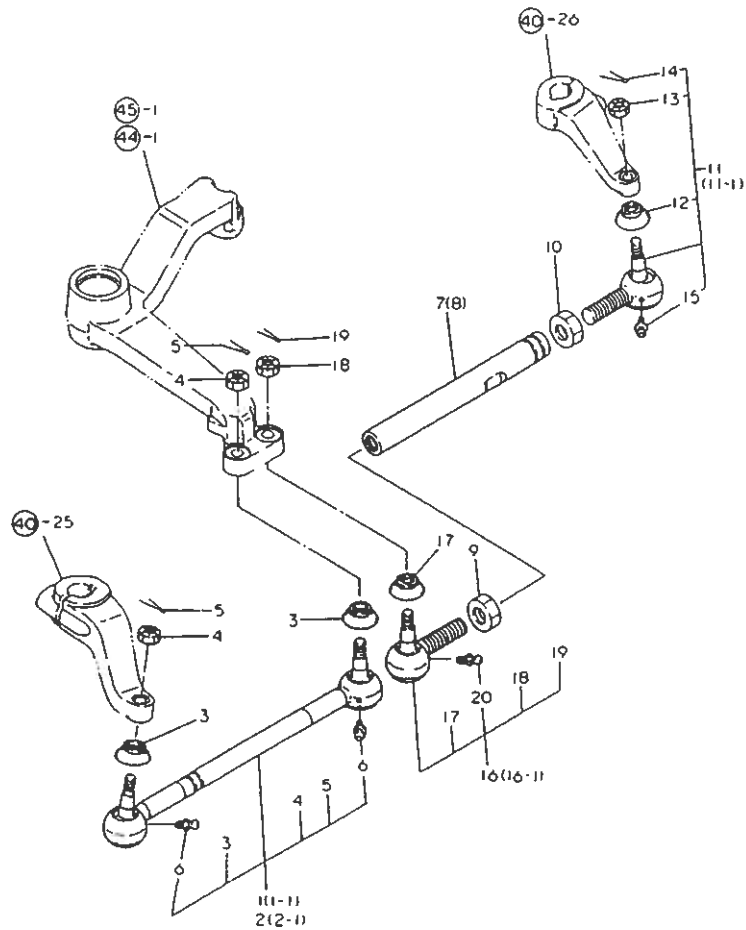
↑-----↑
I 1F05 I
I (1F02) I
↑-----↑
NPC-1565

(A)=F24
(B)=F24D
(C)=FX24
(D)=FX24D

NO.	品名	部品番号	単位	---コネク---			
				(A)	(B)	(C)	(D)
1	.	194556-11600	ワッシャー CMP	1	1	1	1
2	..	194556-11620	ワッシャー 60X66X22	1	1	1	1
3	.	194556-11630	ワッシャー 3060	1	1	1	1
4	.	194556-11650	スラストプレート	1	1	1	1
5	.	194556-11670	シム S3	5	5	1	1
6	.	194556-11690	ワッシャー(オリーブ)	1	1	1	1
7	.	194556-11700	ワッシャー CMP	1	1	1	1
8	..	194556-11620	ワッシャー 60X66X22	1	1	1	1
9	.	22217-160000	ハネワッシャー 16	4	4	10	10
10	.	24321-000700	ワッシャー 1A G 70.0	1	1	10	10
11	.	24761-010000	ワッシャー M6F	2	2	5	5
12	.	26116-100252	ワッシャー 10X 25	3	3	10	10
13	.	26156-160502	ワッシャー(ホソ) 16X 50	4	4	10	10
14	.	194556-11910	ワッシャー L	1	1	1	1
15	.	194556-11920	ワッシャー R	1	1	1	1
16	.	194556-11950	ワッシャー 47X57X13	2	2	1	1
17	.	* 26013-100302	ワッシャー(ハネ) 10X 30	8	8	10	10
17-1	.	194555-34350	ワッシャー 10X30 (B=FXXXXX)	8	8	N	1
18	.	194556-11640	ワッシャー VB60665 (D=F40681)	3	3	1	1
19	.	24341-000480	ワッシャー 1A S 48.0	2	2	10	10
20	.	22217-100000	ハネワッシャー 10 (B=FXXXXX)	8	8	W	10

NO17475

42. タイロッド(マニュアルステアリング)



-----+
I 1F06 I
I (1F02) I
+-----+
NPC-1565

42. タイロッド(マニュアルステアリング)

87.11.12
(A)=F24
(B)=F24D
(C)=FX24
(D)=FX24D

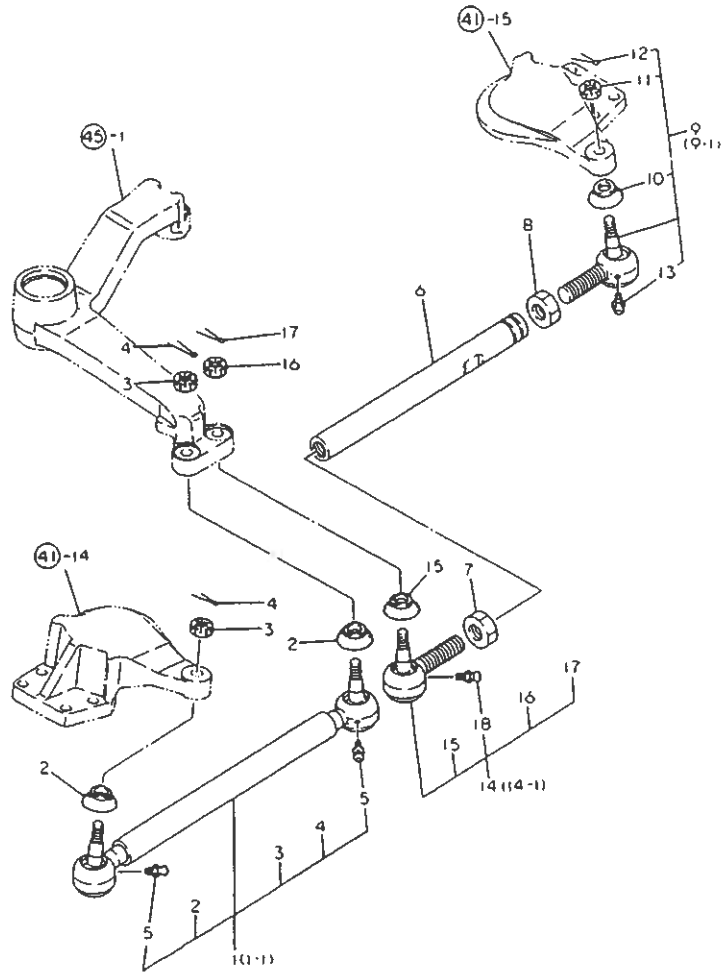
NO.	品名	数量	単位	備考	(A)	(B)	(C)	(D)	P	U	A	R
1	タイロッド CMP	1	個		1	1						
1-1	タイロッド CMP (A=FXXXXX)	1	個				1			N		
2	タイロッド CMP (C=FXXXXX)	1	個					1				
2-1	タイロッド CMP (B=FXXXXX)	1	個						1	N		
3	ワッシャー	2	枚									
4	ミツツキナット 12	2	個									
5	ワッシャー 3.0X 25	2	枚									
6	クワシニツワール MT6X1	2	個									
7	タイロッド (7ツツナ)	1	本									
8	タイロッド (7ツツナ)	1	本									
9	トナット (L 17)	1	個									
10	トナット (R 17)	1	個									
11	タイロッドイントロ CMP	1	個									
11-1	タイロッドイントロ RL CMP (A=FXXXXX)	1	個								N	
12	タイロッドイントロ (B=FXXXXX)	1	個									
13	タイロッドイントロ (C=FXXXXX)	1	個									
14	ミツツキナット 12 (D=FXXXXX)	1	個									
15	ワッシャー 3.0X 25	1	枚									10
16	クワシニツワール MT6X1	1	個									5
16-1	タイロッドイントロ CMP (A=FXXXXX)	1	個									
16-1	タイロッドイントロ LR CMP (B=FXXXXX)	1	個								N	
17	タイロッドイントロ (C=FXXXXX)	1	個									
18	タイロッドイントロ (D=FXXXXX)	1	個									
19	ワッシャー 3.0X 25	1	枚									10
20	クワシニツワール MT6X1	1	個									5

NO17476

-----+
C"J"
(1) FX2400のワッシャー(2)ミツツキナット 12
(A)ミツツキナット 12 (B)ミツツキナット 12
ワッシャー 3.0X 25
クワシニツワール MT6X1
ワッシャー 3.0X 25
クワシニツワール MT6X1

NO17476

43. タイロッド(パワーステアリング)



+-----+
I 1F07 I
I (1F02) I
+-----+
NPC-1565

43. タイロッド(パワーステアリング)

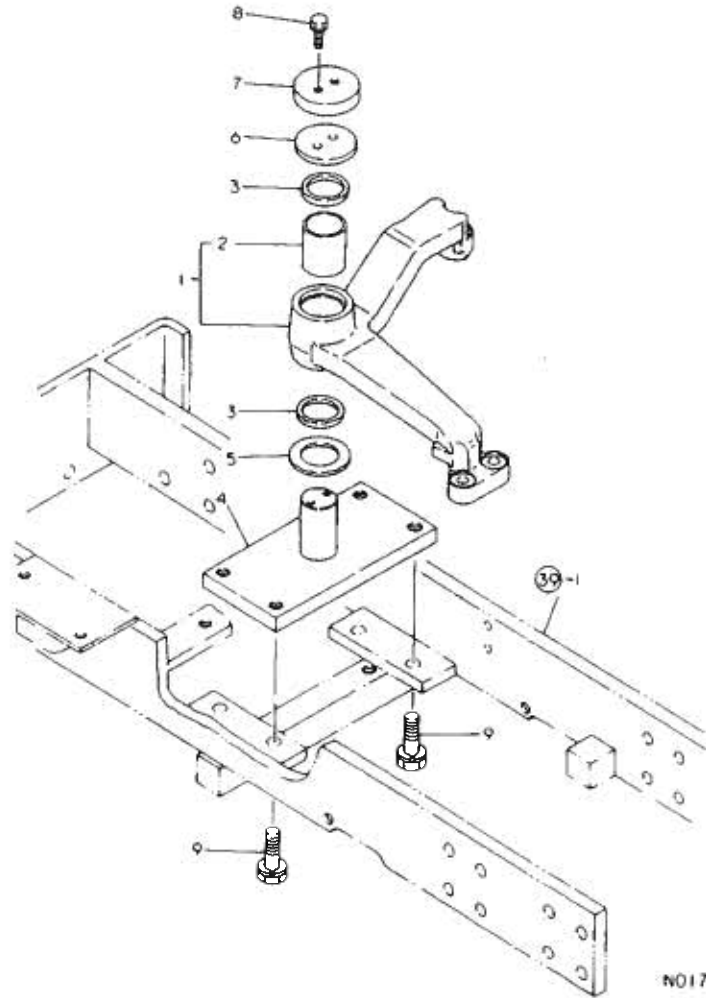
87.11.12
(A)=F24
(B)=F24D
(C)=FX24
(D)=FX24D

NO.	レギル O	フレンパソコウ	フレン メイ	-----コウ----- I P/U A R (A)(B)(C)(D)			
1	*	194556-12410	タイロッド CMP	1	1	1	
1- 1		194556-12411	タイロッド CMP (B=FXXXXX)	1	1	N	
2	..	194730-57220	ワッシャー	2	2	1	
3	..	194730-57241	ミツツキナット 12	2	2	1	
4	..	22417-300250	ワッシャー 3.0X 25	2	2	10	
5	..	24761-060000	クリスニツワ 6x1	2	2	5	
6	..	194556-12450	タイロッド (アジャスタ)	1	1	1	
7	..	194990-22830	ナット (L 17)	1	1	1	
8	..	194990-22840	ナット (R 17)	1	1	1	
9	*	794730-57122	タイロッドイント CMP	1	1	1	
9- 1		194730-57120	タイロッドイント RL CMP (B=FXXXXX)	1	1	N	
10	..	194730-57220	ワッシャー	1	1	1	
11	..	194730-57241	ミツツキナット 12	1	1	1	
12	..	22417-300250	ワッシャー 3.0X 25	1	1	10	
13	..	24761-060000	クリスニツワ 6x1	1	1	5	
14	*	794730-57132	タイロッドイント CMP	1	1	1	
14- 1		194730-57130	タイロッドイント LR CMP (B=FXXXXX)	1	1	N	
15	..	194730-57220	ワッシャー	1	1	1	
16	..	194730-57241	ミツツキナット 12	1	1	1	
17	..	22417-300250	ワッシャー 3.0X 25	1	1	10	
18	..	24761-060000	クリスニツワ 6x1	1	1	5	

NO17477

NO17477

44. ベルクラック(マニュアルステアリング)



NO17478

↑-----↑
 | 1F08 |
 | (1F02) |
 ↑-----↑
 NPC-1565

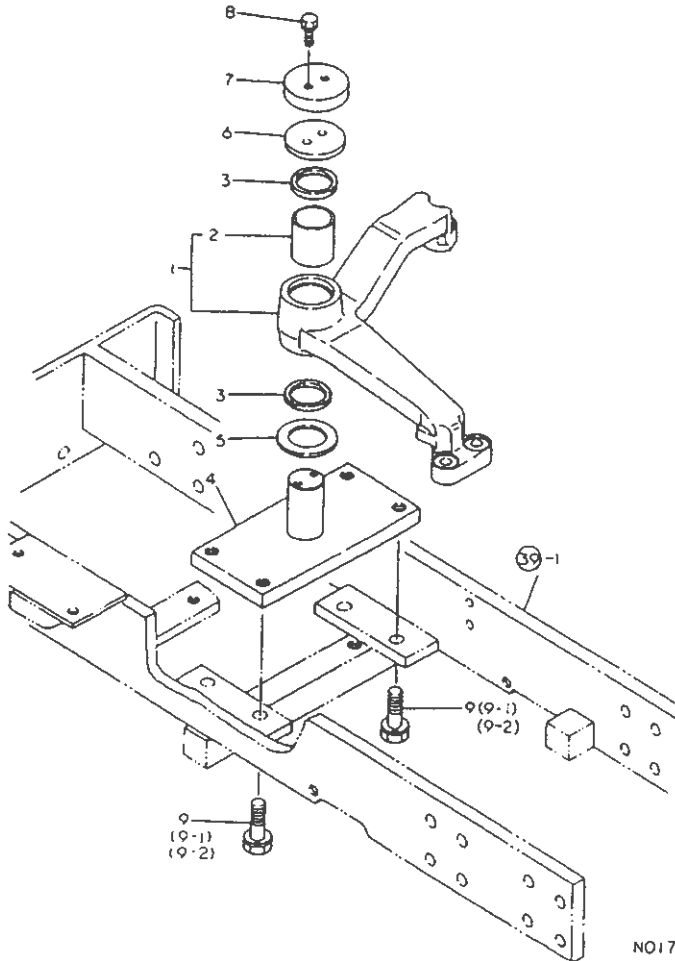
44. ベルクラック(マニュアルステアリング)

87.11.12
 (A)=F24
 (B)=F24D
 (C)=FX24
 (D)=FX24D

ミタマシ NO.	レバクル O	フレンハンコウ	フレン メイ	-----JAG-----				I P/U A R
				(A)	(B)	(C)	(D)	
1	.	194555-11250	ベルクラック CMP	1	1	1	1	1
2	..	194555-11270	ブーツ 36X42X46	1	1	1	1	1
3	.	194555-11280	ワッシャー	2	2	2	2	1
4	.	194555-18100	ベルクラックシフト	1	1	1	1	1
5	.	194555-18150	スリーブ 37X60X2	1	1	1	1	1
6	.	194555-18160	ワッシャー 60	1	1	1	1	1
7	.	194555-18170	カバー(ベルクラック (A=F) (B=F) (C=F) (D=F))	1	1	1	1	2 1
8	.	26016-080202	ボルト(スリット) 8X 20	2	2	2	2	10
9	.	26013-140352	ボルト(スリット) 14X 35	4	4	4	4	10

NO17478

45. ベルクランク(パワーステアリング)



↑-----↑
↑ 1F09 ↑
↑ (1F02) ↑
↑-----↑
NPC-1565

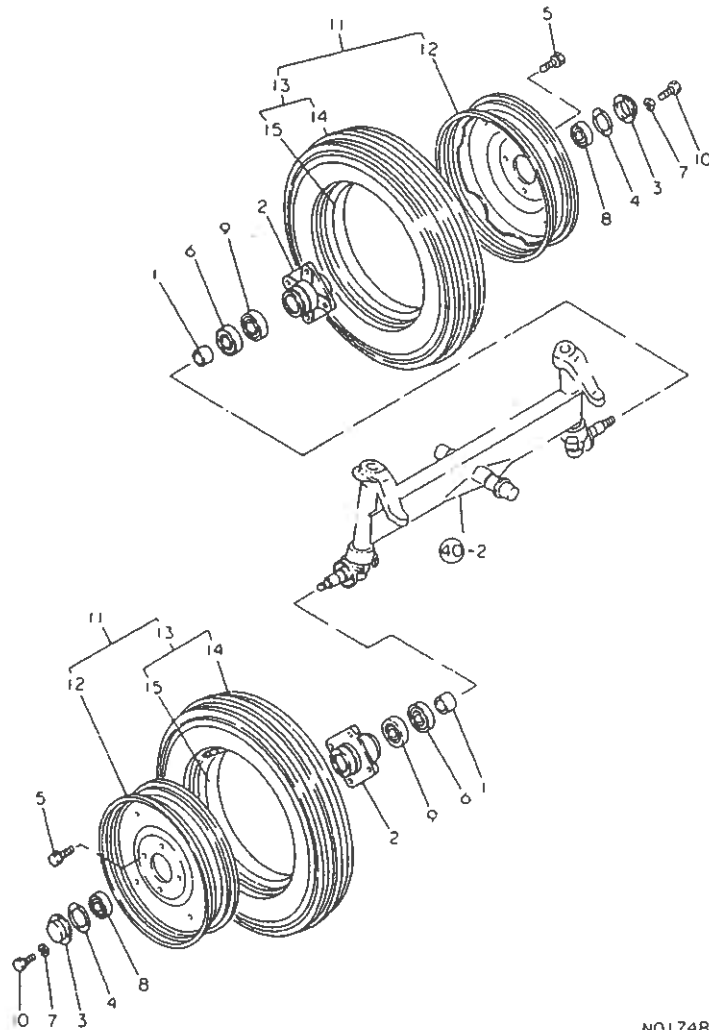
45. ベルクランク(パワーステアリング)

87.11.12

(A)=F24
(B)=F24D
(C)=FX24
(D)=FX24D

NO.	ミヨウシ シケル 0	フエシヨウコウ	フエシ メイ	-----コウ----- I P/U A R			
				(A)	(B)	(C)	(D)
1	.	194556-11250	ベルクランク CMP	1	1	1	
2	..	194555-11270	フツシ 36X42X46	1	1	1	
3	.	194555-11280	ワッシャー	2	2	1	
4	.	194555-18100	ベルクランクシフト	1	1	1	
5	.	194555-18150	スローク 37X60X2	1	1	1	
6	.	194555-18160	プレート 60	1	1	1	
I 7	.	194555-18170	カバー(ベルクランク)	1	1	2	1
		(A=F)	(B=F)	(C=F)	(D=F)		
8	..	26013-080202	ボルト(ナツ 8X 20)	2	2	10	
9	.	* 26013-140352	ボルト(ナツ 14X 35)	4	4	10	
9- 1	.	* 26013-140402	ボルト(ナツ 14X 40)	4	4	N 10	
			(B=FXXXXX)		(D=FXXXXX)		
9- 2	.	26013-140352	ボルト(ナツ 14X 35)	4	4	N 10	
			(B=FXXXXX)		(D=FXXXXX)		

46. フロントホイールタイヤ



NO17480

46. フロントホイールタイヤ

87.11.12

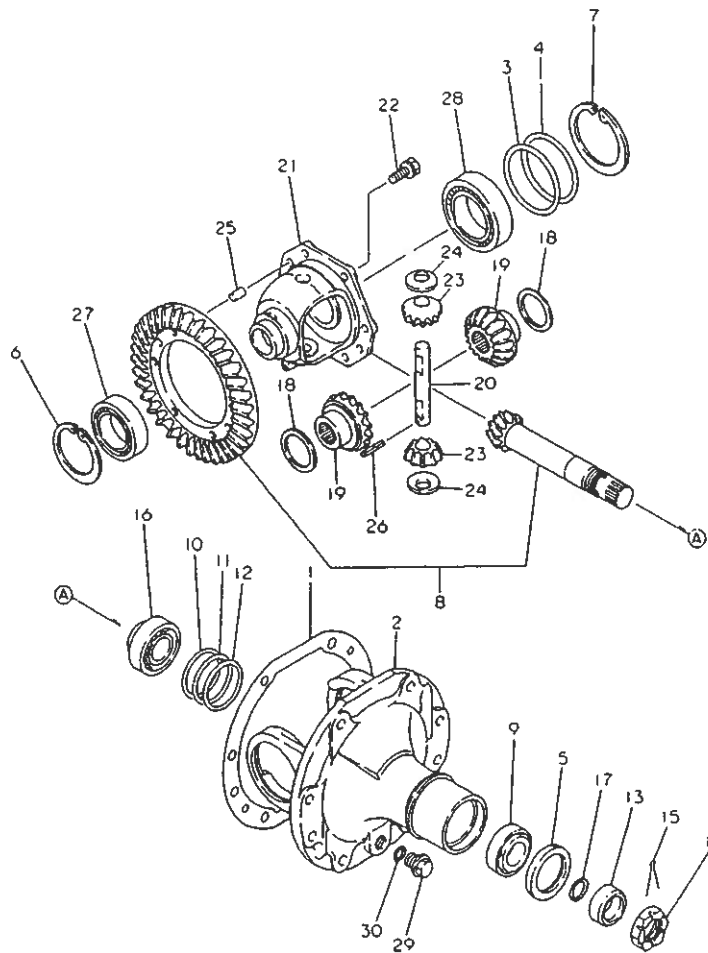
↑-----↑
↑ 1F10 ↓
↑ (1F02) ↓
↑-----↑
NPC-1565

(A)=F24
(B)=F24D
(C)=FX24
(D)=FX24D

品番 NO.	レベル 0	機能記号	機能名	---コウ--- I P/U A R (A)(B)(C)(D)			
1	.	194314-11880	スリ-フ 40X45X18	2	2		1
2	.	194312-12610	ハブ(フロント ホイ)	2	2		1
3	.	194134-12620	ハブカハ(フロントホイ)	2	2		1
4	.	194130-12630	ハブネジ(フロントホイハブ)	2	2		1
5	.	194180-12650	ナット(ハブ 14X25)	8	8		1
5-1	.	194278-12650	ナット(ハブ 14X25)	8	8		N
(A=F)				(C=F)			
6	.	194314-12720	オイルシール TC6Y 456214	2	2		1
7	.	22217-060000	ハブワッシャー 6	4	4		10
8	.	24101-062054	ワッシャー 6205	2	2		1
9	.	24101-062064	ワッシャー 6206	2	2		1
10	.	26116-060122	ナット 6X 12	4	4		10
11	.	794134-12900	フロントホイールタイヤ ショミ	2	2		1
12	.	194134-12910	ホイール DC3.000X15	2	2		1
13	.	794081-12950	フロントタイヤ ショミ	2	2		1
14	...	194081-12960	タイヤ 5.00-15	2	2		1
15	...	194081-12970	フル-フ	2	2		1

NO17480

47. デ フ キ ャ リ ア



NO17481

47. デ フ キ ャ リ ア

87.11.12

 I (F11) I
 I (F02) I

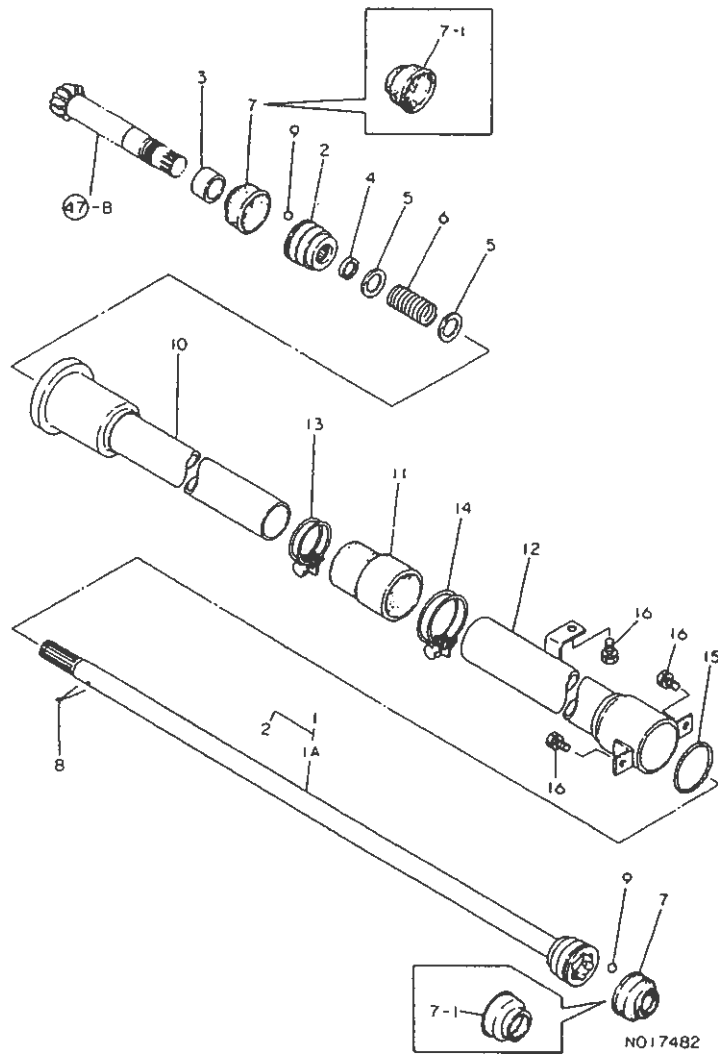
 NPC-1565

(A)=F24
 (B)=F24D
 (C)=FX24
 (D)=FX24D

ミタツ NO.	レバール 0	フレンハソコウ	フレン メイ	-----				I P/U A R
				(A)	(B)	(C)	(D)	
1	.	194556-13440	ハツキン(デフキヤリア)	1	1	1		
2	.	194556-13450	デフキヤリア(フロント)	1	1	1		
3	.	194556-13470	シム A(デフキヤリア)	3	3	1		
4	.	194556-13480	シム B(デフキヤリア)	2	2	1		
5	.	194990-53460	オイルシール TC35527	1	1	2		
6	.	22252-000620	トメワシ(ア) 62	1	1	10		
7	.	22252-000750	トメワシ(ア) 75	1	1	10		
8	.	194556-13100	ワシキヤット CMP	1	1	1		
9	.	194556-13140	ワシキヤット 4T-32005X	1	1	1		
10	.	194556-13160	トワイブシニオンシム A	1	1	1		
11	.	194556-13170	トワイブシニオンシム B	1	1	1		
12	.	194556-13180	トワイブシニオンシム C	1	1	1		
13	.	194556-13190	シールカウ	1	1	1		
14	.	194556-13540	ミソツキアツト(ホソ 24)	1	1	1		
15	.	22417-320400	ワシキヤット 3.2X 40	1	1	30		
16	.	24141-322050	ワシキヤット 32205	1	1	1		
17	.	24311-000210	ワシキヤット 1A P 21.0	1	1	10		
18	.	194740-10880	ワシキヤットライタ	2	2	1		
19	.	194556-13220	デフキヤリアキヤ	2	2	1		
20	.	194556-13230	シャフト(デフシニオン)	1	1	1		
21	.	194556-13250	フロントデフアキ	1	1	1		
22	.	194421-13640	ワシキヤット 8X22	6	6	1		
23	.	194420-31800	デフシニオン	2	2	1		
24	.	194420-31850	デフシニオンライタ	2	2	1		
25	.	22312-080140	ワシキヤット 8X14	2	2	10		
26	.	22351-040036	ワシキヤット 4.0AX 36	1	1	10		
27	.	24101-060074	ワシキヤット 6007	1	1	1		
28	.	24101-060094	ワシキヤット 6009	1	1	1		
29	.	23491-140002	トメワシ(ア) 14	1	1	2		
30	.	24311-000160	ワシキヤット 1A P 16.0	1	1	10		

NO17481

48. プロペラシャフト



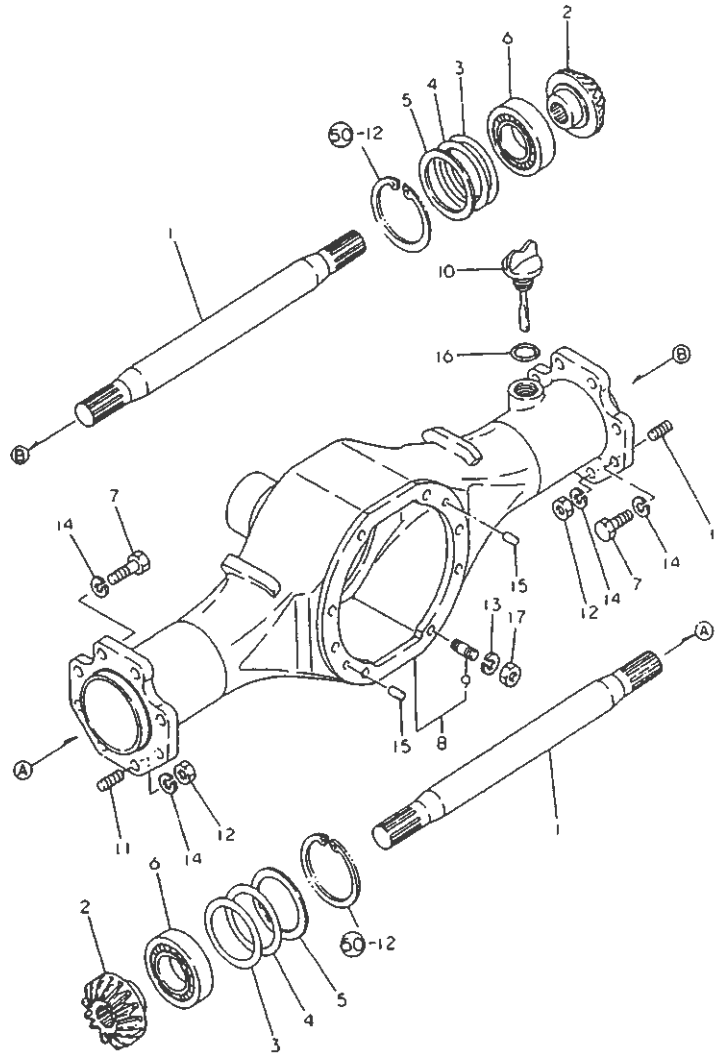
↑-----↑
I 1F12 I
I (1F02) I
↑-----↑
NPC-1565

48. プロペラシャフト

87.11.12
(A)=F24
(B)=F240
(C)=FX24
(D)=FX240

ミタシ NO.	シヤフト No.	7"ピッチシャフト	7"ピッチ シャフト	-----	I	P	U	A	R
				(A)(B)(C)(D)					
I 1	.	794556-13300	7"ピッチシャフト シグマ (B=F)		1		1	W	
I 1A	..	194556-13310	7"ピッチシャフト CMP (D=F)		1		1		1
I 2	..	194191-13331	カップリング B		1	1			1
3	.	194556-13330	スリ-フ" 22.7X30X17		1	1			1
4	.	194191-13340	シ-ル(スワ-インシャフト)		1	1			1
5	.	194191-13350	スリ-フ 20X30X1.6		2	2			2
6	.	194311-13360	タンデムスワ-リンク"		1	1			1
7	*	194191-13370	コ-6フ-ツ		2	2			1
7- 1	.	194640-13340	コ-6フ-ツ (B=FXXXXX)		2	2	N	1	
									(D=FXXXXX)
8	.	22417-400400	ワ-ピ-ン 4.0X 40		1	1			10
9	.	24190-100003	コ-キ-ツ 5/16		12	12			1
10	.	194556-14600	シャフトカハ"- (70ソト)		1	1			1
11	.	194311-14650	シャフトカハ"-フ-ツ		1	1			1
12	.	194556-14700	シャフトカハ"- (リヤ)		1	1			1
13	.	23010-050000	ホ-スハ-ント" 50		1	1			1
14	.	23010-055000	ホ-スハ-ント" 55		1	1			1
15	.	24321-000550	リング" 1A G 55.0		1	1			10
16	.	26013-080122	ホ-ルト(ハ-ズ 8X 12		3	3			10

49. フロントアクスルケース



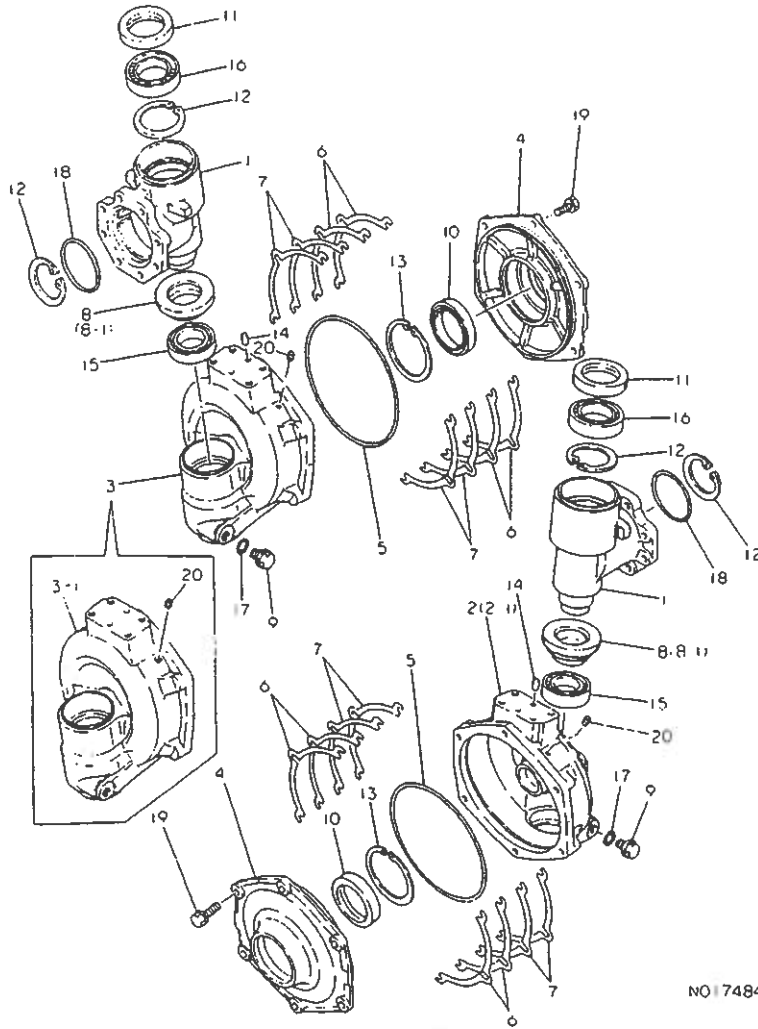
↑-----↑
↑ 1F13 ↑
↑(1F02)↑
↑-----↑
NPC-1565

49. フロントアクスルケース

87.11.12
(A)=F24
(B)=F24D
(C)=FX24
(D)=FX24D

ミタシ NO.	シリアル 0	パネンハコ パネン	マイ	---コウ--- (A)(B)(C)(D)	I	P/U	A	R
1	.	194556-13510	フロント1シャク	2	2	1		
2	.	194556-13520	ピニオン(フロント1シャク)	2	2	1		
3	.	194311-13530	シム A(キヤク)	4	4	1		
4	.	194311-13540	シム B(キヤク)	4	4	1		
5	.	194311-13550	スラック(キヤク)	2	2	1		
6	.	24101-062074	ハブリング 6207	2	2	1		
7	.	194274-13550	ボルト 10X30	12	12	1		
8	.	194556-13600	フロントアクスルケース CMP	1	1	1		
9	.	26216-100252	ウエキボルト 10X 25	8	8	10		
10	.	194313-13630	ワッシャー 20(ケジ)	1	1	1		
11	.	194556-13910	ウエキボルト(ネジ 10X25)	4	4	1		
12	.	195230-14890	ナット(ネジ 8)	4	4	2		
13	.	22217-100000	ハネワッシャー 10	8	8	10		
14	.	22217-100000	ハネワッシャー 10	16	16	10		
15	.	22312-080140	ワッシャー 8X14	2	2	10		
16	.	24311-000220	オリング TA P 22.0	1	1	10		
17	.	26716-100002	ナット 10	8	8	10		

50. フロントギヤケース



NO17484

50. フロントギヤケース

87.11.12

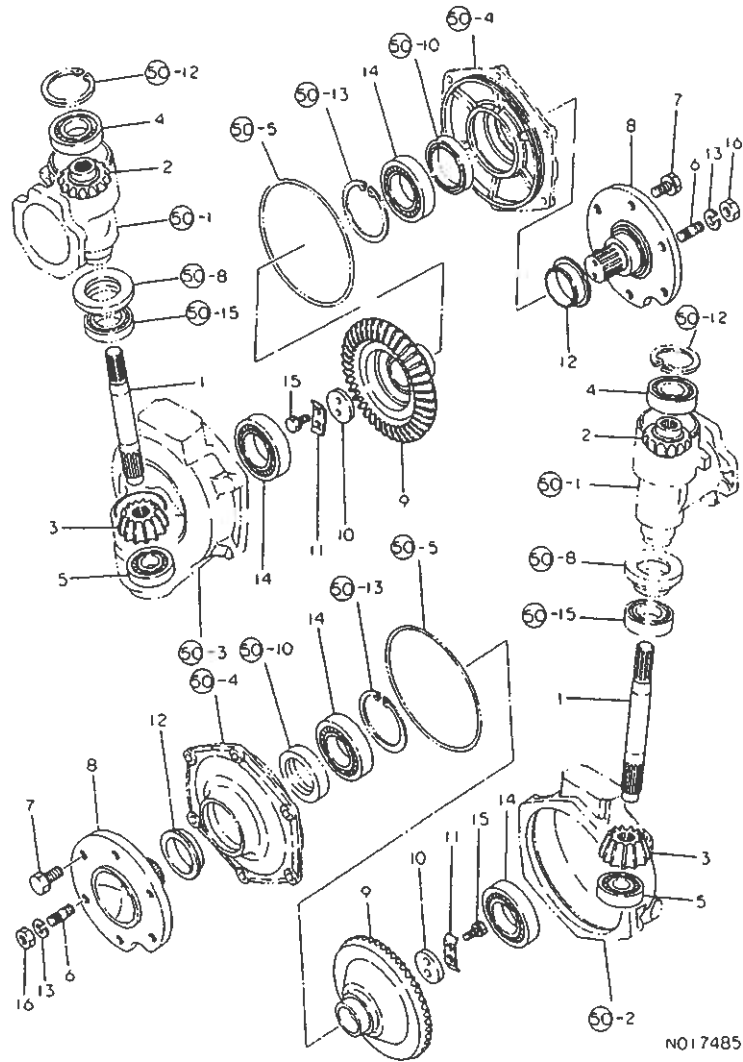
↑-----↑
↑ 1F14 ↓
↑ (1F02) ↓
↑-----↑
NPC-1565

(A)=F24
(B)=F24D
(C)=FX24
(D)=FX24D

ミタツシ NO.	レバール 0	フロンギヤケース	フロンギヤ メ	----- (A)(B)(C)(D)	I	P/U	A	R
1	.	194556-13710	フロントギヤケース	2	2		1	
2	*	194556-13750	フロントギヤケース L	1	1		1	
2-1	...	194556-13751	フロントギヤケース L (B=FXXXXX)	1	1	N		
3	*	194556-13760	フロントギヤケース R (B=FXXXXX)	1	1		1	
3-1	...	194556-13761	フロントギヤケース R (B=FXXXXX)	1	1	N		
4	.	194556-13770	フロントギヤケース	2	2		1	
5	.	194556-13790	オイルシール 190X2.7	2	2		1	
6	.	194556-13810	シム A (フロントギヤケース)	8	8		1	
7	.	194556-13820	シム B (フロントギヤケース)	8	8		1	
8	*	194556-14210	オイルシール 48 68 20.5	2	2		1	
8-1	...	194556-14211	オイルシール 486823.5 (B=F41238)	2	2	N	1	
9	.	23491-140002	トルエンワシク 14 (D=F41225)	2	2		2	
10	.	194312-32660	オイルシール TC6Y 628012	2	2		1	
11	.	194447-14140	オイルシール TC6Y 577512	2	2		1	
12	.	22252-000720	トメツク(ア) 72	4	4		10	
13	.	22252-000900	トメツク(ア) 90	2	2		5	
14	.	22312-080140	ライコウセン 8X14	4	4		10	
15	.	24101-060084	ギヤリング 6008	2	2		1	
16	.	24104-060094	ギヤリング 6009UU	2	2		1	
17	.	24311-000160	オイルシール 1A P 16.0	2	2		10	
18	.	24321-000800	オイルシール 1A G 80.0	2	2		10	
19	.	26013-100252	ボールベアリング 10X 25	12	12		1	
20	.	23871-010000	スプリング PT 1/8 (B=FXXXXX)	2	2	W	1	

NO17484

51. フロントシャフト



NO17485

51. フロントシャフト

87.1.12

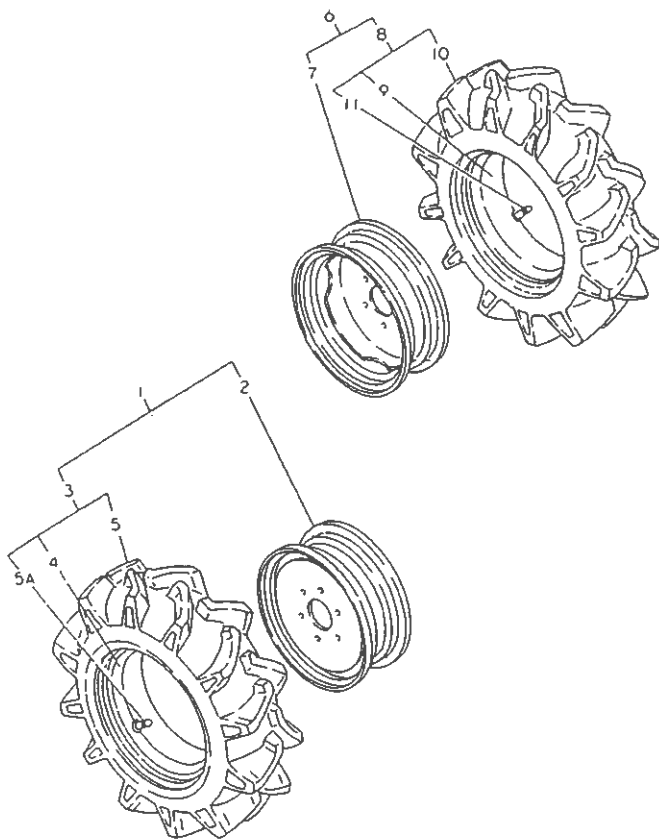
↑-----↑
↑ 1F15 ↑
↑ (1F02) ↑
↑-----↑
NPC-1565

(A)=F24
(B)=F24D
(C)=FX24
(D)=FX24D

品番 NO.	部品名	数量	備考	単位	備注
1	フロントシャフト	2		2	1
2	シャフトギヤ(フロント)	2		2	1
3	ファイナルベニオン(フロント)	2		2	1
4	ワッシャ 6207UU	2		2	1
5	ワッシャ 6305	2		2	1
6	* 194145-12620 ワッシャ 14X24	4		4	1
I 6- 1	194556-12620 ワッシャ 14X24 (B=F)	4		4 N	(D=F)
7	* 194180-12650 ベニオン(ハズ 14X25)	8		8	1
I 7- 1	194278-12650 ベニオン(ハズ 14X25) (B=F)	8		8 N	(D=F)
8	194556-14110 フロントスラスト	2		2	1
9	194556-14120 ファイナルギヤ(フロント)	2		2	1
10	194556-14150 ワッシャ	2		2	1
11	194556-14160 スプリングワッシャ	2		2	1
12	194312-32670 スリッパ 57X62X18	2		2	1
13	* 22217-140000 ハズワッシャ 14	4		4	10
I 13- 1	194556-12630 ハズワッシャ 14 (B=F)	4		4 N	(D=F)
14	24101-062104 ワッシャ 6210	4		4	1
15	26116-100202 ベニオン 10X 20	4		4	10
16	26706-140002 ワッシャ 14	4		4	10
I 16- 1	194556-12640 ワッシャ 14 (B=F)	4		4 N	(D=F)

NO17485

52. フロントホイールタイヤ



NO17486

52. フロントホイールタイヤ

87.11.12

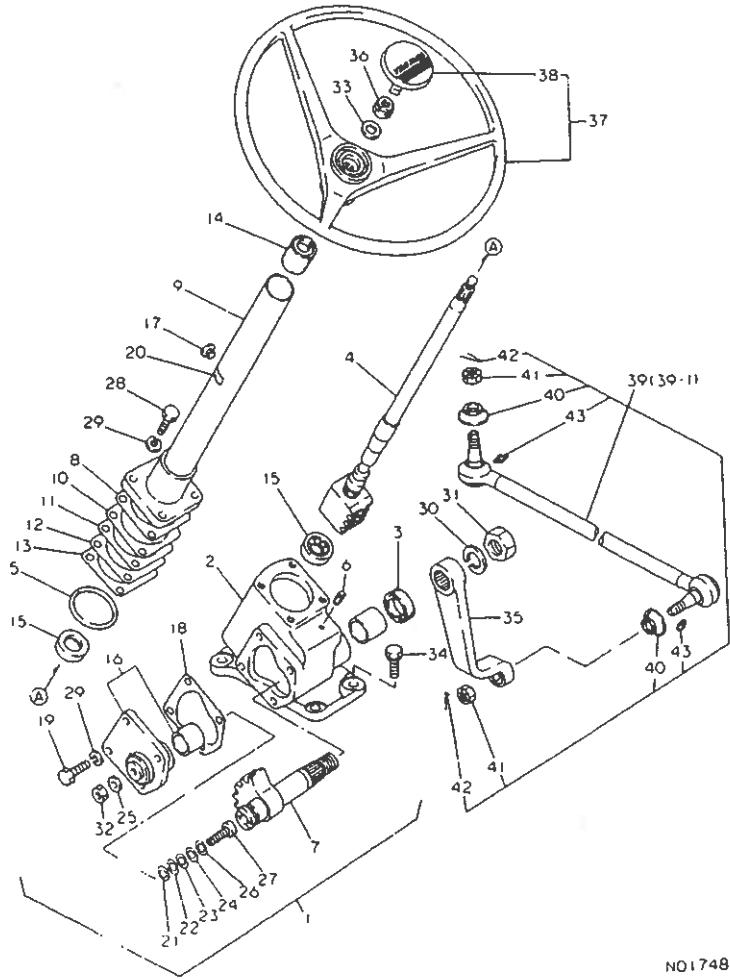
+-----+
↑ 1F16 ↑
↑ (1F02) ↑
+-----+
NPC-1565

(A)=F24
(B)=F24D
(C)=FX24
(D)=FX24D

ミクス NO.	レバ 0	フ 794416-14700	フ フロントホイールタイヤ シェ 794279-14700	--- (A)(B)(C)(D)	I	P/U	A	R
1	.	794416-14700	フロントホイールタイヤ シェ	1	1		1	
2	..	194279-14700	ホイール SJAX16WDC CMP	1	1		1	
3	...	194321-14850	タイヤ CMP 7-16	1	1		1	
4	...	194321-14820	タイヤ 7-16	1	1		1	
5	...	194321-14860	タイヤ 7-16	1	1		1	
5A	...	194321-14830	クワ (B=F00101)	1	1	W	1	
6	.	794416-14800	フロントホイールタイヤ シェ (D=F00101)	1	1		1	
7	..	194279-14700	ホイール SJAX16WDC CMP	1	1		1	
8	...	194321-14850	タイヤ CMP 7-16	1	1		1	
9	...	194321-14820	タイヤ 7-16	1	1		1	
10	...	194321-14860	タイヤ 7-16	1	1		1	
11	...	194321-14830	クワ (B=F00101)	1	1	W	1	
							(D=F00101)	

NO17486

53. ステアリングギヤ(マニュアルステアリング)



NO17487

53. ステアリングギヤ(マニュアルステアリング)

87.11.12

↑-----↑
I 1G01 I
I (1F02) I
↑-----↑
NPC-1565

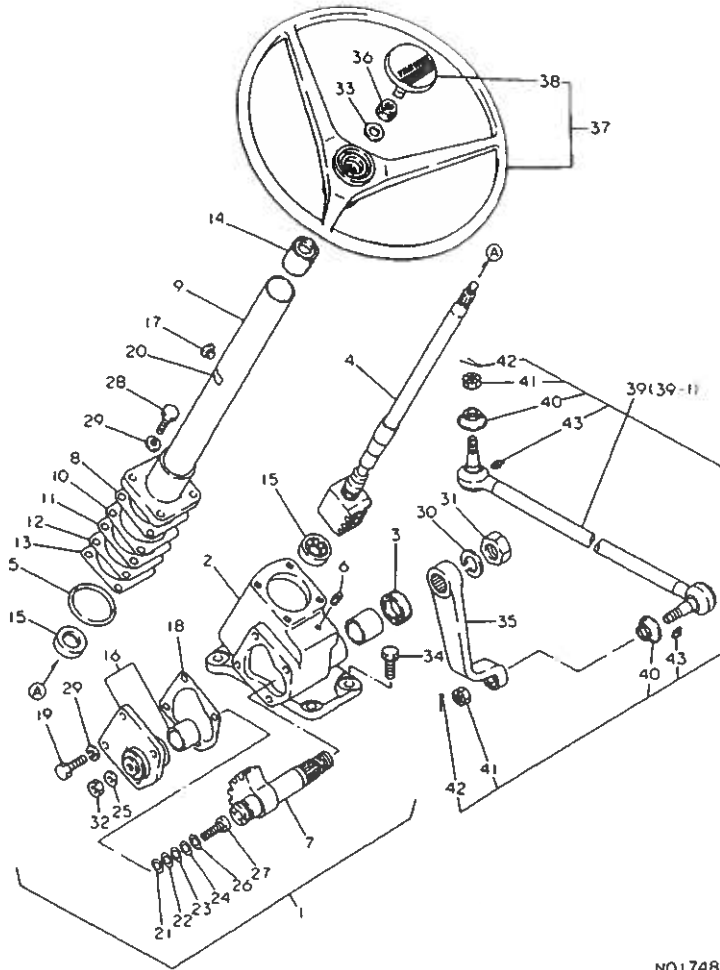
(A)=F24
(B)=F240
(C)=FX24
(D)=FX24D

ミタツシ NO.	レバール 0	フーセンハンゴウ	フーセン メイ	-----	I	P	U	A	R
				(A)	(B)	(C)	(D)		
1	..	194555-15100	ステアリングギヤ CMP	1	1	1	1	1	1
2	..	194555-15110	ギヤハウジング CMP	1	1	1	1	1	1
3	..	194080-15140	オイルシール	1	1	1	1	1	1
4	..	194555-15150	ホーシフット CMP	1	1	1	1	1	1
I 5	..	194320-15160	オリング	1	1	1	1	2	1
				(A=F)					(D=F)
6	..	194130-15170	スプリング PTO2	1	1	1	1	1	1
7	..	194555-15210	ピク-シヤフト	1	1	1	1	1	1
8	..	194320-15250	シム 0.05 (リヤカハ)	1	1	1	1	1	1
9	..	194555-15250	コイル CMP	1	1	1	1	1	1
I 9-1	..	194555-15251	コイル CMP	1	1	1	1	1	S
				(A=F)					(D=F)
10	..	194320-15260	シム 0.07 (リヤカハ)	1	1	1	1	1	1
11	..	194320-15270	シム 0.08 (リヤカハ)	1	1	1	1	1	1
12	..	194320-15280	シム 0.1 (リヤカハ)	1	1	1	1	1	1
13	..	194320-15290	シム 0.2 (リヤカハ)	1	1	1	1	1	1
14	..	194116-15310	コイルツツシ	1	1	1	1	1	1
I 14-1	..	194555-15370	コイルツツシ	1	1	1	1	1	S
				(A=F)					(D=F)
15	..	194145-15310	リンク	2	2	2	2	2	1
16	..	194555-15310	グイトカハ CMP	1	1	1	1	1	1
17	..	194440-15340	フューンク	1	1	1	1	1	1
I 17-1	..	194440-15341	フューンク	1	1	1	1	1	S
				(A=F)					(D=F)
18	..	194555-15340	ハブキーン (グイトカハ)	1	1	1	1	1	1
19	..	194555-15350	ホーシト 10X22	4	4	4	4	4	1
I 19-1	..	26013-080222	ホーシト (ハネ 8X22)	4	4	4	4	4	S
				(A=F)					(D=F)
20	..	194555-15360	シム-シヤトル	1	1	1	1	1	1
21	..	194080-15420	シム A (アシヤストスクリ)	1	1	1	1	1	1
22	..	194080-15430	シム B (アシヤストスクリ)	1	1	1	1	1	1
23	..	194080-15440	シム C (アシヤストスクリ)	1	1	1	1	1	1
24	..	194080-15450	シム D (アシヤストスクリ)	1	1	1	1	1	1
25	..	194264-15450	シムツツシ 8	1	1	1	1	1	1
26	..	194080-15460	シム E (アシヤストスクリ)	1	1	1	1	1	1
27	..	194130-15470	アシヤストスクリ	1	1	1	1	1	1
28	..	194320-15470	ホーシト 10X28	4	4	4	4	4	1
I 28-1	..	26013-080222	ホーシト (ハネ 8X22)	4	4	4	4	4	S
				(A=F)					(D=F)
I 29	..	22217-100000	ハネカネ 10	8	8	8	8	2	10
				(A=F)					(D=F)
30	..	22217-220000	ハネカネ 22	1	1	1	1	1	10
31	..	* 26736-220002	フット (ホソ 22)	1	1	1	1	1	10
I 31-1	..	26776-220002	フット (ホソ 22)	1	1	1	1	1	N
				(A=F)					(D=F)
32	..	26776-100002	フット (ホソ 10)	1	1	1	1	1	10
33	..	194080-15550	ツツシ 12	1	1	1	1	1	5
34	..	194145-15560	ホーシト (ハネ 12X33)	4	4	4	4	4	1
35	..	* 194555-15610	ア-シ (セツマン)	1	1	1	1	1	1
I 35-1	..	194555-15611	セツマン-シ	1	1	1	1	1	N
				(A=F)					(D=F)
36	..	26356-120002	フット (ホソ 12)	1	1	1	1	1	1
37	..	194555-15700	ステアリングギヤ CMP	1	1	1	1	1	1
38	..	194555-15720	オイルシール	1	1	1	1	1	1

** ツツシ **

NO17487

53. ステアリングギヤ(マニュアルステアリング)



NO:7487

53. ステアリングギヤ(マニュアルステアリング)

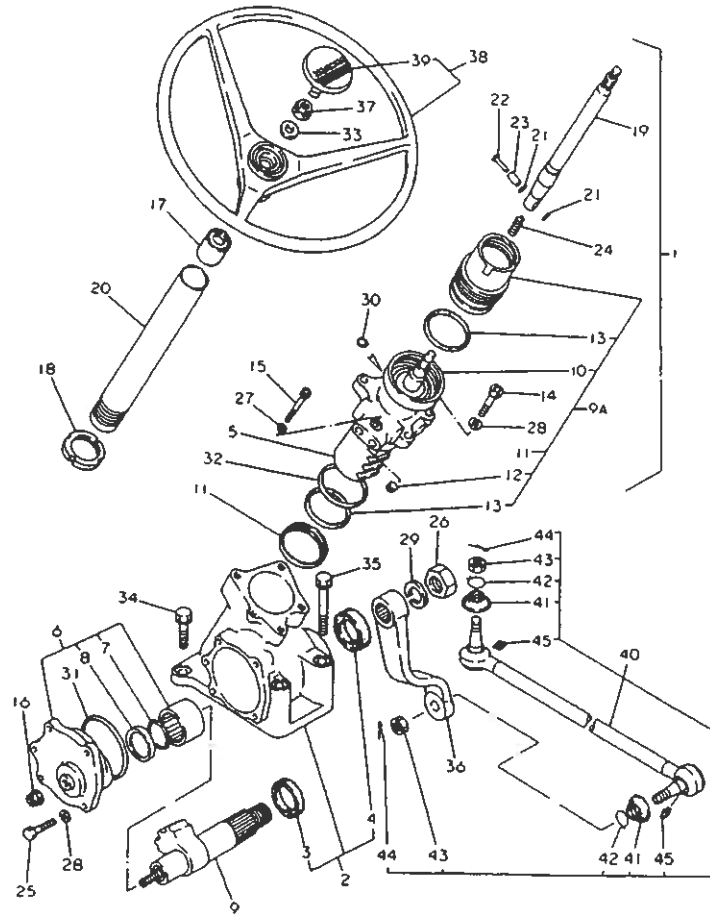
87.11.12
 (A)=F24
 (B)=F24D
 (C)=FX24
 (D)=FX24D

↑-----↑
 I 1602 I
 I (1F02) I
 ↑-----↑
 NPC-1565

ミタシ NO.	シリアル NO.	フレンパソコウ	フレン M4	-----コウ-----				I	P/U	A	R
				(A)	(B)	(C)	(D)				
39	*	194555-16310	トラックロウト	1	1	1	1				1
39-1	.	194555-16311	トラックロウト CMP	1	1	1	1	N			
		(A=FXXXXX)	(B=FXXXXX)	(C=FXXXXX)	(D=FXXXXX)						
40	..	194730-57220	クレストカハ	2	2	2	2				1
41	..	194730-57241	ミソツキナツト 12	2	2	2	2				1
42	..	22417-300250	ワレパソ 3.0X 25	2	2	2	2				10
43	..	24761-060000	クハリスニツパソ MT6X1	2	2	2	2				5

NO:7487

54. ステアリングギヤ(パワーステアリング)



NO17488

+-----+
I 1603 I
I (1F02) I
+-----+
NPC-1565

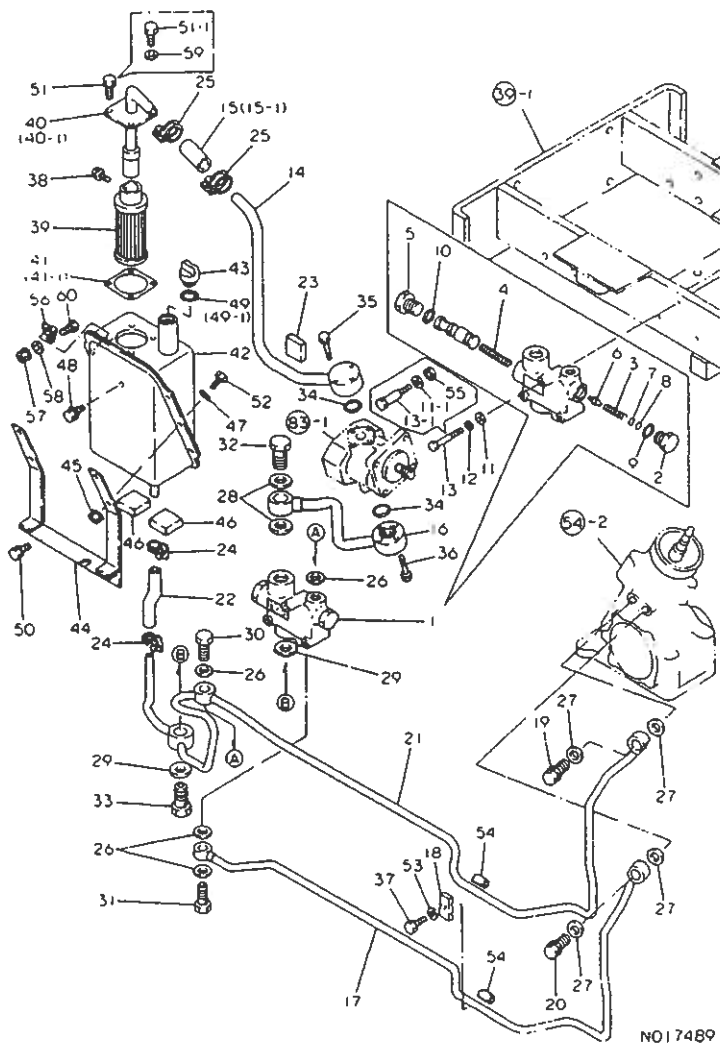
54. ステアリングギヤ(パワーステアリング)

87.11.12
(A)=F24
(B)=F24D
(C)=FX24
(D)=FX24D

ミラノシ NO.	レベール O 1603 I (1F02) I	フレンハンコウ NPC-1565	フレン メイ	-----カス----- (A)(B)(C)(D)	I	P	U	A	R
1	194556-15100	ステアリングギヤ CMP			1	1	1	1	1
2	194556-15110	ギヤケース CMP			1	1	1	1	1
3	194454-15280	ウハツギン			1	1	1	1	1
4	194321-15310	オイルシール			1	1	1	1	1
I 5	194556-15150	ラックピストンケース CMP (B=F)			1	1	Z	1	
6	194556-15210	サイドカハ CMP			1	1	1	1	
7	24341-000340	オリク 1A S 34.0			1	1	10		
8	194556-15220	スリッパシール			1	1	1	1	
9	194556-15250	ピクシヤフ CMP			1	1	1	1	
I 9A	194556-15150	ラックピストンケース CMP (B=F)			1	1	W		
I 10	194556-15310	フック CMP			1	1	1	1	
11	194556-15350	スリッパシール			1	1	1	1	
12	194556-15410	ラックピストンフック			2	2	1	1	
13	24341-000560	オリク 1A S 56.0			2	2	10		
14	194556-15360	ソケットヘッドボルト			4	4	1	1	
15	194556-15370	ソケットヘッドボルト			1	1	1	1	
16	194556-15380	シールワッパ			1	1	1	1	
17	194327-15410	コラムワッパ			1	1	1	1	
18	194556-15420	トメワッパ			1	1	1	1	
19	194556-15450	ステアリングシャフト CMP			1	1	1	1	
20	194556-15470	コラム			1	1	1	1	
21	194454-15490	オリク			2	2	1	1	
22	194454-15510	リヤワッパ			1	1	1	1	
23	194454-15550	ニートルステアリング			1	1	1	1	
I 23-1	194454-15500	スワッシュプレート (B=F)			1	1	S		
24	194454-15600	スワッシュプレート			1	1	1	1	
25	194454-15610	ボルト			5	5	1	1	
26	194321-15860	ナット 27X1.5			1	1	1	1	
27	22217-060000	ハネツカサ 6			1	1	10		
28	22217-100000	ハネツカサ 10			9	9	10		
29	22217-270000	ハネツカサ 27			1	1	1	1	
30	24311-000080	オリク 1A P 8.0			1	1	10		
31	24321-000850	オリク 1A G 85.0			1	1	10		
32	24341-000630	オリク 1A S 63.0			1	1	10		
33	194080-15550	ワッパ 12			1	1	5		
34	194145-15560	ボルト(ハネ 12X33)			2	2	1	1	
35	194556-15560	ボルト(ハネ 12X95)			2	2	1	1	
36	* 194556-15620	ピストンワッパ			1	1	1	1	
I 36-1	194556-15621	ピストンワッパ (B=F)			1	1	N		
37	26356-120002	ワッパ(ネツ 12)			1	1	1	1	
38	194555-15700	ステアリングオイル CMP			1	1	1	1	
39	194555-15720	オイルキャップ			1	1	1	1	
40	194556-16310	トラクタワッパ CMP			1	1	1	1	
41	194450-12551	クレストカハ			2	2	1	1	
42	194450-12560	ピストンワッパ			2	2	1	1	
43	194450-16170	ミソワッパ 14			2	2	1	1	
44	22417-300350	ワッパ 3.0X 35			2	2	10		
45	24761-060000	クワリニツワッパ M16X1			2	2	5		

NO17488

55. P.S.T.バルブ(パワーステアリング)



NO17489

55. P.S.T.バルブ(パワーステアリング)

87.11.12
(A)=F24
(B)=F24D
(C)=FX24
(D)=FX24D

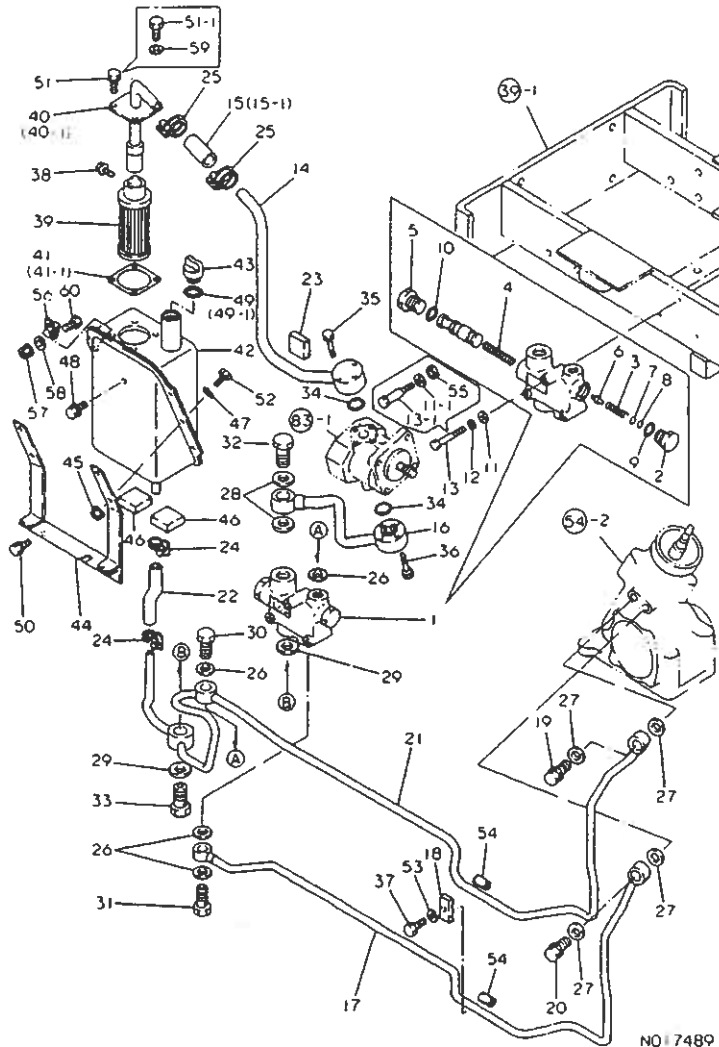
↑-----↑
↑ 1604 ↑
↑ (1F02) ↑
↑-----↑
NPC-1565

ミナツ NO.	シヤム 0 7*EONハツコウ	7*EON メイ	-----	1 P U A R
			(A)(B)(C)(D)	
1	194556-17500	70-デハハイツ CMP	1	1
2	194180-17510	7*5ク	1	1
3	194180-17520	コイルハツ	1	1
4	194321-17580	コイルハツ A	1	1
5	194321-17590	7*5ク (A)	1	1
6	194321-17610	ホ*ハツ	1	1
7	194321-17640	シム (A)	1	1
8	194321-17650	シム (B)	1	1
9	24311-000180	0ヤンク 1A P 18.0	1	1
10	24311-000200	0ヤンク 1A P 20.0	1	1
11	22137-060000	7*カツネ(ミカキ 6)	3	3
11-1	22137-080000	7*カツネ(ミカキ 8)	3	3 S
		(B=FXXXXX)		(D=FXXXXX)
12	22217-060000	ハツヤツカツ 6	3	3 2 10
		(B=FXXXXX)		(D=FXXXXX)
13	26116-060552	ホ*ルト 6X 55	3	3 10
13-1	194556-17550	タツツキホ*ルト M16	3	3 S 1
		(B=FXXXXX)		(D=FXXXXX)
14	194556-17610	L.P.H*イフ*(PST)	1	1
15	* 194556-17660	L.P.*ホ*ス 15	1	1
15-1	194180-48290	タイツコ*ホ*ス	1	1 N 1
		(B=F40387)		(D=F41916)
16	194556-17710	H.P.H*イフ* A(PST)	1	1
17	194556-17750	H.P.H*イフ* B(PST)	1	1
18	194180-17770	H*イフ*クラソフ E	1	1
19	194556-17780	ツキ*ホ*ルト M16	1	1
20	194556-17780	ツキ*ホ*ルト M16	1	1
21	194556-17810	リタ*ンハ*イフ*(PST)	1	1
22	194556-17870	リタ*ンコ*ホ*ス	1	1
23	* 194215-58150	クツシヨコ*ル	1	1
I 23-1	194190-61761	クツシヨコ*ル(H*ツツリ)	1	1 N
		(B=F)		(D=F)
24	23010-018000	ホ*スハツト 18	2	2 1
25	23010-023000	ホ*スハツト 23	2	2 1
26	23414-160021	ハ*ツキン(コ*ル 16)	4	4 10
27	23414-160021	ハ*ツキン(コ*ル 16)	4	4 10
28	23414-200026	ハ*ツキン(コ*ル 20)	2	2 10
29	23414-200026	ハ*ツキン(コ*ル 20)	2	2 10
30	23857-100000	カンツキ*ホ*ルト 10	1	1 10
31	23857-100000	カンツキ*ホ*ルト 10	1	1 10
32	23857-150000	カンツキ*ホ*ルト 15	1	1 5
33	23857-150000	カンツキ*ホ*ルト 15	1	1 5
34	24311-000200	0ヤンク 1A P 20.0	2	2 10
35	26013-060352	ホ*ルト(H*ツネ 6X 35)	3	3 10
36	26013-060352	ホ*ルト(H*ツネ 6X 35)	4	4 10
37	26116-080302	ホ*ルト 8X 30	1	1 10
38	194155-05210	ホ*ルト(セラ*ハツネ 6X16)	1	1 1
39	194556-17100	ストレ*ツ(PST)ソソク	1	1 1
40	* 194556-17200	ストレ*ツハ*イフ*	1	1 1
40-1	194556-17201	ストレ*ツハ*イフ*	1	1 N 1
		(B=F40387)		(D=F41984)
41	* 194556-17250	ハ*ツキン(ストレ*ツハ*イフ*)	1	1 1
41-1	194556-17251	ハ*ツキン(ストレ*ツハ*イフ*)	1	1 N 1
		(B=F40387)		(D=F41984)

** ツツリ **

NO17489

55. P.S.T.バルブ(パワーステアリング)



↑-----↑
I 1G05 I
I (1F02) I
↑-----↑
NPC-1565

55. P.S.T.バルブ(パワーステアリング)

87.11.12

(A)=F24
(B)=F24D
(C)=FX24
(D)=FX24D

ミタツシ NO.	レバール 0	フレンハンコンク	フレン イ	-----	I P U A R
				(A)(B)(C)(D)	
42	.	194556-17900	オイルタンク(PST)	1	1 1
43	.	194556-17970	フラスク M20	1	1 1
44	.	194556-18110	フラスク(オイルタンク)	1	1 1
45	.	194990-22050	フラスク(スハツク 8)	4	4 1
46	.	194320-51580	クワシヨコニLB(ハツツリ)	2	2 1
47	.	22137-080000	フラスク(ミカキ 8)	4	4 10
48	.	23490-080002	フレンフラスク(セツト 8)	1	1 1
49	.	* 24311-000200	Oリング 1A P 20.0	1	1 10
49-1	.	24311-000180	Oリング 1A P 18.0	1	1 N 10
			(B=F41942)		(D=F41941)
50	.	26016-080162	ネット(スハツク 8X 16)	2	2 20
51	*	26016-080202	ネット(スハツク 8X 20)	4	4 10
51-1	.	26116-080202	ネット 8X 20	4	4 N 10
			(B=FXXXXX)		(D=FXXXXX)
52	.	26116-080202	ネット 8X 20	4	4 10
53	.	22217-080000	ハネツカキ 8	1	1 10
54	.	194464-48850	ネツクシヨコニLB(クランフ)	2	2 1
55	.	194420-62260	ネツクシヨコニLB 10X20X5	3	3 W 1
			(B=FXXXXX)		(D=FXXXXX)
56	.	194556-18150	PSタンク入り	1	1 W 1
			(B=FXXXXX)		(D=FXXXXX)
57	.	194990-22050	フラスク(スハツク 8)	1	1 W 1
			(B=FXXXXX)		(D=FXXXXX)
58	.	22137-080000	フラスク(ミカキ 8)	4	4 W 10
			(B=FXXXXX)		(D=FXXXXX)
59	.	22190-080000	シールフツツ(ネット 8)	4	4 W 10
			(B=F40387)		(D=F41984)
60	.	26116-080202	ネット 8X 20	1	1 W 10
			(B=F40387)		(D=F41984)

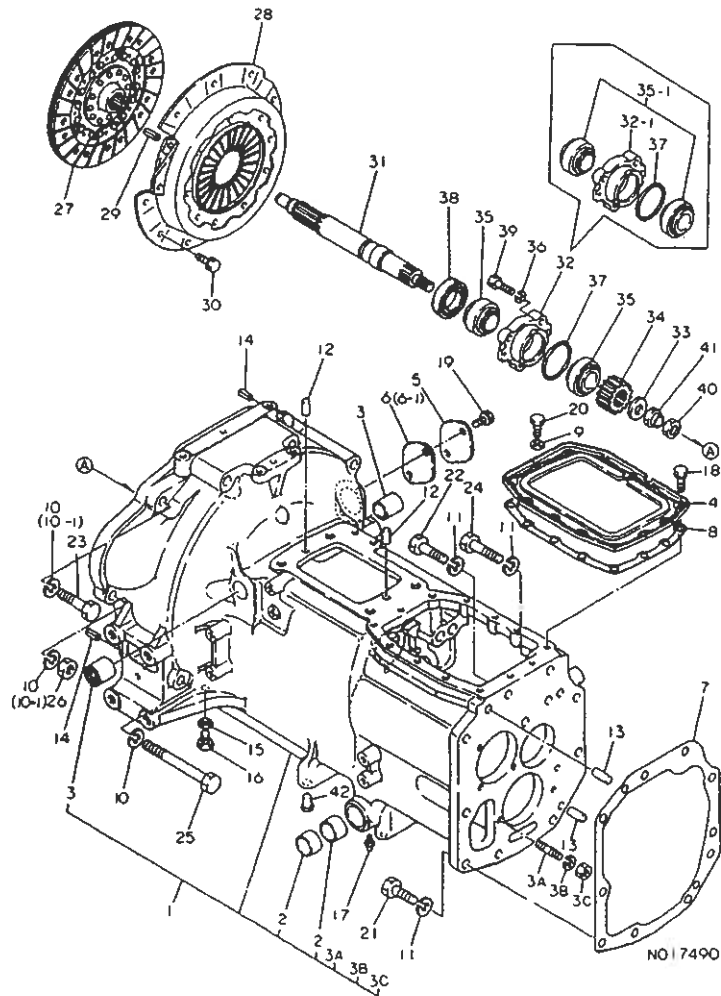
トランスミッション部

項目No.	項目名称	ロケーション
56.	クラッチハウジング	1H03, 1H04
57.	クラッチハウジング	1H05
58.	クラッチペダル	1H06
59.	センタープレート	1H07
60.	レギュレータ	1H08, 1H09
61.	オイルストレーナ	1H10
62.	メインシャフト	1H11
63.	P.S.クラッチシャフト	1H12
64.	カウンタシャフト	1H13
65.	ドリブンシャフト	1H14
66.	副変速シャフト	1H15
67.	P.T.O.駆動シャフト	1H16
68.	主 変 速	1I01, 1I02
69.	主 変 速	1I03, 1I04
70.	副 変 速	1I05
71.	P.T.O. 変 速	1I06
72.	P.T.O. フォーク	1I07
73.	フロントドライブ	1I08
74.	クリープカバー	1I09

マスターインデックス

エンジン部(3TNB84U-A形)	1B02
エンジンコントロール部	1E02
フロントアクスル部	1F02
トランスミッション部	1H02
リアアクスル部	1J02
油圧コントロール部	2A02
電装品部	2B02
機装品部	2C02
ヒッチ部	2F02
標準付属品部	2G02
ロータリ部(RSB1401-RSB1501-RSB1601形)	2H02
ロータリ部(RCB1701形)	2J02
部品番号順索引表	1K01, 2K07
フィッシュインデックス	1M16, 1M15, 1M14 2M16, 2M15, 2M14

56. クラッチハウジング



56. クラッチハウジング

87.11.12

↑-----↑
I 1H03 I
I (1H02) I
↑-----↑
NPC-1565

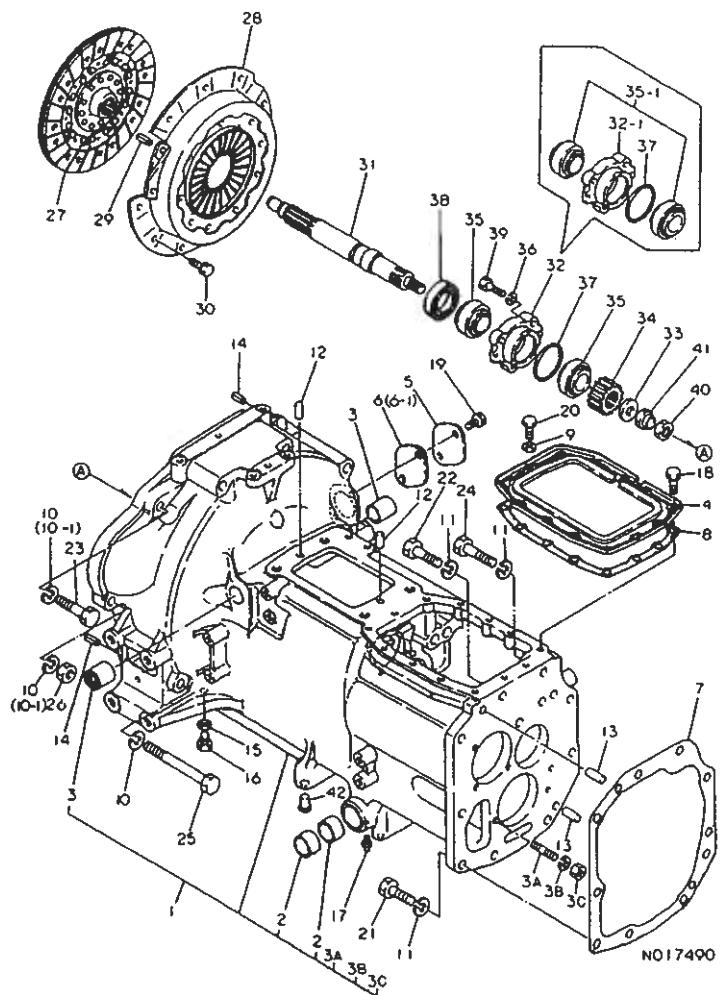
(A)=F24
(B)=F24D
(C)=FX24
(D)=FX24D

品番 NO.	品名	規格	数量	単位	備注
			---加工---		I P/U A R
			(A)	(B)	(C) (D)
1	クラッチハウジング CMP	194605-21100	1	1	1
2	ワッシャー 25X30X18	194740-06080	4	4	1
3	ワッシャー 22X26X28	194555-22280	2	2	1
3A	ワッシャー 8X 35	26216-080352 (A=FXXXXX) (B=FXXXXX)	1	1	W 10
3B	ハネワッシャー 8	22217-080000 (A=FXXXXX) (B=FXXXXX)	1	1	W 10
3C	ワッシャー 8	26716-080002 (A=FXXXXX) (B=FXXXXX)	1	1	W 10
4	ミツシヨウケ-スカハ-	194605-21130	1	1	1
5	サイトカハ-	194146-21150	1	1	1
6	ハネワッシャー	194146-21160	1	1	1
6-1	ハネワッシャー	194146-21161 (A=FXXXXX) (B=FXXXXX)	1	1	R 1
7	ハネワッシャー	194605-24120	1	1	1
8	ハネワッシャー	194605-24220	1	1	1
9	シールワッシャー (ホルト 8)	22190-080000	1	1	10
10	ハネワッシャー 12	22217-120000	9	9	10
I 10-1	ハネワッシャー 12	22217-120000 (A=F) (B=F)	2	2	K
11	ハネワッシャー 12	22217-120000	7	7	10
12	ワッシャー 10X18	22312-100180	2	2	10
13	ワッシャー 10X20	22312-100200	2	2	10
14	スプリングワッシャー 8.0AX 18	22351-080018	2	2	10
15	ハネワッシャー 10	23414-100000	1	1	10
16	6角ワッシャー 10	23887-100002	1	1	1
17	クリスピンワッシャー M6F	24761-010000	2	2	5
18	ホルト (ス-ハ-ワッ) 8X 16	26016-080162	11	11	20
19	ホルト (ス-ハ-ワッ) 8X 16	26016-080162	2	2	20
20	ホルト 8X 16	26116-080162	1	1	10
21	ホルト 12X 35	26116-120352	5	5	10
22	ホルト 12X 40	26116-120402	1	1	10
23	ホルト 12X 50	26116-120502	1	1	10
24	ホルト 12X 50	26116-120502	1	1	10
25	ホルト 12X115	* 26116-121152	7	7	10
I 25-1	ホルト (ハネ) 12X115	26013-121152 (A=F) (B=F)	7	7	N
26	ワッシャー 12	26716-120002	1	1	10
27	クラッチワッシャー CMP	194555-21400	1	1	1
28	ワッシャーワッシャー	794150-21700	1	1	1
29	スプリングワッシャー 8.0AX 18	22351-080018	3	3	10
30	ホルト (ス-ハ-ワッ) 8X 16	26016-080162	6	6	20
31	メンブライワッシャー	194605-22110	1	1	1
32	ワッシャー (リチ-ア)	* 194555-22510	1	1	1
32-1	ワッシャー (リチ-ア)	194640-22501 (A=FXXXXX) (B=FXXXXX)	1	1	N 1
33	ワッシャー 14X26X4.5	194555-25050	1	1	1
34	メンブライワッシャー	194555-25120	1	1	1
35	ワッシャー (ワッ)	194555-25170	2	2	1
35-1	ワッシャー (ワッ L)	194555-25190 (A=FXXXXX) (B=FXXXXX)	1	1	S 1
36	ハネワッシャー 8	22217-080000	3	3	10
37	ワッシャー 1A S 50.0	24341-000500	1	1	10
38	シール TC305208	24421-305208	1	1	1

** ワッシャー **

NO17490

56. クラッチハウジング



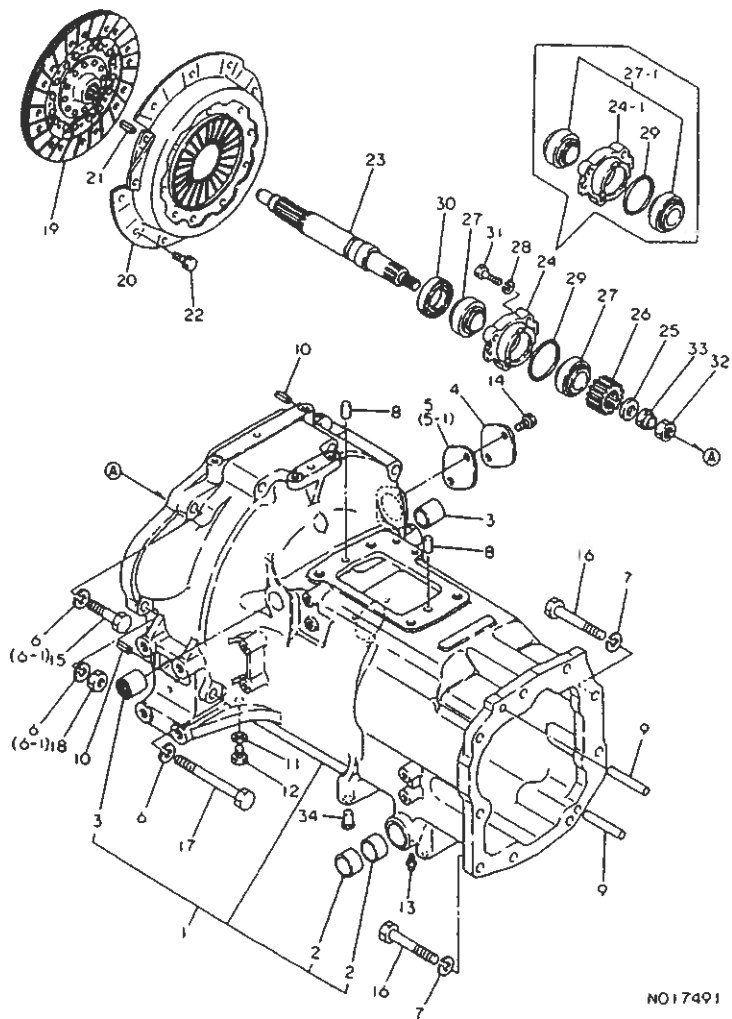
-----+
 I (1H04) I
 I (1H02) I
 +-----+
 NPC-1565

56. クラッチハウジング

87.11.12
 (A)=F24
 (B)=F24D
 (C)=FX24
 (D)=FX24D

No.	品名	数量	---コネク--- I P/U A R			
			(A)	(B)	(C)	(D)
39	ボルト 8x 30	3	3			10
40	ハートロツクツツ (ウエ 14)	1	1			1
41	ハートロツクツツ (ウエ 14)	1	1			1
42	ワシキヤツツ* 11 (A=FXXXXX) (B=FXXXXX)	8	8		W	2

57. クラッチハウジング



NO17491

57. クラッチハウジング

87.11.12

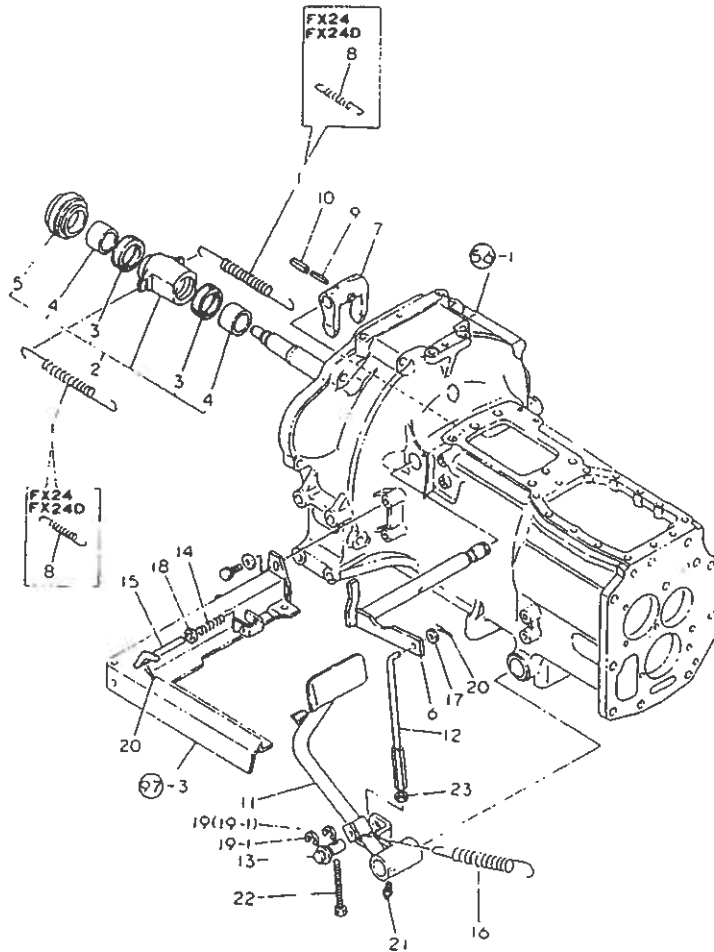
+-----+
I 1H05 I
I (1H02) I
+-----+
NPC-1565

(A)=F24
(B)=F24D
(C)=FX24
(D)=FX24D

品番 NO.	部品名	数量	単位	備注
1	クラッチハウジング CMP	1	1	1
2	ワッシャー 25X30X18	4	4	1
3	ワッシャー 22X26X28	2	2	1
4	ワッシャー	1	1	1
5	* 194146-21160 ハブピン(ワイト"カハ"	1	1	1
5-1	194146-21161 ハブピン(ワイト"カハ"	1	1 R	1
(C=FXXXXX) (D=FXXXXX)				
6	22217-120000 ハブ"カ" 12	9	9	10
I 6-1	22217-120000 ハブ"カ" 12	2	2 K	
(C=F) (D=F)				
7	22217-120000 ハブ"カ" 12	7	7	10
8	22312-100180 アイソレーション 10X18	2	2	10
9	22312-100630 アイソレーション 10X63	2	2	10
10	22351-080018 スプリング"ピ" 8.0AX 18	2	2	10
11	23414-100000 ハブピン(ワ) 10	1	1	10
12	23887-100002 6角ワッシャー 10	1	1	1
13	24761-010000 クラスニツアル M6F	2	2	5
14	26016-080162 ホールト(ス-ハ)ワッ 8X 16	2	2	20
15	26116-120502 ホールト 12X 50	1	1	10
16	26116-120802 ホールト 12X 80	7	7	10
17	* 26116-121152 ホールト 12X115	7	7	10
I 17-1	26013-121152 ホールト(ハ) 12X115	7	7 H	
(C=F) (D=F)				
18	26716-120002 ワッ 12	1	1	10
19	194555-21400 クラッチ"ピ" CMP	1	1	1
20	794150-21700 クラッチ"ピ" CMP	1	1	1
21	22351-080018 スプリング"ピ" 8.0AX 18	3	3	10
22	26016-080162 ホールト(ス-ハ)ワッ 8X 16	6	6	20
23	194555-22110 モント"ライ"ワッ"ピ"	1	1	1
24	* 194555-22510 "ピ"ワッ"ピ"ワッ"ピ"	1	1	1
24-1	194640-22501 "ピ"ワッ"ピ"ワッ"ピ"	1	1 H	1
(C=FXXXXX) (D=FXXXXX)				
25	194555-25050 ワッ"ピ" 14X26X4.5	1	1	1
26	194555-25120 モント"ライ"ワッ"ピ"	1	1	1
27	194555-25170 ロ"ワ"ワッ"ピ"	2	2	1
27-1	194555-25190 "ピ"ワッ"ピ"ワッ"ピ"	1	1 S	1
(C=FXXXXX) (D=FXXXXX)				
28	22217-080000 ハブ"カ" 8	3	3	10
29	24341-000500 ワッ"ピ" 1A S 50.0	1	1	10
30	24421-305208 シール TC305208	1	1	1
31	26116-080302 ホールト 8X 30	3	3	10
32	194555-22250 ハート"ワッ"ワッ"ワッ"ワッ" 14	1	1	1
33	194555-22260 ハート"ワッ"ワッ"ワッ"ワッ" 14	1	1	1
34	194150-21910 "ピ"ワッ"ピ" 11	8	8 W	2
(C=FXXXXX) (D=FXXXXX)				

NO17491

58. クラッチペダル



NO17492

58. クラッチペダル

87.11.12

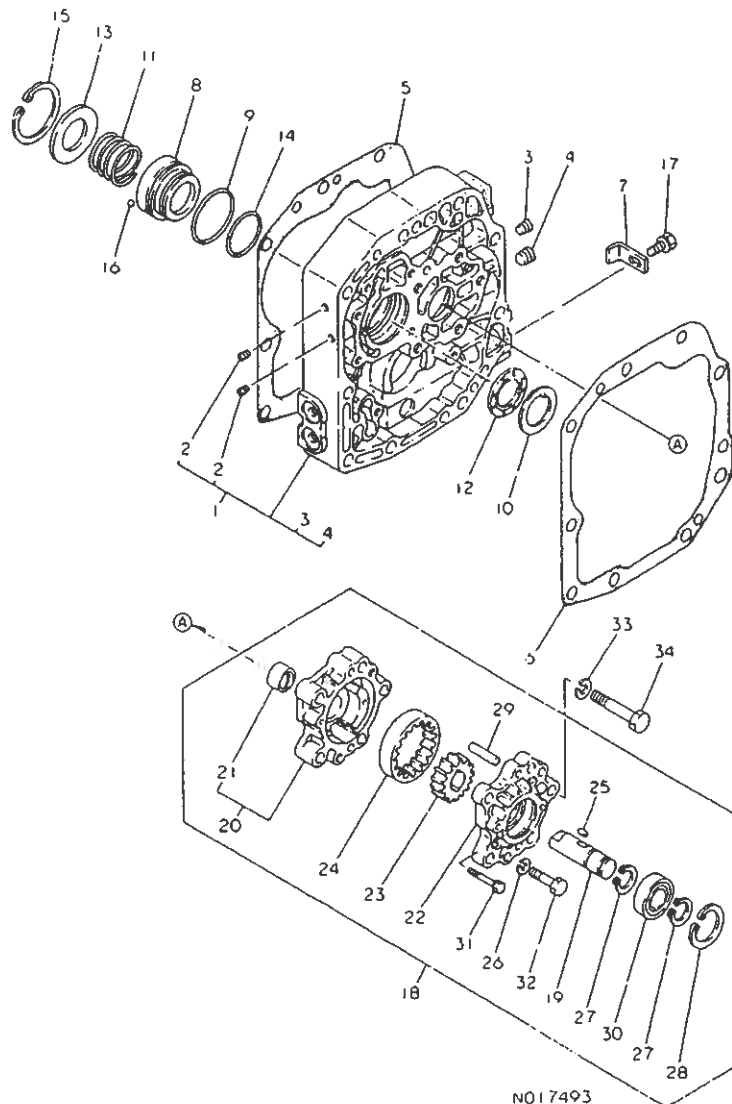
↑-----↑
↑ 1H06 ↑
↑ (1H02) ↑
↑-----↑
NPC-1565

(A)=F24
(B)=F24D
(C)=FX24
(D)=FX24D

ミタシ NO.	レバノ 0	フレンパノコウ	フレンメイ	-----コカウ-----				1 P/U A R
				(A)	(B)	(C)	(D)	
1	.	194322-04400	リターンスプリング (アクリル)	2	2			1
2	.	194555-22130	ヘアリンク入りフック CMP	1	1	1	1	1
3	..	194130-22170	フェルト	2	2	2	2	2
4	..	194555-22180	フック22クラッチ	2	2	2	2	1
5	..	194990-42710	ヘアリンク TK40-14	1	1	1	1	1
6	.	194555-22140	レバーシフト	1	1	1	1	1
7	.	194555-22310	クラッチシフトボック	1	1	1	1	1
8	.	194800-22480	スプリング 58			2	2	1
9	.	22351-035032	スプリングエレメント 3.5AX 32	1	1	1	1	10
10	.	22351-060032	スプリングエレメント 6X32	1	1	1	1	10
11	.	194555-22410	クラッチホルム	1	1	1	1	1
12	..	194555-22460	レバーロッド	1	1	1	1	1
13	..	194555-22490	ピン (クラッチレバー)	1	1	1	1	1
14	.	194555-22910	ロックスプリング	1	1	1	1	1
15	.	194555-22920	ロックレバー	1	1	1	1	1
16	.	194312-37510	スプリング (フックリターン)	1	1	1	1	1
17	.	22137-080000	ワッシャー (ミカキ 8)	1	1	1	1	10
18	.	22137-080000	ワッシャー (ミカキ 8)	1	1	1	1	10
19	.	22272-000120	トメネ 12	1	1	1	1	10
19-1	.	22272-000120	トメネ 12	2	2	2	2	K 10
		(A=FXXXXX)	(B=FXXXXX)	(C=FXXXXX)	(D=FXXXXX)			
20	.	22417-200300	クッション 2.0X 30	2	2	2	2	10
21	.	24761-010000	クワリニツボ M6F	1	1	1	1	5
22	.	26116-080754	ボルト 8X 75	1	1	1	1	10
23	.	26716-080002	ナット 8	1	1	1	1	10

NO17492

59. センタープレート



NO17493

59. センタープレート

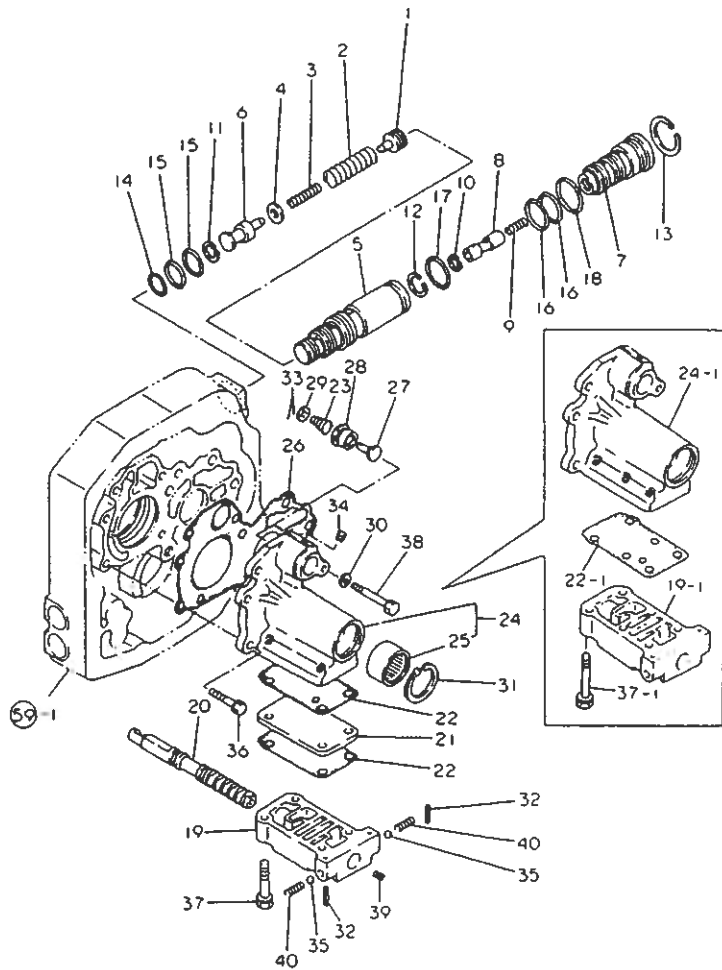
87.11.12
 (A)=F24
 (B)=F24D
 (C)=FX24
 (D)=FX24D

↑-----↑
 | 1H07 |
 | (1H02) |
 ↑-----↑
 NPC-1565

品番 NO.	部品名	数量	単位	備考	材料	加工	検査	保管	出荷	梱包	その他
NO.					(A)(B)(C)(D)						
1	センタープレート CMP	1	1	1							
2	ネジワッシャーPT 1/8	2	2	1							
3	ネジワッシャーPT 1/4	1	1	1							
4	ネジワッシャーPT 3/8	1	1	1							
5	ハブギン(Cセンタープレート)	1	1	1							
6	ハブギン(Rセンタープレート)	1	1	1							
7	ワッシャーセンタープレート	1	1	1							
8	ローストン(ワッシャー)	1	1	1							
9	ワッシャー 2053	1	1	1							
10	スチールワッシャー 49X1.2	1	1	1							
11	スチールワッシャー(フルマ17ワッシャー)	1	1	1							
12	ニードルワッシャー	1	1	1							
13	スチールワッシャー 32X61X3.2	1	1	1							
14	ワッシャー 2045	1	1	1							
15	ワッシャー(ワッシャー) 62	1	1	10							
16	ワッシャー 7/32	1	1	1							
17	ワッシャー(ワッシャー) 8X 16	1	1	10							
18	PSセンタープレート CMP	1	1	1							
19	トランスミッション(センタープレート)	1	1	1							
20	センタープレート CMP	1	1	1							
21	ワッシャー 20X23X10	1	1	1							
22	センタープレート(ワッシャー)	1	1	1							
23	トランスミッション(ワッシャー)	1	1	1							
24	センタープレート(ワッシャー)	1	1	1							
25	ワッシャー 4X4X12	1	1	1							
26	ワッシャー(ワッシャー) 8	2	2	10							
27	ワッシャー(ワッシャー) 20	2	2	10							
28	ワッシャー(ワッシャー) 42	1	1	10							
29	ワッシャー(ワッシャー) 8X32	2	2	10							
30	ワッシャー(ワッシャー) 6004	1	1	1							
31	ワッシャー(ワッシャー) 5X35	2	2	10							
32	ワッシャー 8X 30	2	2	10							
33	ワッシャー(ワッシャー) 10	5	5	10							
34	ワッシャー 10X 55	5	5	10							

NO17493

60.レギュレータ



NO17494

60.レギュレータ

87.11.12
(A)=F24
(B)=F24D
(C)=FX24
(D)=FX24D

+-----+
I 1H08 I
I (1H02) I
+-----+
NPC-1565

ミタシ No.	レギュレータ No.	部品名	数量	単位	備考
1	194555-24600	DRVハルワ	1	1	
2	194555-24610	リリ-フスワシンク (アウ)	1	1	
3	194555-24620	リリ-フスワシンク (イン)	1	1	
4	194800-24620	シム 0.5 (リリ-フスワシンク)	2	2	
5	194555-24630	ハルワスリ-フ	1	1	
6	194555-24640	リリ-フ ハルワ	1	1	
7	194555-24650	スリ-フ (0V)	1	1	
8	194800-24662	ネ-フオンハルワ	1	1	
9	194555-24670	リリ-フスワシンク (0V)	1	1	
10	22252-000120	トメワ (ア) 12	1	1	10
11	22252-000180	トメワ (ア) 18	1	1	10
12	22252-000200	トメワ (ア) 20	1	1	10
13	22252-000320	トメワ (ア) 32	1	1	10
14	24341-000220	オシク 1A S 22.0	1	1	10
15	24341-000224	オシク 1A S 22.4	2	2	10
16	24341-000240	オシク 1A S 24.0	2	2	10
17	24341-000240	オシク 1A S 24.0	1	1	10
18	24341-000260	オシク 1A S 26.0	1	1	10
19	194555-24510	スワ-ルケ-ス	1	1	
19-1	194555-24511	スワ-ルケ-ス	1	1	S
20	* 194555-24520	ハルワスワ-ル	1	1	(C=F40580) (D=F44386)
I 20-1	194555-24521	ハルワスワ-ル	1	1	N
21	194555-24530	フ-ルト (スワ-ルケ-ス)	1	1	(C=F) (D=F)
22	194555-24540	ハ-ツキン (スワ-ルケ-ス)	2	2	(C=F40580) (D=F44386)
22-1	* 194555-24550	ハ-ツキン (スワ-ルケ-ス)	1	1	S
I 22-2	194555-24551	ハ-ツキン (スワ-ルケ-ス)	1	1	(C=F40580) (D=F44386)
23	194310-24770	スワ-ルシンク (A カン-リリ-フ)	1	1	(C=F) (D=F)
24	194555-24810	シ-ルケ-ス CMP	1	1	
24-1	194555-24811	シ-ルケ-ス CMP	6	6	S
25	24162-303716	ニ-トル (S 303716)	1	1	(C=F40580) (D=F44386)
26	194555-24830	ハ-ツキン (シ-ルケ-ス)	1	1	
27	1E6190-55660	カ-ン-リリ-フハルワ	1	1	
28	1E6190-55710	カ-ン-リリ-フシ-ト	1	1	
29	22117-060000	ワ-カ-ス (コ-ル 6)	1	1	10
30	22217-080000	ハ-ツカ-ス 8	1	1	10
31	22262-000370	トメワ 37	1	1	10
32	22351-040016	スワ-ルシンク (C-ソ 4.0AX 16)	2	2	10
33	22417-200100	ワ-カ-ス 2.0X 10	1	1	10
34	23871-010000	ネジ (ワ-カ-ス) PT 1/8	1	1	
35	24190-090003	ワ-カ-ス 9/32	2	2	1
36	26016-080252	ネ-ル (ス-ハ-ワツク 8X 25)	4	4	10
37	26016-080402	ネ-ル (ス-ハ-ワツク 8X 40)	4	4	10
37-1	26016-080402	ネ-ル (ス-ハ-ワツク 8X 40)	6	6	K 10
38	26116-080502	ネ-ル 8X 50	1	1	(C=F40580) (D=F44386)
39	26911-050052	トメワ (C-ソ 5X 5)	1	1	10
40	981122-22720	スワ-ルシンク (ハ-ツ)	2	2	1

** ツワ **

NO17494

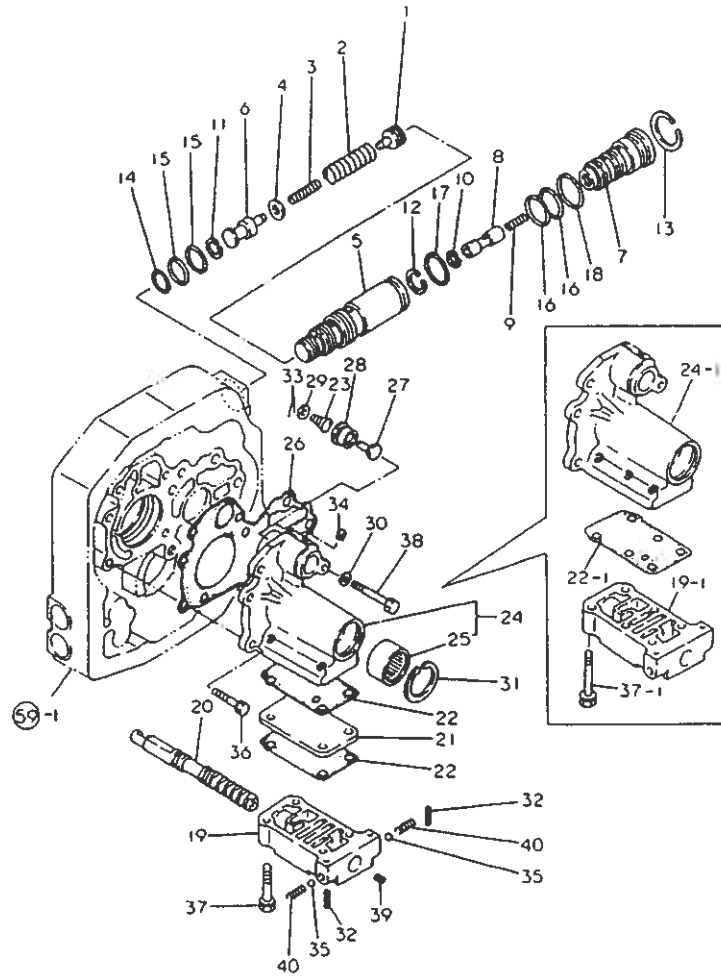
60.レギュレータ

↑-----↑
1 1H08 1
1 (1H02) 1
↑-----↑
NPC-1565

60.レギュレータ

87.11.12
(A)=F24
(B)=F24D
(C)=FX24
(D)=FX24D

ミタツ システム O フォンハツシヨウ フォンメイ -----カク----- I P / U A R
NO. (A) (B) (C) (D)

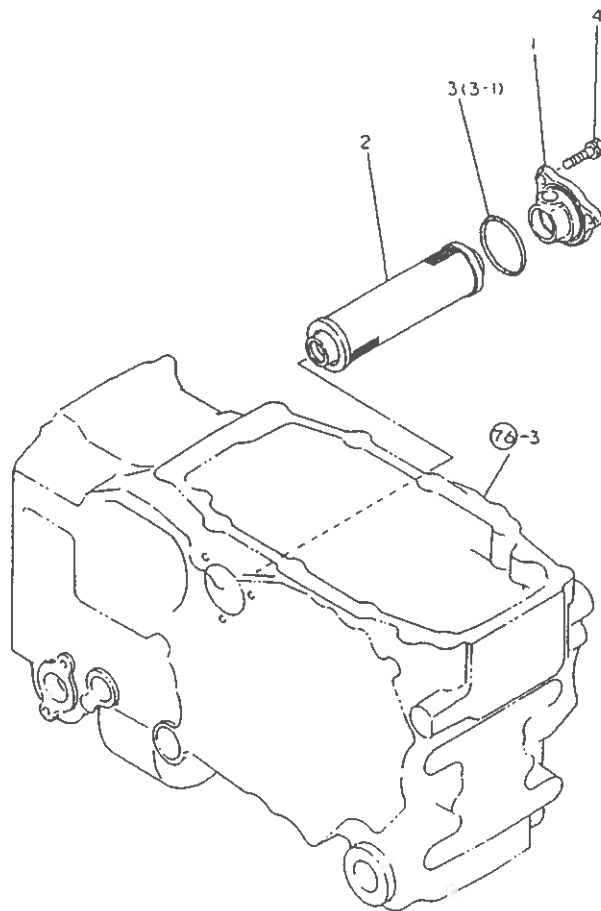


NO17494

↑-----↑
(1) ** 794555-24600 DRVH"LB2" シヨク ** 1
シヨク+ シヨク"シ"ノ カク"イ"イヨカ" ミタツNO.11
カク 122"カ" "カク" 14カク 182"ノ" フォンメイ 1
22ミツ入. 1
↑-----↑

NO17494

61. オイルストレーナ



+-----+
 | 1H10 |
 | (1H02) |
 +-----+
 NPC-1565

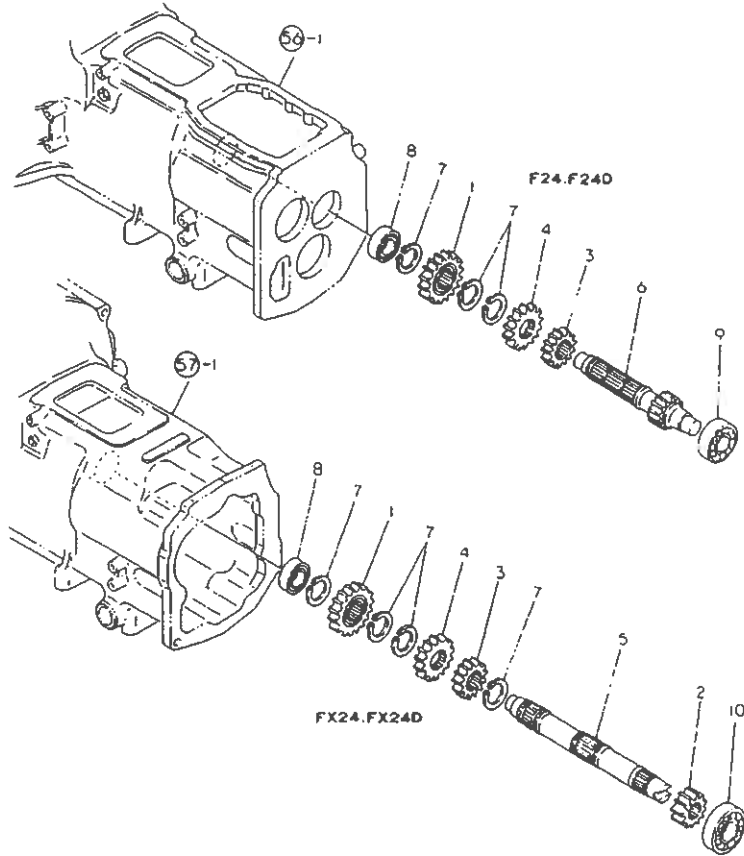
61. オイルストレーナ

87.11.12
 (A)=F24
 (B)=F240
 (C)=FX24
 (D)=FX240

ミタツシ NO.	シリアル 0	7"エンバ"ンコ"ウ	7"エン メイ	-----ク"スウ-----				I P/U A R
				(A)	(B)	(C)	(D)	
1	.	194555-24220	7"7(オイルストレーナ)	1	1	1	1	1
2	.	194555-24930	7"7ク"ンフイ"ル"ク-	1	1	1	1	1
3	.	* 24341-000530	0"リ"ク" 1A S 53.0	1	1	1	1	10
3- 1	.	24341-000550	0"リ"ク" 1A S 55.0	1	1	1	1	N 10
		(A=FXXXXXX)	(B=FXXXXXX)	(C=FXXXXXX)	(D=FXXXXXX)			
4	.	26013-080202	ボ"ルト(ハ"ズ 8X 20	3	3	3	3	10

NO17495

62. メ ー ン シ ャ フ ト



↑-----↑
 I 1H11 I
 I (1H02) I
 ↑-----↑
 NPC-1565

62. メ ー ン シ ャ フ ト

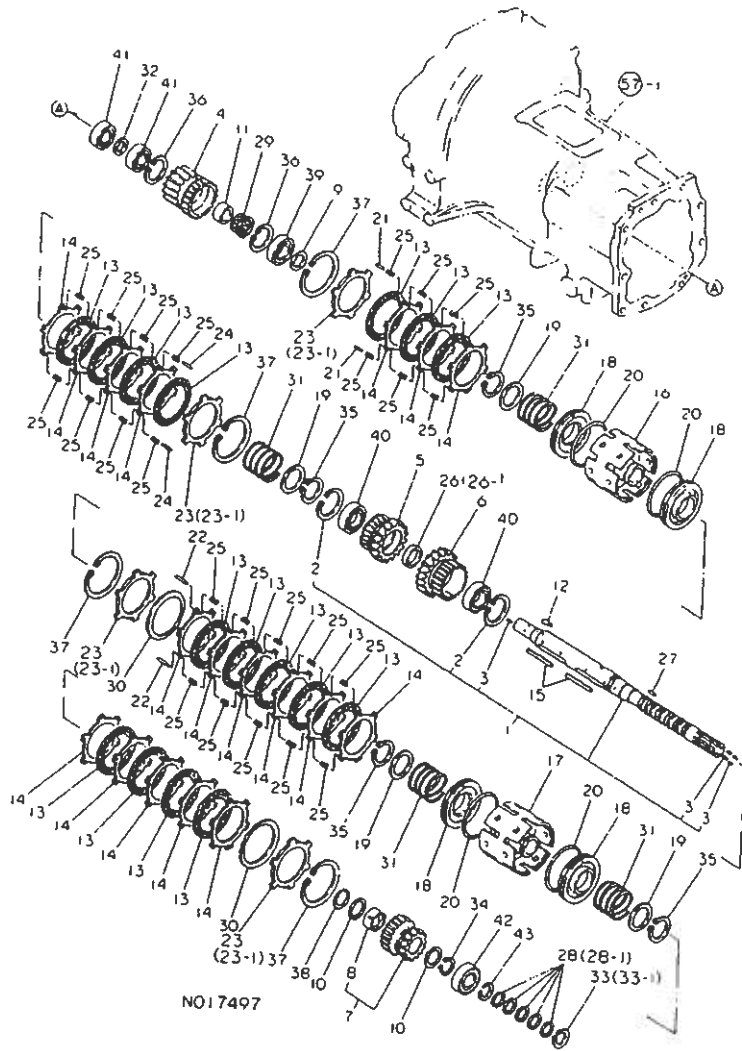
87.11.12
 (A)=F24
 (B)=F24D
 (C)=FX24
 (D)=FX24D

ミタリ NO.	レベル 0	フロンハシコウ	フロン メイ	-----コウ-----				I	P/U	A	R
				(A)	(B)	(C)	(D)				
1	.	194555-25130	メインギヤ 30	1	1	1	1				1
2	.	194555-25140	メインギヤ 17			1	1				1
3	.	194555-25150	メインギヤ 19	1	1	1	1				1
4	.	194555-25160	メインギヤ 23	1	1	1	1				1
5	.	194555-25210	メインシャフト			1	1				1
6	.	194605-25210	メインシャフト	1	1						1
7	.	22242-000350	トメワシコウ 35	3	3	4	4				10
8	.	24101-062054	ベアリング 6205	1	1	1	1				1
9	.	24101-063054	ベアリング 6305	1	1						1
10	.	24101-063064	ベアリング 6306			1	1				1

NO17496

NO17496

63. P.S. クラッチシャフト



63. P.S. クラッチシャフト

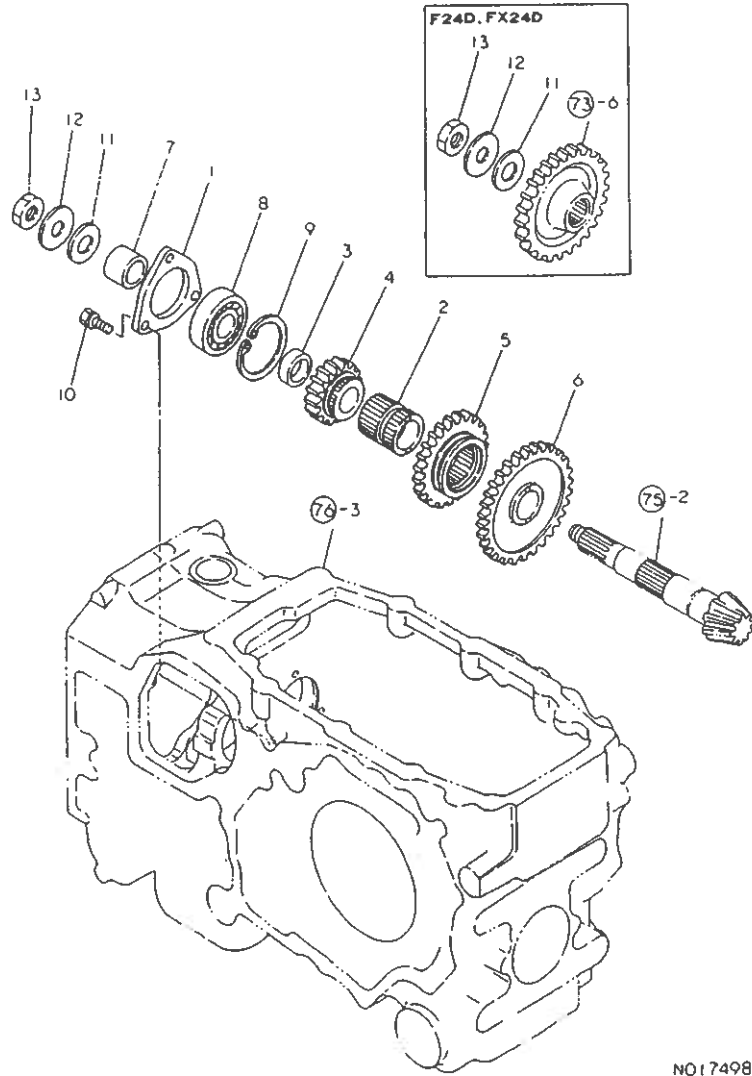
87.11.12

↑-----↑
↑ 1H12 ↓
↑ (1H02) ↓
↑-----↑
NPC-1565

(A)=F24
(B)=F24D
(C)=FX24
(D)=FX24D

ミタツシ NO.	レバ"ル 0	フ"レン"ハ"ン"コ"ウ	フ"レン"メ	-----	I	P	U	A	R
				(A)	(B)	(C)	(D)		
1		194555-25400	クラッチシャフト CMP		1	1			
2		22252-000620	トメワC(ア) 62		2	2		10	
3		26911-060082	トメワシ" (C) 6X 8		6	6		10	
4		194555-25420	クラッチキ" 29		1	1			
5		194555-25440	クラッチキ" 30		1	1			
6		194555-25450	クラッチキ" 35		1	1			
7		194555-25460	クラッチキ" 22 CMP		1	1			
8		194555-25390	フ"ツ" 33X37X18		1	1			
9		194312-25470	ス"ー" 30X40X2		1	1			
10		194555-25470	ス"ー" 33X43X2		2	2			
11		194555-25480	ス"ー" 25X37X16		1	1			
12		194555-25490	ス"ー" 5X4X15.5		1	1			
13		194555-25510	フ"ツ" 100X2.0		16	16			
14		194555-25520	ス"ー" 100X1.2		18	18			
15		194310-25530	フ"ツ" 7X5.8X72		2	2			
16		194555-25530	クラッチシ" 3-4		1	1			
17		194555-25540	クラッチシ" 4-5		1	1			
18		194555-25550	クラッチ" ス" 4		4	4			
19		194555-25560	ス"ー" 46X61X2		4	4			
20		194555-25570	シ" 100		4	4			
21		194555-25580	シ" 2X11.5		3	3			
22		194555-25590	シ" 2X23.6		3	3			
23		194550-25610	ス"ー" 3.5		4	4			
23-1		194555-25620	ス"ー" 100X3.5		4	4	S		1
				(C=F40459)	(D=F42984)				
24		194555-25610	シ" 2X16.3		3	3			1
25		194555-25680	ス"ー" (クラッチ 2.0)		36	36			1
26	*	194555-25630	ス"ー" 35X2.7X6.5		1	1			1
26-1		194310-25660	ス"ー" 35X45X5		1	1	N		1
				(C=F40112)	(D=F40149)				
27		194555-25670	ス"ー" 5X5X6		1	1			1
28	*	194310-25690	シ" 26X30X3		5	5			1
28-1		194555-25690	シ" 26X30X3		5	5	N		1
				(C=FXXXXX)	(D=FXXXXX)				
29		194555-25500	フ"ツ" エ" 1		1	1			1
30		194555-25760	フ"ツ" 2		2	2			1
31		194555-25790	シ" 4		4	4			1
32		194190-26840	ス"ー" 25X35X1.6		1	1			1
33	*	22242-000290	トメワC(シ" 29		1	1		10	
33-1		194555-25640	トメワC 29(ク" 7"		1	1	R		
				(C=FXXXXX)	(D=FXXXXX)				
34		22242-000300	トメワC(シ" 30		1	1		10	
35		22242-000450	トメワC(シ" 45		4	4		10	
36		22252-000550	トメワC(ア) 55		2	2		10	
37		22252-001000	トメワC(ア) 100		4	4		10	
38		22292-000350	トメワC 35		1	1		10	
39		24101-060064	シ" 6006		1	1		1	
40		24101-060074	シ" 6007		2	2		1	
41		24101-062054	シ" 6205		2	2		1	
42		24101-062064	シ" 6206		1	1		1	
43		24164-000302	シ" 30		1	1		1	

64. カウンタシャフト



NO17498

64. カウンタシャフト

87.11.12

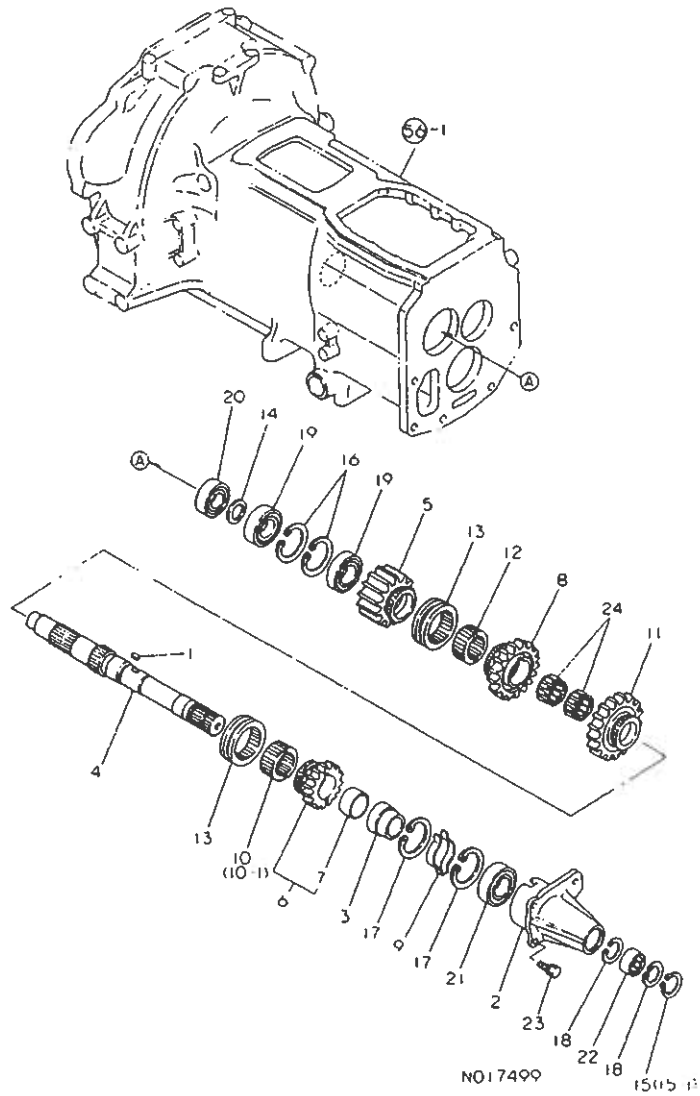
↑-----↑
1 (1H13) ↑
1 (1H02) ↑
↑-----↑
NPC-1565

(A)=F24
(B)=F24D
(C)=FX24
(D)=FX24D

NO.	レール	部品番号	部品名	---コネク---				I	P/U	A	R
				(A)	(B)	(C)	(D)				
1	.	194555-24330	クランクシャフト	1	1	1	1				1
2	.	194555-25750	クランクシャフト	1	1	1	1				1
3	.	194555-25810	クランクシャフト 25X34X10.2	1	1	1	1				1
4	.	194555-25820	クランクシャフト 19	1	1	1	1				1
5	.	194555-25830	クランクシャフト 30	1	1	1	1				1
6	.	194555-25840	クランクシャフト 47	1	1	1	1				1
7	.	194555-25850	クランクシャフト 25	1	1	1	1				1
8	.	194555-25880	クランクシャフト TMB305	1	1	1	1				1
9	.	22252-000620	クランクシャフト 62	1	1	1	1				10
10	.	26016-080202	クランクシャフト 8X 20	3	3	3	3				10
11	.	22137-200000	クランクシャフト 20	1	1	1	1				10
12	.	194080-25581	クランクシャフト 20	1	1	1	1				1
13	.	194080-25590	クランクシャフト 20	1	1	1	1				2

NO17498

65. ドリブンシャフト



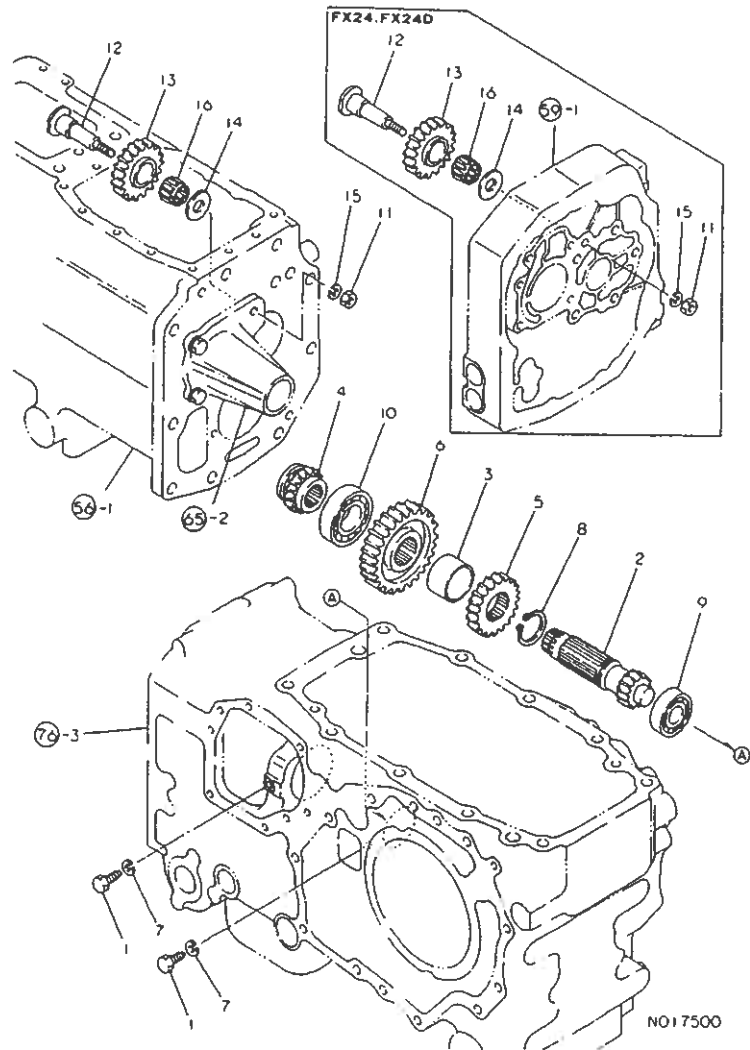
↑-----↑
I 1H14 I
I (1H02) I
↑-----↑
NPC-1565

65. ドリブンシャフト

87.11.12
(A)=F24
(B)=F24D
(C)=FX24
(D)=FX24D

ミヤジ NO.	シリアル NO.	部品名	寸法	---加工---			
				(A)	(B)	(C)	(D)
1	194555-24470	ギ- 4X4X12		1	1		
2	194605-24550	ギアリングリテーナ		1	1		
3	194605-25340	カス- 30X43X26.5		1	1		
4	194605-25410	ドリフトシャフト		1	1		
5	194605-25420	ドリフトギヤ 29		1	1		
6	194605-25430	ドリフトギヤ 22 CMP		1	1		
7	194555-25390	ワッシャー 33X37X18		1	1		
8	194605-25450	ドリフトギヤ 30		1	1		
9	194605-25660	ワッシャー		1	1		
10	* 194640-26190	スプリング		1	1		
10-1	194605-26190	スプリング		1	1	N	
		(A=FXXXXX) (B=FXXXXX)					
11	194605-26560	ドリフトギヤ 34		1	1		
12	194555-26610	スプリング		1	1		
13	194555-26620	ワッシャー		2	2		
14	194190-26840	スプリング 25X35X1.6		1	1		
15	* 22242-000290	ワッシャー 29		1	1		10
15-1	194555-25640	ワッシャー 29 (ワッシャー)		1	1	N	
		(A=FXXXXX) (B=FXXXXX)					
16	22252-000550	ワッシャー (77) 55		2	2		10
17	22252-000620	ワッシャー (77) 62		2	2		10
18	22262-000370	ワッシャー 37		2	2		10
19	24101-060064	ギアリング 6006		2	2		1
20	24101-062054	ギアリング 6205		1	1		1
21	24101-062064	ギアリング 6206		1	1		1
22	24162-303716	ニール(S 303716)		1	1		1
23	26016-080202	ボール (A-ハロー) 8X 20		3	3		10
24	24161-354017	ニール 354017		2	2		1

66. 副変速シャフト



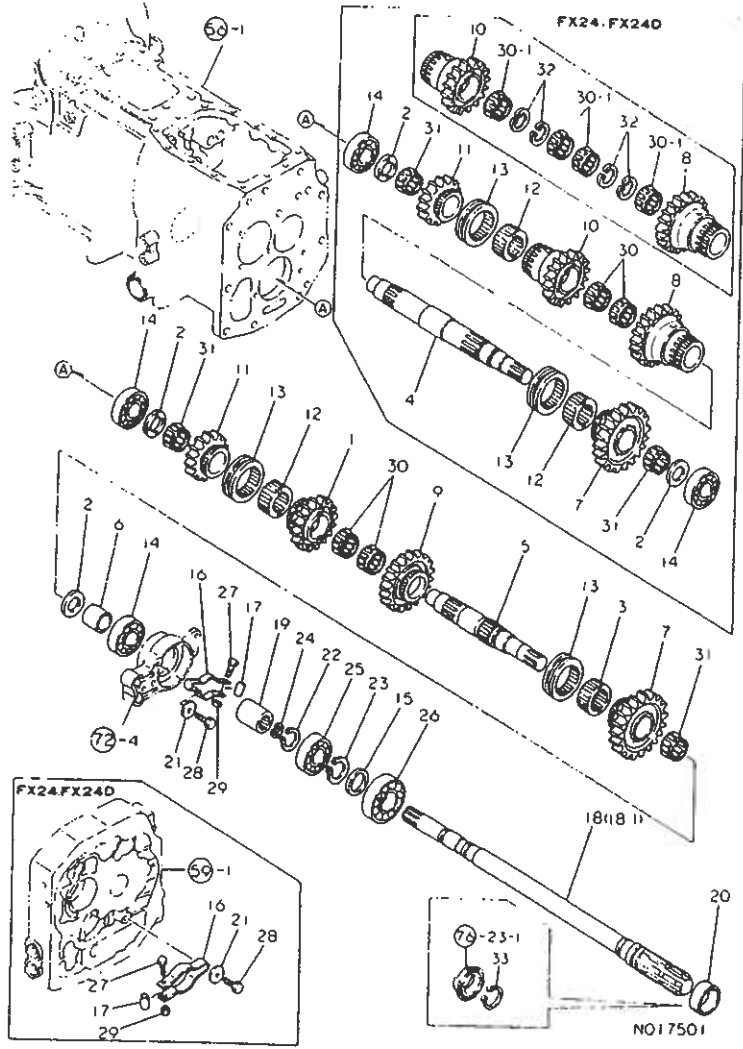
↑-----↑
 | 1H15 |
 | (1H02) |
 ↑-----↑
 NPC-1565

66. 副変速シャフト

87.11.12
 (A)=F24
 (B)=F24D
 (C)=FX24
 (D)=FX24D

ミタマ NO.	レベル 0	ワシバシコウ	ワシバシ	----カク---- (A)(B)(C)(D)	I	P/U	A	R
1	.	194310-24760	スケットホルト 8	2 2 2 2				1
2	.	194555-25700	ワシバシコウ	1 1 1 1				1
3	.	194555-25710	カク 36X42.7X24	1 1 1 1				1
4	.	194555-25720	スライキ 26	1 1 1 1				1
5	.	194555-25730	ワシバシコウ 19	1 1 1 1				1
6	.	194555-25740	ワシバシコウ 30	1 1 1 1				1
7	.	22217-080000	ハシバシコウ 8	2 2 2 2				10
8	.	22242-000350	トメクシコウ 35	1 1 1 1				10
9	.	24101-062044	ハシバシコウ 6204	1 1 1 1				1
10	.	24101-062064	ハシバシコウ 6206	1 1 1 1				1
11	.	194990-20170	ワシバシ 8(L)	1 1 1 1				2
12	.	194555-25910	ワシバシコウ(ワシバシ)	1 1 1 1				1
13	.	194555-25920	ワシバシコウ(ワシバシ)	1 1 1 1				1
14	.	194555-25930	スライキ 15X32X2.6	1 1 1 1				1
15	.	22287-080000	スライキ-ワシバシコウ 8	1 1 1 1				10
16	.	24161-202417	ワシバシ 202417	1 1 1 1				1

67. P.T.O. 駆動シャフト



67. P.T.O. 駆動シャフト

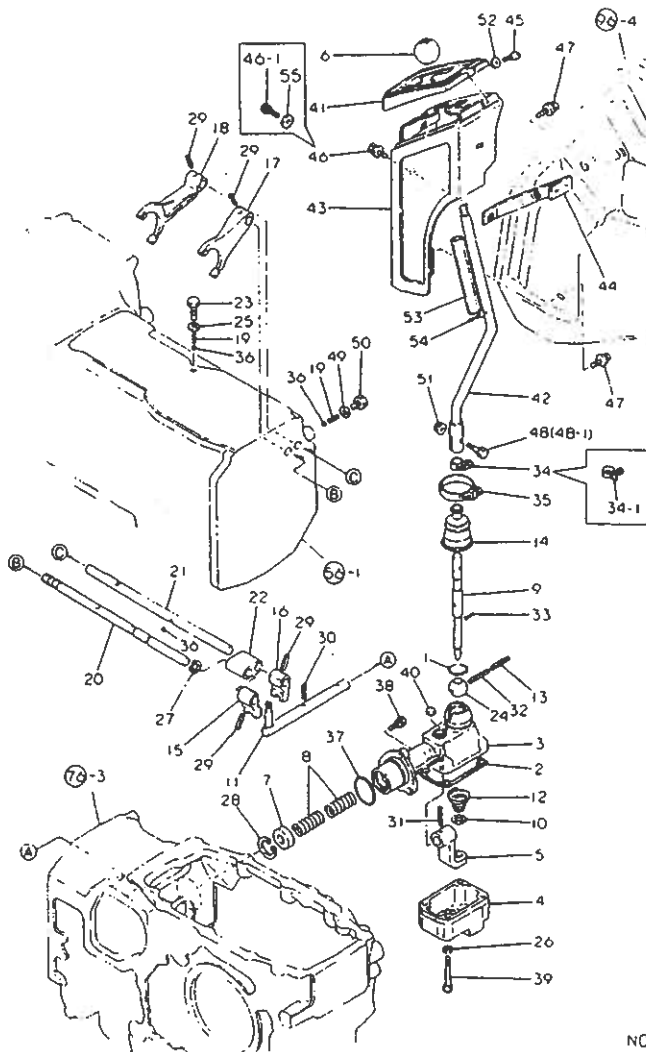
37.1.12

 1 (H02) !
 +-----+
 NPC-1565

(A)=F24
 (B)=F24D
 (C)=FX24
 (D)=FX24D

No.	品名	規格	---加工---				I	P	U	A	R
			(A)	(B)	(C)	(D)					
1		194605-25450	トリアクシヤ 30	1	1					1	
2		194150-25530	スラストワッシャ 20X43X2.5	2	2	2	2			1	
3		194605-26190	スプリングワッシャ	1	1					1	
4		194555-26510	トリアクシヤPTO			1	1			1	
5		194605-26510	トリアクシヤPTO	1	1					1	
6		194605-26530	ワッシャ 26X34X2.4	1	1					1	
7		194555-26550	PTOギヤ 37	1	1	1	1			1	
8		194555-26560	PTOギヤ 34				1	1		1	
9		194605-26560	トリアクシヤ 34	1	1					1	
10		194555-26570	PTOギヤ 30				1	1		1	
11		194555-26580	PTOギヤ 29	1	1	1	1			1	
12		194555-26610	スプリングワッシャ	1	1	2	2			1	
13		194555-26620	ワッシャ	2	2	2	2			1	
14		24101-063054	スプリングワッシャ 6305	2	2	2	2			1	
15		194320-25270	ワッシャ 30X40X2.5	1	1	1	1			1	
16		194555-25660	ワッシャ	1	1	1	1			1	
17		194318-25670	ワッシャ 8.8X12X19	1	1	1	1			1	
18		194555-26310	PTOギヤPTO	1	1	1	1			1	
18-1		194555-26311	PTOギヤPTO	1	1	1	1	S		1	
		(A=M/#236)	(B=F43963)	(C=M/#299)	(D=F43964)						
19		194555-26520	スプリングワッシャ (PTO)	1	1	1	1			1	
20		194130-33452	ワッシャ 35X42X13	1	1	1	1	Z		1	
		(A=FXXXXX)	(B=FXXXXX)	(C=FXXXXX)	(D=FXXXXX)						
21		22157-080000	ワッシャ (ワッシャ) 8	1	1	1	1			10	
22		22242-000250	スプリングワッシャ 25	1	1	1	1			10	
23		22242-000290	スプリングワッシャ 29	1	1	1	1			10	
24		22252-000220	スプリングワッシャ 22	1	1	1	1			10	
25		24101-063054	スプリングワッシャ 6305	1	1	1	1			1	
26		24101-063064	スプリングワッシャ 6306	1	1	1	1			1	
27		26116-060302	ワッシャ 6X 30	1	1	1	1			10	
28		26116-080252	ワッシャ 8X 25	1	1	1	1			10	
29		26346-060002	ワッシャ 6	1	1	1	1			10	
30		24161-354017	ニール 354017	2	2	2	2			1	
30-1		24161-354017	ニール 354017			4	4	K		1	
		(C=M/#091)	(D=M/#426)								
31		24161-303520	ニール 303520	2	2	2	2			1	
32		24165-000402	ニール (ワッシャ) 40			4	4	W		1	
		(C=M/#091)	(D=M/#426)								
33		22242-000340	スプリングワッシャ 34	1	1	1	1	W		10	
		(A=M/#236)	(B=F43963)	(C=M/#299)	(D=F43964)						

68. 主 変 速



NO17502

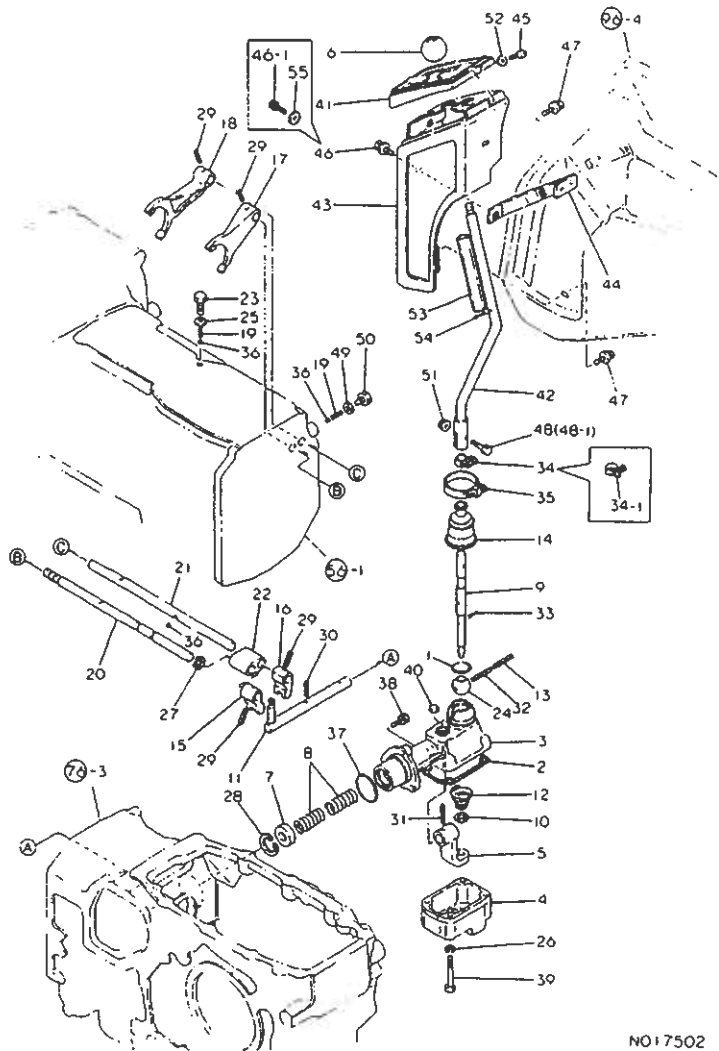
↑-----↑
I 1101 I
I (1H02) I
↑-----↑
NPC-1565

68. 主 変 速

87.11.12
(A)=F24
(B)=F24D
(C)=FX24
(D)=FX24D

ミタシ NO.	部品名	70-1	70-2	70-3	70-4	備考
						-----I P U A R (A)(B)(C)(D)
1	1A1040-26320	7-クランク(ア)	30			5
2	194605-27090	ハーツキン(ケ-ス)				1
3	194605-27100	シムソク				1
4	194605-27110	シムソク(ケ-ス)				1
5	194605-27120	チェンシム				1
6	194420-27150	ノブ(シムソク)				1
7	194605-27150	カネ				1
8	194605-27160	スプリング(シムソク)				1
9	194605-27180	メンチェンシム	A			1
10	194080-27190	ワッシャー 13X19X2				1
11	194605-27200	シムソク				1
12	194422-27230	スプリング(チェンシム)				1
13	* 194310-27240	スプリングピオン 3.5X40				1
I 13-1	22351-035040	スプリングピオン 3.5X40				N 1
						(A=F) (B=F) (C=F) (D=F)
14	194605-27250	5ハ-ク				1
15	194605-27320	シムソク A				1
16	194605-27330	シムソク B				1
17	194605-27340	シムソク(1-R)				1
18	194605-27350	シムソク(2-3)				1
19	194145-27450	スプリング(クランク)				1
20	194605-27460	クランク(1-R)				1
21	194605-27470	クランク(2-3)				1
22	194605-27480	ホルダ(クランク)				1
23	194605-27870	ピストン				1
24	1E6140-56230	シムソクピストン				1
25	22190-100000	シムソク(ワッシャー) 10				10
26	22217-080000	ハーツキン 8				10
27	22242-000150	トメワシ(シムソク) 15				10
28	22252-000370	トメワシ(ア) 37				10
29	22351-060025	スプリングピオン 6.0AX 25				10
30	22351-060025	スプリングピオン 6.0AX 25				10
31	22351-060032	スプリングピオン 6X32				10
32	22351-060040	スプリングピオン 6.0AX 40				10
33	22417-250200	ワッシャー 2.5X 20				10
34	* 23000-022000	ホース(クランク) 22				1
34-1	23010-018000	ホース(ピストン) 18				N 1
						(A=FX) (B=FX) (C=FX) (D=FX)
35	23000-054000	ホース(クランク) 54				1
36	24190-100003	ワッシャー 5/16				1
37	24341-000500	ピストン 1A S 50.0				10
38	26016-080252	ピストン(スプリング) 8X 25				10
39	26116-080552	ピストン 8X 55				10
40	27260-150000	メソク 15				10
41	194605-27260	シムソク				1
42	194605-27270	メンチェンシム	B			1
43	194605-27410	カネ(シムソク)				1
44	194605-27430	カネ(ワッシャー)				1
45	26022-060142	ワッシャー(ハーツキン) 6X14				10
46	* 26018-080162	ピストン(スプリング) 8X 16				20
46-1	26013-080162	ピストン(スプリング) 8X 16				N 10
						(A=FX) (B=FX) (C=FX) (D=FX)

68. 主 変 速



NO17502

68. 主 変 速

87.11.12

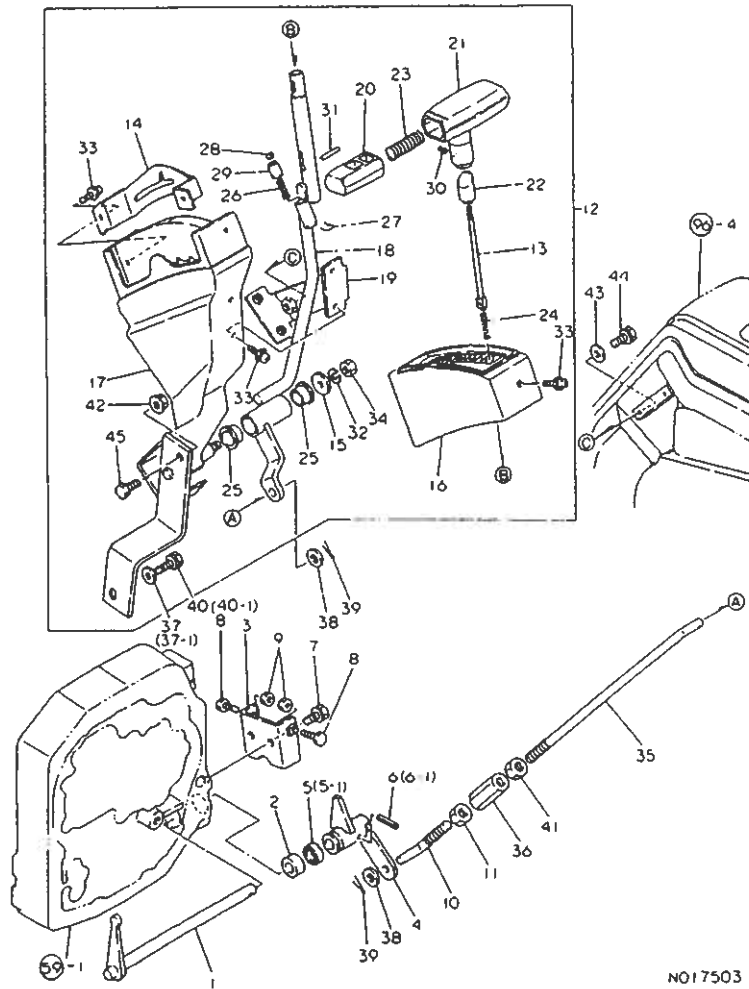
11021
1(1H02)1
+-----+
NPC-1565

(A)=F24
(B)=F24D
(C)=FX24
(D)=FX24D

NO.	部品番号	部品名	---スラ--- I P/U A R			
			(A)	(B)	(C)	(D)
48-1	26116-080354 (A=FXXXXX)	ボルト 8x 35 (B=FXXXXX)	1	1		N 10
49	23414-100000	ハツキン(ワ 10)	1	1		10
50	23887-100002	6カク*ワ 10	1	1		1
51	194990-22140	ワ*ス(ユニカ 8)	1	1		5
52	22137-060000	ワ*カ*ス(ミカ* 6)	2	2		10
53	194605-27300	ワ*17* 15x17x120	1	1		1
54	22417-200300 (A=FXXXXX)	ワ*ピ*ン 2.0x 30 (B=FXXXXX)	1	1		W 10
55	22157-080000 (A=FXXXXX)	ワ*カ*ス(ワ*ワ 8) (B=FXXXXX)	2	2		W 10

NO17502

69. 主 変 速



NO17503

1103
1(1H02)
NPC-1565

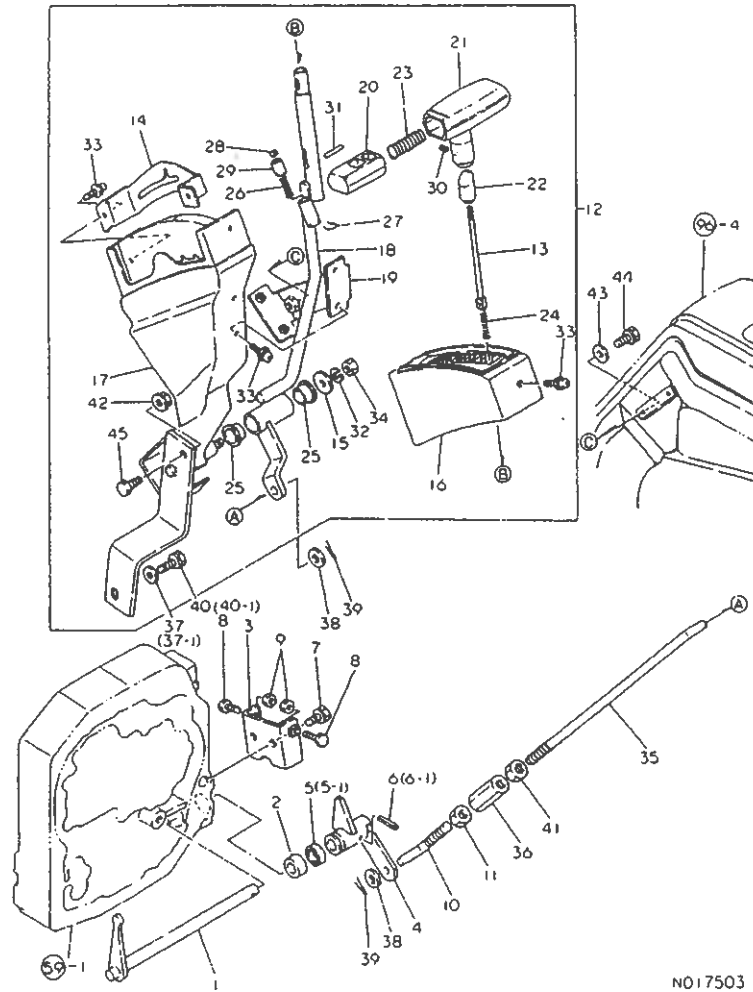
69. 主 変 速

87.11.12

(A)=F24
(B)=F24D
(C)=FX24
(D)=FX24D

ミタシ No.	シヤル 0	フレンパソコウ	フレン メイ	---コソウ--- I P/U A R (A)(B)(C)(D)
1	194555-27210	シフトア-ム(シフトソコ)		1 1 1 1
2	194555-27240	カラ- 12X22X10		1 1 1 1
3	194555-27250	ストッパ(シフトソコ)		1 1 1 1
4	194555-27410	チェンジア-ム		1 1 1 1
5	* 1E6026-35320	オイルシ-ム TC12 22 7		1 1 2
5-1	24421-122207	オイルシ-ムTC12227		1 1 R 2
(A=F00101) (B=F00101)				
6	* 22351-050025	スワ-リンク"ヒオン 5.0AX 25		1 1 10
6-1	22351-050032	スワ-リンク"ヒオン 5.0AX 32		1 1 N 10
(C=FXXXXX) (D=FXXXXX)				
7	26013-080162	ボ-ルト(ハ"ネ 8X 16		2 2 10
8	26116-060252	ボ-ルト 6X 25		2 2 10
9	26716-060002	ワッ 6		2 2 10
10	194150-22460	クラフソコト" (Lネシ"		1 1 1
11	194150-22480	ワッ (Lネシ" 10		1 1 5
12	194555-27200	シフトレハ"- CMP		1 1 1 1
13	194556-27210	ワッ (ワッソコト		1 1 1 1
14	194556-27220	ワ-レット(ワッソコト NO1		1 1 1 1
15	194556-27230	ワッソト		1 1 1 1
16	194556-27240	ハワシソコト		1 1 1 1
17	194556-27250	ワ-スワッ" シクミ		1 1 1 1
18	194556-27260	レハ"-ワッ" シクミ		1 1 1 1
19	194556-27270	ワ-ラワッソコト" シクミ		1 1 1 1
20	194556-27280	ボ-ルト(シフトレハ"-ワッ"		1 1 1 1
21	194556-27290	ワッ (シフトレハ"-		1 1 1 1
22	194556-27310	ワ-ワッ" (シフトレハ"-ワッ"		1 1 1 1
23	194556-27320	スワ-リンク" (ワッ"		1 1 1 1
24	194556-27330	スワ-リンク" (ワッソト"		1 1 1 1
25	194556-27340	ワッソト		2 2 1
26	194556-27350	スワ-リンク" (ワ-スワッ"		1 1 1 1
27	194556-27360	ヒオン(ワッソコト"ハ"ワッ"		1 1 1 1
28	194556-27370	O-5		1 1 1 1
29	194556-27380	ワ-スワッ"		1 1 1 1
30	194556-27390	ボ-ルト(ワッソト		1 1 1 1
31	194556-27410	ヒオン(ワッソコト"ワッ"		1 1 1 1
32	22217-080000	ハ"ネワッソコト" 8		1 1 10
33	26023-060122	ワッソコト" (ワッソコト" 8X12		8 8 10
34	26716-080002	ワッ 8		1 1 10
35	194555-27300	シフトソコト		1 1 1 1
36	194250-47490	ワ-ソコト"ワッソコト" 10X50		1 1 1 1
37	22137-080000	ワッソコト" (ワッソコト" 8		4 4 10
37-1	22137-080000	ワッソコト" (ワッソコト" 8		1 1 K 10
(C=FXXXXX) (D=FXXXXX)				
38	22137-100000	ワッソコト" (ワッソコト" 10		2 2 10
39	22417-200300	ワッソコト" 2.0X 30		2 2 10
40	26013-080202	ボ-ルト(ハ"ネ 8X 20		4 4 10
40-1	26013-080202	ボ-ルト(ハ"ネ 8X 20		1 1 K 10
(C=FXXXXX) (D=FXXXXX)				
41	26716-100002	ワッ 10		1 1 10
42	194990-22050	ワッソコト" (ワッソコト" 8		1 1 W 1
(C=FXXXXX) (D=FXXXXX)				
43	22157-380000	ワッソコト" (ワッソコト" 8		2 2 W 10

69. 主 変 速



N017503

69. 主 変 速

27.11.12

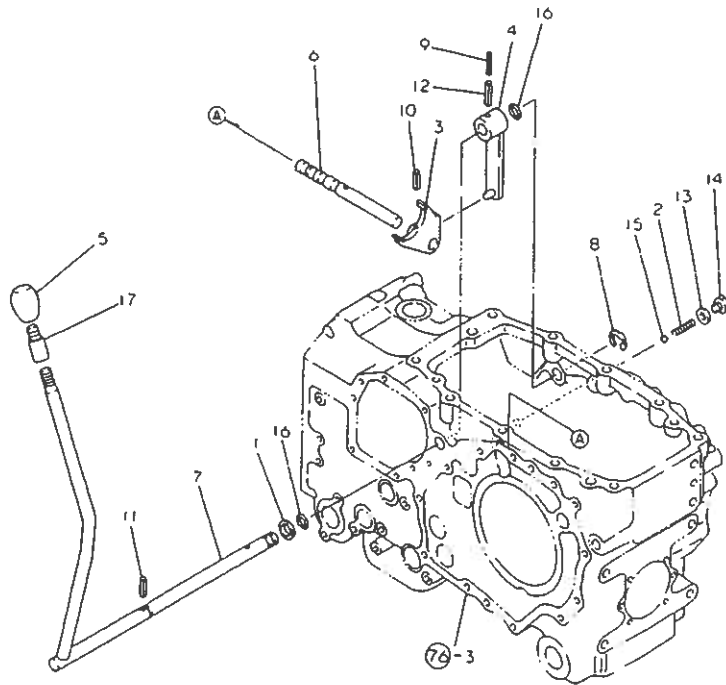
11104
1(1H02)
+-----+
NPC-1565

(A)=F24
(B)=F24D
(C)=FX24
(D)=FX24D

No.	品名	規格	---数量---				I P/U A R
			(A)	(B)	(C)	(D)	
44	* 26013-080162	ボルト(ナマ) 8X 16		2	2	W 10	
			(C=FXXXXX)		(D=FXXXXX)		
I 44-1	194555-61760	ボルト(ナマ) 8X 16		2	2	H	
			(C=F)		(D=F)		
45	26116-080252	ボルト 8X 25		1	1	W 10	
			(C=FXXXXX)		(D=FXXXXX)		

N017503

70. 副 変 速



NO17504

70. 副 変 速

87.11.12

+-----+
I 1105 I
I (1H02) I
+-----+
NPC-1565

(A)=F24
(B)=F24D
(C)=FX24
(D)=FX24D

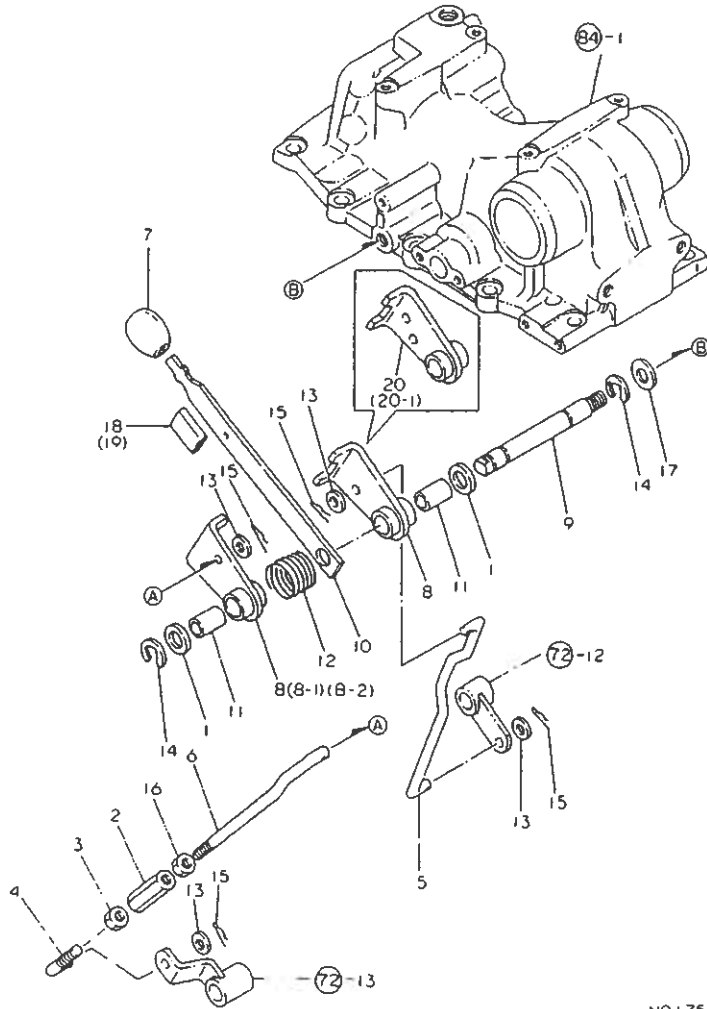
NO.	シリアル 0	フレンパナコン	フレン イ	---コタ---	I	P	U	A	R
				(A)	(B)	(C)	(D)		
1	.	194197-25930	ワツシヤ 17X24X1.6	1	1	1	1	1	1
2	.	194145-27450	スワリシヤ (フネ-クボツク)	1	1	1	1	1	1
3	.	194555-27510	シフトフネ-ク (ワクハシツク)	1	1	1	1	1	1
4	.	194555-27520	シフトフ-ク (ワクハシツク)	1	1	1	1	1	1
5	.	194420-27550	ノブ (ワクハシツク)	1	1	1	1	1	1
6	.	194555-27560	フネ-クシフト (ワクハシツク)	1	1	1	1	1	1
7	.	194555-27570	ワクハシツクレハ-	1	1	1	1	1	1
8	.	22272-000150	トメウE 15	1	1	1	1	1	10
9	.	22351-035032	スワリシヤ (フネ) 3.5AX 32	1	1	1	1	1	10
10	.	22351-060025	スワリシヤ (フネ) 6.0AX 25	1	1	1	1	1	10
11	.	22351-060025	スワリシヤ (フネ) 6.0AX 25	1	1	1	1	1	10
12	.	22351-060032	スワリシヤ (フネ) 6X32	1	1	1	1	1	10
13	.	23414-100000	ハツキヤン (ワル) 10	1	1	1	1	1	10
14	.	23887-100002	6カクワ*5ク 10	1	1	1	1	1	1
15	.	24190-100003	ワツシヤ 5/16	1	1	1	1	1	1
16	.	24311-000125	0リシヤ 1A P 12.5	2	2	2	2	2	10
17	.	194555-27590	エクスチンシヤン (ワクハシツク)	1	1	1	1	1	W 1
				(A=FXXXXX)	(B=FXXXXX)	(C=FXXXXX)	(D=FXXXXX)		

71.P.T.O. 変速

1106
 (1H02)
 +-----+
 NPC-1565

71.P.T.O. 変速

87.11.12
 (A)=F24
 (B)=F24D
 (C)=FX24
 (D)=FX24D

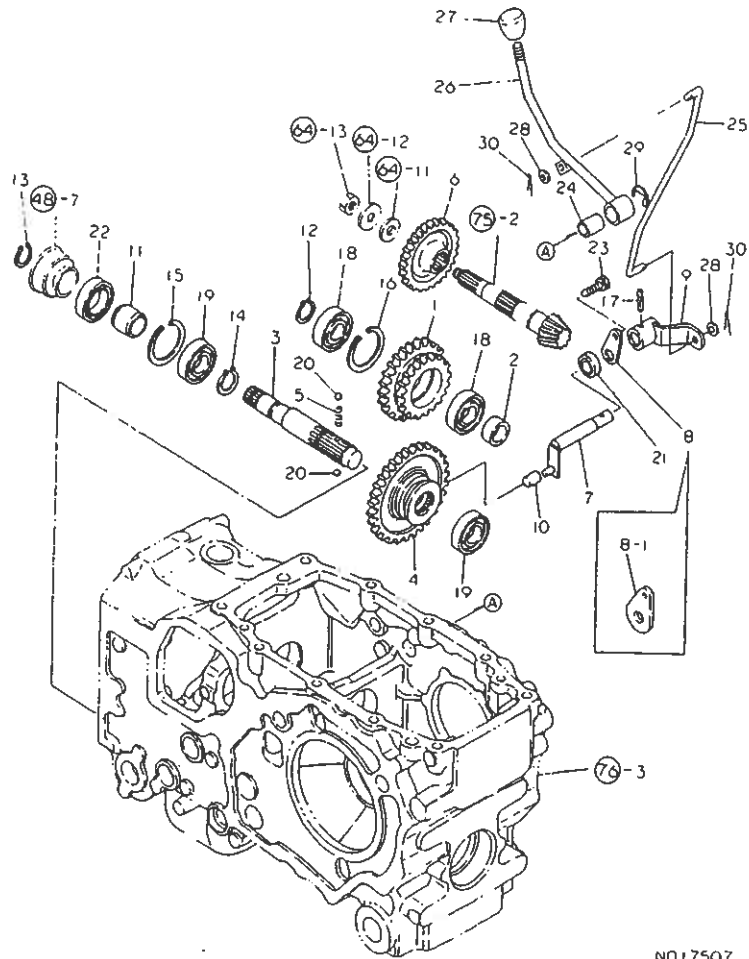


No.	部品名	品番	---コネク---				I	P	U	A	R
			(A)	(B)	(C)	(D)					
1	シャフト	1A1320-11100	2	2	2	2				2	
2	ブッシュ	194300-22260	1	1	1	1				1	
3	ブッシュ	194150-22480	1	1	1	1				5	
4	PTOチェンジレバー	194555-27450	1	1	1	1				1	
5	PTOチェンジレバー	194555-27710	1	1	1	1				1	
6	PTOチェンジレバー	194555-27720	1	1	1	1				1	
7	シャフト	194555-27730	1	1	1	1				1	
8	PTOレバー	194555-27750	2	2	2	2				1	
8-1	* PTOレバー	194555-27750	1	1	1	1				K 1	
	(A=F40323)	(B=M/#236)	(C=M/#232)	(D=M/#595)							
8-2	レバー	194555-27751	1	1	1	1				N	
	(A=FXXXXX)	(B=FXXXXX)	(C=FXXXXX)	(D=FXXXXX)							
9	シャフト	194555-27790	1	1	1	1				1	
10	PTOチェンジレバー	194555-27800	1	1	1	1				1	
11	ブッシュ	194312-27850	2	2	2	2				1	
12	シャフト	194312-27890	1	1	1	1				1	
13	シャフト	22137-100000	4	4	4	4				10	
14	ブッシュ	22272-000150	2	2	2	2				10	
15	シャフト	22360-080000	4	4	4	4				10	
16	ブッシュ	26756-100002	1	1	1	1				10	
17	シャフト	22137-140000	1	1	1	1				10	
18	ブッシュ	194312-27850	1	1	1	1				2 1	
	(A=FXXXXX)	(B=FXXXXX)	(C=FXXXXX)	(D=FXXXXX)							
19	シャフト	194555-26980	1	1	1	1				W 1	
	(A=FXXXXX)	(B=FXXXXX)	(C=FXXXXX)	(D=FXXXXX)							
20	* レバー	194640-27780	1	1	1	1				W 1	
	(A=FXXXXX)	(B=M/#236)	(C=M/#232)	(D=M/#595)							
20-1	レバー	194640-27781	1	1	1	1				N 1	
	(A=FXXXXX)	(B=FXXXXX)	(C=FXXXXX)	(D=FXXXXX)							

NO17505

NO17505

73. フロントドライブ



NO17507

73. フロントドライブ

87.11.12

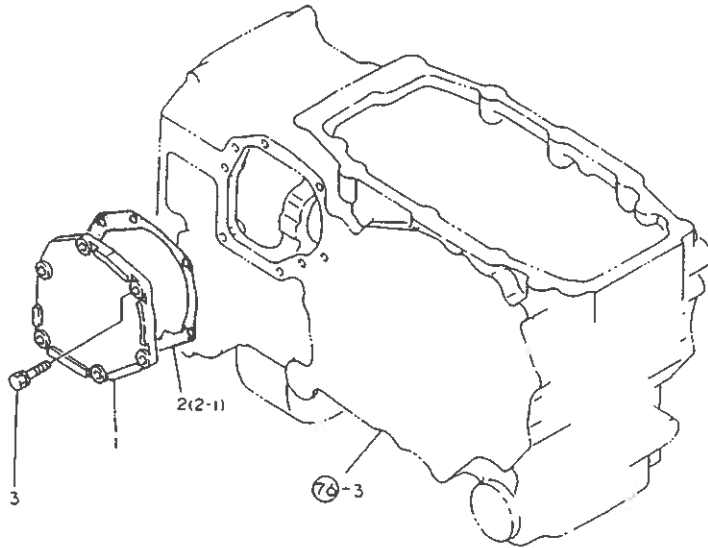
11:G8
1(1H02)
NPC-1565

(A)=F24
(B)=F24D
(C)=FX24
(D)=FX24D

No.	品名	数量	---コネク---			
			(A)	(B)	(C)	(D)
1	194556-28160	717mmキヤ 32-40	1	1	1	
2	194556-28180	カブ	1	1	1	
3	194556-28210	フロントドライブシャフト	1	1	1	
4	194556-28220	フロントドライブギヤ	1	1	1	
5	194311-28230	スプリング 21.2	1	1	1	
6	194556-28280	ドライブベニオン	1	1	1	
7	194556-28310	シャフト-L(フロント)	1	1	1	
8	* 194198-28320	フェンプレート	1	1	1	
8-1	194681-28380	フェンプレート	1	1	N	
			(B=M/#2993)		(D=M/#4728)	
9	194556-28350	フェンプレート-L(フロント)	1	1	1	
10	194191-28451	シャフトロック(フロント)	1	1	1	
11	1E6190-54080	スプリング S125 30 13	1	1	1	
12	22242-000250	ボルト(シク 25)	1	1	10	
13	22242-000240	ボルト(シク 24)	1	1	10	
14	22242-000290	ボルト(シク 29)	1	1	10	
15	22252-000520	ボルト(ア 52)	1	1	10	
16	22252-000520	ボルト(ア 52)	1	1	10	
17	22351-060032	スプリングE 6X32	1	1	10	
18	24101-062054	スプリング 6205	2	2	1	
19	24101-062054	スプリング 6205	2	2	1	
20	24190-080003	コネク 17 4	2	2	1	
21	24421-173007	シール TC173007	1	1	2	
22	24421-305208	シール TC305208	1	1	1	
23	26016-080162	ボルト(A-H)ロック 8X 16	1	1	20	
I 24	194312-27850	ブーツ 17X20X29	1	1	1	
25	194556-28390	フロントドライブシャフト	1	1	1	
26	194556-28460	フロントドライブシャフト - CMP	1	1	1	
27	194421-28480	ノブ(フロントドライブ)	1	1	1	
28	22137-100000	ワッシャー(ミカキ 10)	2	2	10	
29	22272-000150	ボルト 15	1	1	10	
30	22417-250180	ワッシャー 2.5X 18	2	2	10	
I 30-1	22417-250250	ワッシャー 2.5X25	2	2	N	
			(B=F)		(D=F)	

NO17507

74. クリープカバー



NO1750B

+-----+
↑ 1109 ↓
↑ (1H02) ↓
+-----+
NPC-1565

74. クリープカバー

87.11.12

(A)=F24
(B)=F24D
(C)=FX24
(D)=FX24D

ミタシ No.	シリアル No.	フレンパツコウ	フレンメイ	-----コウ-----				I	P/U	A	R
				(A)	(B)	(C)	(D)				
1	.	194555-24420	クリ-フカハ-	1	1	1	1				1
2	.	194555-24430	ハツキン(クリ-フカハ-	1	1	1	1				1
2-1	.	194556-24430	ハツキン(クリ-フカハ-	1	1	1	1				S
		(A=M/#625)	(B=F45049)	(C=M/#800)	(D=F45039)						
3	.	26013-080252	ホルト(ハツ 8X 25	5	5	5	5				10

リヤアクスル部

1J2

項目No. 項目名称 ロケーション
75. リングギヤ.....1J03

76. リヤアクスルケース.....1J04, 1J05

77. リヤハウジング.....1J06

78. ファイナルピニオン.....1J07

79. リヤホイールタイヤ.....1J08

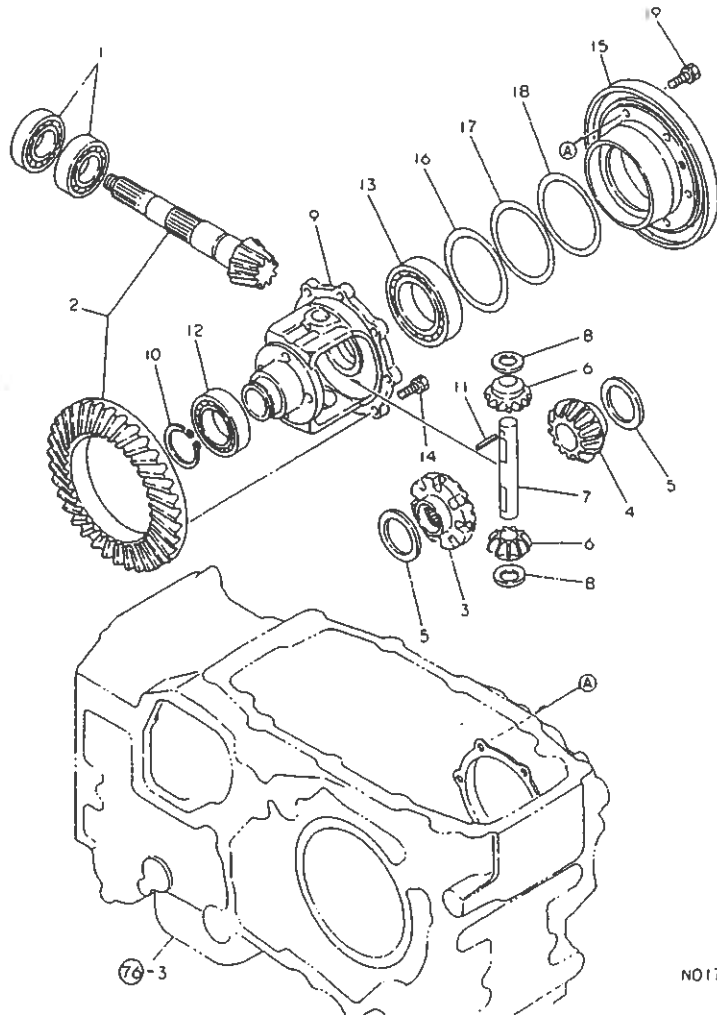
80. ブレーキ.....1J09

81. ブレーキペダル.....1J10

マスターインデックス

エンジン部(3TN884U-A形)	1B02
エンジンコントロール部	1E02
フロントアクスル部	1F02
トランスミッション部	1H02
リヤアクスル部	1J02
油圧コントロール部	2A02
電装品部	2B02
機装品部	2C02
ヒッチ部	2F02
標準付属品部	2G02
ロータリ部(RSB1401・RSB1501・RSB1601形)	2H02
ロータリ部(RCB1701形)	2J02
部品番号順索引表	1K01, 2K07
フィッシュインデックス	1M16, 1M15, 1M14 2M16, 2M15, 2M14

75. リングギヤ



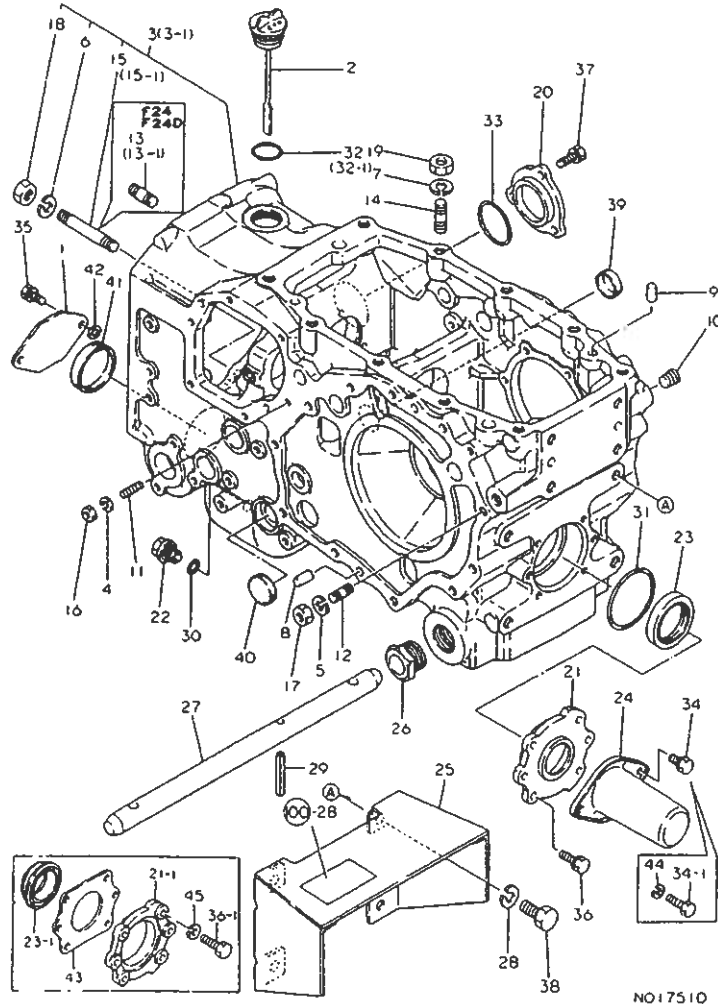
-----+
I 1J03 I
I (1J02) I
-----+
NPC-1565

75. リングギヤ

87.11.12
(A)=F24
(B)=F24b
(C)=FX24
(D)=FX24b

No.	品名	数量	---333--- I P/U A R				
			(A)	(B)	(C)	(D)	
1	194555-25870	1	2	2	2	2	1
2	194555-31300	1	1	1	1	1	1
3	194555-31500	1	1	1	1	1	1
4	194555-31510	1	1	1	1	1	1
5	194130-31530	2	2	2	2	2	1
6	194310-31800	2	2	2	2	2	1
7	194555-31820	1	1	1	1	1	1
8	194310-31850	2	2	2	2	2	1
9	194555-32110	1	1	1	1	1	1
10	22242-000400	1	1	1	1	1	10
11	22351-050032	1	1	1	1	1	10
12	24101-060084	1	1	1	1	1	1
13	24101-060114	1	1	1	1	1	1
14	26016-080202	8	8	8	8	8	10
15	194555-32300	1	1	1	1	1	1
16	194555-32350	3	3	3	3	3	1
17	194555-32360	2	2	2	2	2	1
18	194555-32370	1	1	1	1	1	1
19	26016-080202	6	6	6	6	6	10

76. リヤアクスルケース



1.04
1(102)
NPC-1565

76. リヤアクスルケース

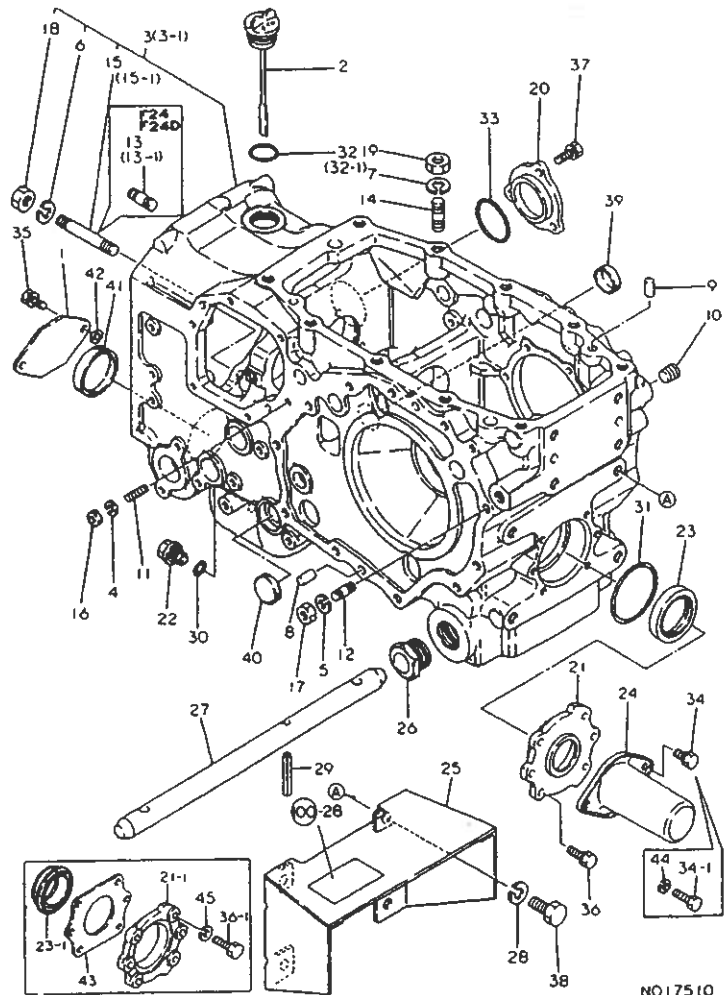
87.11.12
(A)=F24
(B)=F24D
(C)=FX24
(D)=FX24D

NO.	品番	名称	(A)	(B)	(C)	(D)
1	194555-24230	ワシワシ	1	1	1	1
2	194555-24290	ワシワシ M33X120	1	1	1	1
3	194556-24300	ワシワシ CMP	1	1	1	1
3-1	194605-24300 (A=FXXXXX) (B=FXXXXX)	ワシワシ CMP	1	1	S	1
4	22217-080000	ワシワシ 8	1	1	1	10
5	22217-100000	ワシワシ 10	5	5	5	10
6	22217-120000	ワシワシ 12	2	2	2	10
7	22217-120000	ワシワシ 12	1	1	1	10
8	22312-100180	ワシワシ 10X18	4	4	4	10
9	22312-100180	ワシワシ 10X18	2	2	2	10
10	23821-030000	ワシワシ 3/8	1	1	1	1
11	26216-080202	ワシワシ 8X 20	1	1	1	10
12	26216-100252	ワシワシ 10X 25	5	5	5	10
13	26216-120302	ワシワシ 12X 30	2	2	2	10
13-1	26216-120302 (C=FXXXXX) (D=FXXXXX)	ワシワシ 12X 30			2	Z 10
14	26216-120352	ワシワシ 12X 35	1	1	1	10
15	26216-120802	ワシワシ 12X 80	2	2	2	10
15-1	26216-120802 (A=FXXXXX) (B=FXXXXX)	ワシワシ 12X 80	2	2		Z 10
16	26716-080002	ワシワシ 8	1	1	1	10
17	26716-100002	ワシワシ 10	5	5	5	10
18	26716-120002	ワシワシ 12	2	2	2	10
19	26716-120002	ワシワシ 12	1	1	1	10
20	194555-24320	ワシワシ			1	1
21	194555-24450	ワシワシ	1	1	1	1
21-1	194555-24451 (A=M/#236) (B=F43963) (C=M/#299) (D=F43964)	ワシワシ	1	1	1	S 1
22	23491-140002	ワシワシ 14	1	1	1	2
23	194130-26350	ワシワシ TC42609	1	1	1	1
23-1	194370-26350 (A=M/#236) (B=F43963) (C=M/#299) (D=F43964)	ワシワシ QLF356019	1	1	1	S 1
24	194190-26860	ワシワシ (PTO)	1	1	1	1
25	194197-26911	ワシワシ	1	1	1	1
26	194555-32640	ワシワシ	1	1	1	1
27	194555-32810	ワシワシ	1	1	1	1
I 28	22217-120000 (A=F) (B=F) (C=F) (D=F)	ワシワシ 12	4	4	4	Z 10
29	22351-080050	ワシワシ 8.0AX 50	1	1	1	10
30	24311-000160	ワシワシ 1A P 16.0	1	1	1	10
31	24321-000700	ワシワシ 1A G 70.0	1	1	1	10
32	* 24341-000320	ワシワシ 1A S 32.0	1	1	1	10
32-1	* 24341-000315 (A=FXXXXX) (B=FXXXXX) (C=FXXXXX) (D=FXXXXX)	ワシワシ 1A S 31.5	1	1	1	N 10
I 32-2	24351-020300 (A=F) (B=F) (C=F) (D=F)	ワシワシ 1A2030	1	1	1	N
33	24341-000500	ワシワシ 1A S 50.0			1	10
34	26013-080122	ワシワシ 8X 12	2	2	2	10
34-1	26116-080302 (A=M/#236) (B=F43963) (C=M/#299) (D=F43964)	ワシワシ 8X 30	2	2	2	S 10
35	26013-080162	ワシワシ 8X 16	2	2		10
36	26013-080202	ワシワシ 8X 20	4	4	4	10

** ツマ *

NO17510

76. リヤアクスルケース



NO17510

+-----+
I 1J05 I
I(1J02)I
+-----+
NPC-1565

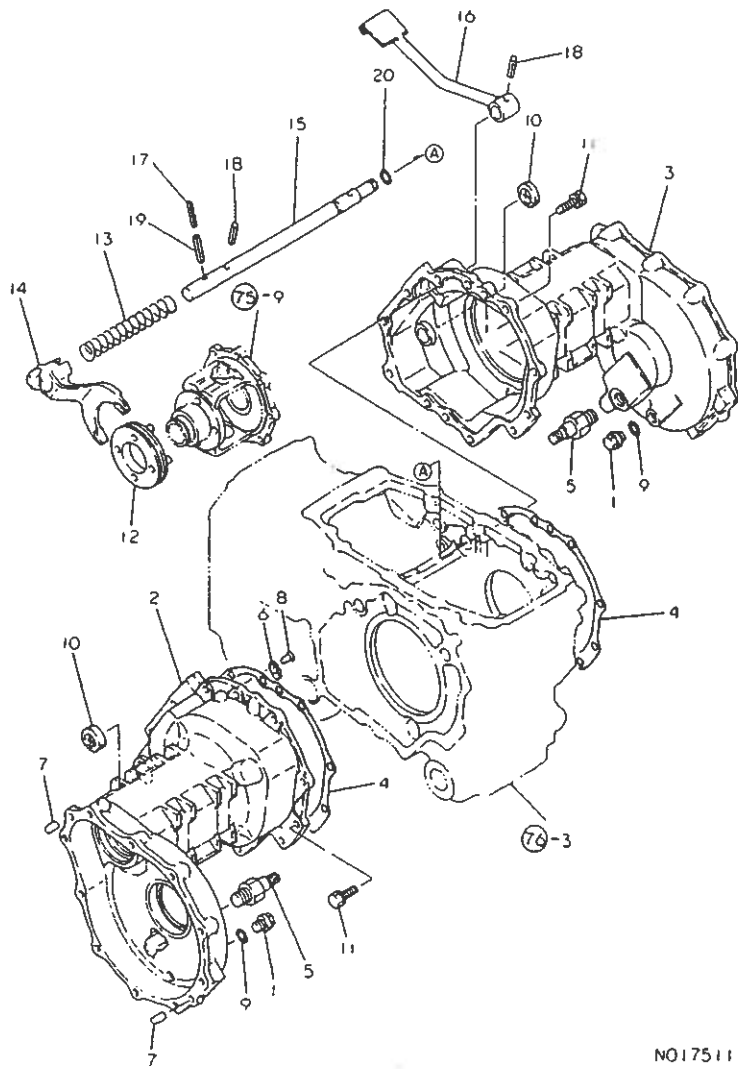
76. リヤアクスルケース

87.11.12

(A)=F24
(B)=F24D
(C)=FX24
(D)=FX24D

品番	レール 0	ワシロハコ	ワシロ	-----	I	P	U	A	R
NO.				(A)	(B)	(C)	(D)		
36-1	26116-080302	ボルト 8X 30		4	4	4	4	S	10
	(A=M/#236)	(B=F43963)	(C=M/#299)					(D=F43964)	
37	26013-080202	ボルト(ハネ) 8X 20						3	3
38	* 26116-120252	ボルト 12X 25		4	4	4	4		10
I 38-1	26013-120252	ボルト(ハネ) 12X25		4	4	4	4	N	
	(A=F)	(B=F)	(C=F)					(D=F)	
39	27260-300000	ワシロ 30		1				1	
40	27260-320000	ワシロ 32		1	1	1		1	
41	27260-520000	ワシロ(52)		1				1	
42	22137-080000	ワシロ(ワシロ) 8		2				W	10
	(A=F40114)		(C=F40112)						
43	194555-24460	ワシロ(ワシロ)		1	1	1		1	W
	(A=M/#236)	(B=F43963)	(C=M/#299)					(D=F43964)	
44	22217-080000	ワシロ(ワシロ) 8		2	2	2		W	10
	(A=M/#236)	(B=F43963)	(C=M/#299)					(D=F43964)	
I 45	22217-080000	ワシロ(ワシロ) 8		4	4	4		W	
	(A=M/#236)	(B=F43963)	(C=M/#299)					(D=F43964)	

77. リヤハウジング



NO17511

77. リヤハウジング

57.11.12

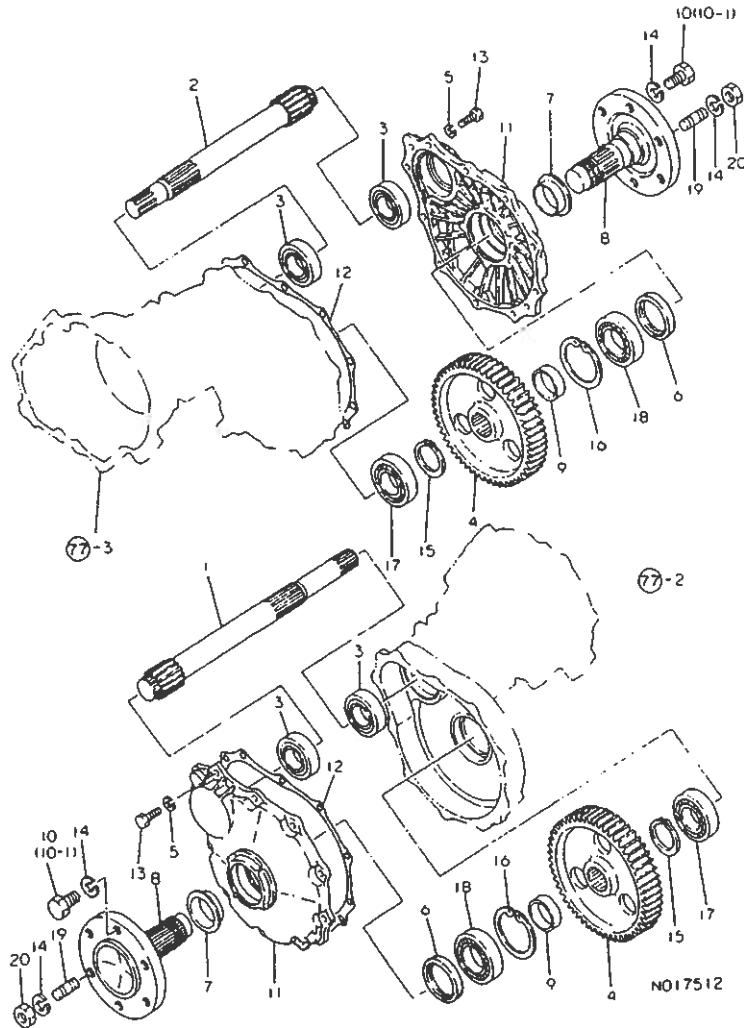
1 1J06 1
1(1J02)1
1-----1
NPC-1565

(A)=F24
(B)=F24D
(C)=FX24
(D)=FX24D

品番 NO.	シリアル NO.	部品名	---数量---				I	P	U	A	R
			(A)	(B)	(C)	(D)					
1	23491-140002	トルクワシク 14	2	2	2	2				2	
2	194555-32600	リアアクスルハウジング L	1	1	1	1				1	
3	194555-32610	リアアクスルハウジング R	1	1	1	1				1	
4	194555-32620	ハブフィン(リアハウジング)	2	2	2	2				1	
5	194555-32630	チェイエンピン	2	2	2	2				1	
6	194180-32640	ワッシャープレート	2	2	2	2				2	
7	22312-100180	アイソロン 10X18	4	4	4	4				10	
8	22635-600120	ワッシャー 6X12	2	2	2	2				10	
9	24311-000160	オイルク 1A P 16.0	2	2	2	2				10	
10	24421-223508	シール TC223508	2	2	2	2				1	
11	26013-100302	ボール(ハブ 10X 30)	17	17	17	17				10	
12	194130-33100	スライダ(チェーン)	1	1	1	1				1	
13	194555-33130	リタ-スライダ(チェーン)	1	1	1	1				1	
14	194555-33140	シフトフォーク(チェーン)	1	1	1	1				1	
15	194555-33150	チェーンガイド	1	1	1	1				1	
16	194555-33160	チェーンガイド	1	1	1	1				1	
17	22351-050040	スプリング 5.0AX 40	1	1	1	1				10	
18	22351-080032	スプリング 8.0AX 32	2	2	2	2				10	
19	22351-080040	スプリング 8.0AX 40	1	1	1	1				1	
20	24311-000160	オイルク 1A P 16.0	1	1	1	1				10	

NO17511

78. ファイナルピニオン



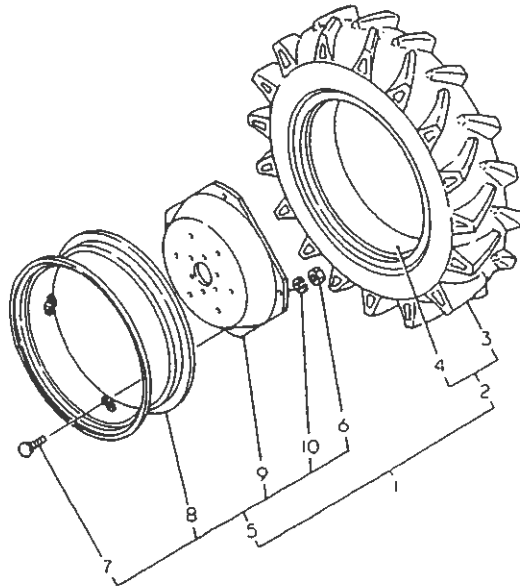
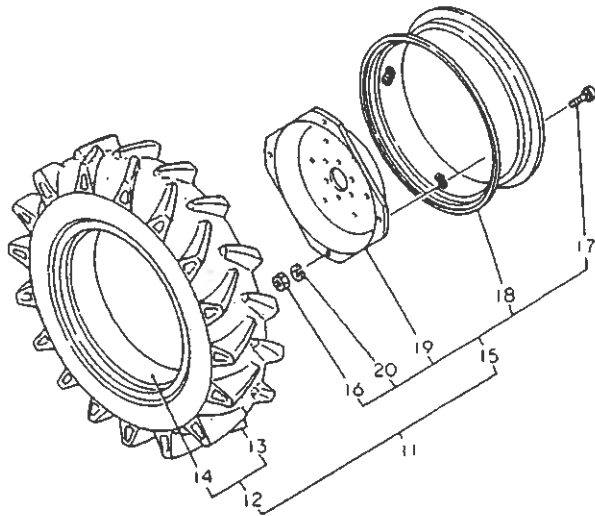
↑-----↑
I 1J07 I
I(1J02) I
↑-----↑
NPC-1565

78. ファイナルピニオン

87.11.12
(A)=F24
(B)=F24D
(C)=FX24
(D)=FX24D

ミタシ No.	レベル 0	フニオンコウ	フニオン	---コウ---	I	P	U	A	R
				(A)(B)(C)(D)					
1	.	194555-33400	ファイナルピニオン L	1	1	1	1	1	1
2	.	194555-33410	ファイナルピニオン R	1	1	1	1	1	1
3	.	24101-062070	ワッシャー 6207	4	4	4	4	4	1
4	.	194555-33500	ファイナルギア	2	2	2	2	2	1
5	.	22287-100000	ス-パ-ロツクワ"カ"ズ 10	20	20	20	20	20	10
6	.	194447-14140	オイルシール TC6Y 577512	2	2	2	2	2	1
7	.	194447-14180	スワ-フ SL 525718	2	2	2	2	2	1
8	.	194555-34100	リヤアクスルシャフト	2	2	2	2	2	1
9	.	194555-34120	カ" 45X54X7	2	2	2	2	2	1
10	.	194130-34180	ホイール 16X30	12	12	12	12	12	1
10-1	*	194130-34180	ホイール 16X30	8	8	8	8	8	K 1
		(A=FXXXXXX)	(B=FXXXXXX)	(C=FXXXXXX)	(D=FXXXXXX)				
I 10-2	.	194555-34180	ホイール 16X30	8	8	8	8	8	N
		(A=F)	(B=F)	(C=F)	(D=F)				
11	.	194555-34310	リヤアクスルカハ-	2	2	2	2	2	1
12	.	194555-34340	ハツキン(アクスルカハ-	2	2	2	2	2	1
13	.	194555-34350	ホイール 10X30	20	20	20	20	20	1
14	*	22217-160000	ハツギ"カ"ズ 16	12	12	12	12	12	10
I 14-1	.	194555-34190	ハツギ"カ"ズ 16	12	12	12	12	12	N
		(A=F)	(B=F)	(C=F)	(D=F)				
15	.	22242-000450	トメワ" (シ"ク 45	2	2	2	2	2	10
16	.	22252-000850	トメワ" (ワ" 85	2	2	2	2	2	5
17	.	24101-062084	ワッシャー 6208	2	2	2	2	2	1
18	.	24101-062094	ワッシャー 6209	2	2	2	2	2	1
19	*	26216-160282	ウエ"ホイール 16X 28	4	4	4	4	4	W 10
		(A=FXXXXXX)	(B=FXXXXXX)	(C=FXXXXXX)	(D=FXXXXXX)				
I 19-1	.	194555-34200	ウエ"ホイール 16X28	4	4	4	4	4	N
		(A=F)	(B=F)	(C=F)	(D=F)				
20	*	194130-34840	ワ" 16	4	4	4	4	4	W 2
		(A=FXXXXXX)	(B=FXXXXXX)	(C=FXXXXXX)	(D=FXXXXXX)				
I 20-1	.	194555-34210	ワ" 16	4	4	4	4	4	N
		(A=F)	(B=F)	(C=F)	(D=F)				

79. リヤホイールタイヤ



NO17513

79. リヤホイールタイヤ

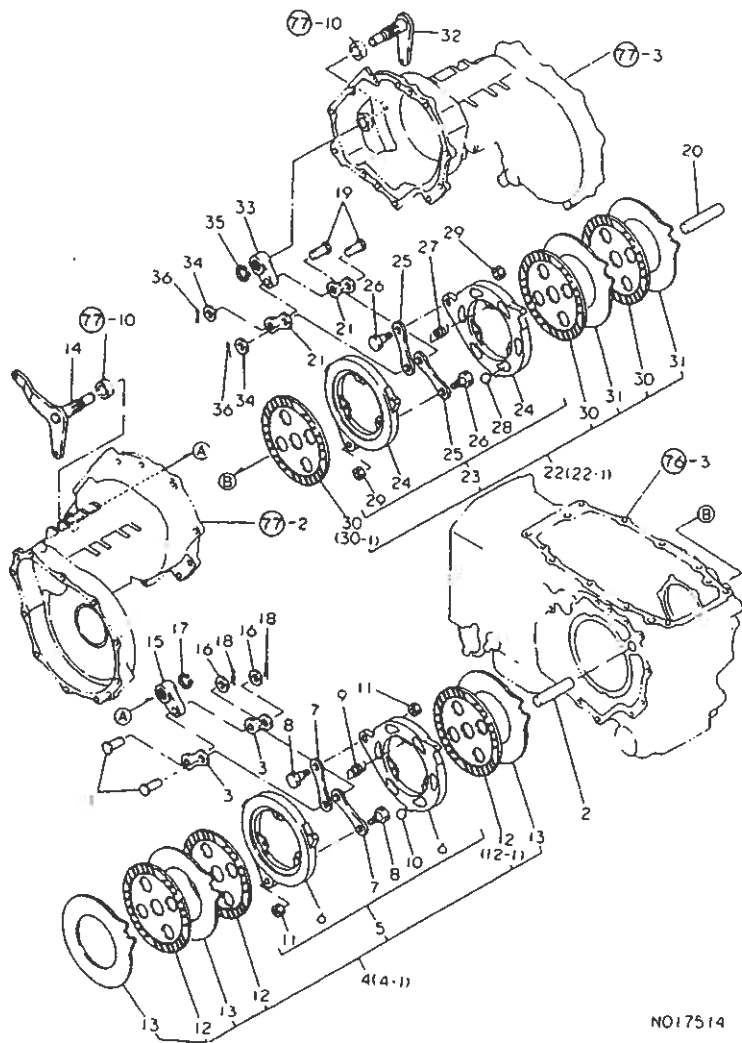
87.1.12

(A)=F24
(B)=F24D
(C)=FX24
(D)=FX24D

品番 No.	品名	数量	単位	備考	(A)	(B)	(C)	(D)
1	794312-34700	1	個	タイヤ ショク	1	1	1	1
2	194410-34900	1	個	タイヤ 11.2-24(H CMP)	1	1	1	1
3	194410-34910	1	個	タイヤ 11.2-24(H)	1	1	1	1
4	194140-34920	1	個	ホイール	1	1	1	1
5	194240-35230	1	個	ホイールDCW9X24W CMP	1	1	1	1
6	* 194130-34840	4	個	ナット 16	4	4	4	4
I 6-1	194555-34210	4	個	ナット 16	4	4	4	4
	(A=F)			(B=F)			(C=F)	(D=F)
7	* 194130-34850	4	個	ナット 16X35	4	4	4	4
I 7-1	194555-34850	4	個	ナット 16X35	4	4	4	4
	(A=F)			(B=F)			(C=F)	(D=F)
8	194130-34891	1	個	ワッシャー 24	1	1	1	1
9	194240-35120	1	個	ワッシャー	1	1	1	1
10	* 22217-160000	4	個	ワッシャー 16	4	4	4	4
I 10-1	194555-34190	4	個	ワッシャー 16	4	4	4	4
	(A=F)			(B=F)			(C=F)	(D=F)
11	794312-34800	1	個	タイヤ ショク	1	1	1	1
12	194410-34900	1	個	タイヤ 11.2-24(H CMP)	1	1	1	1
13	194410-34910	1	個	タイヤ 11.2-24(H)	1	1	1	1
14	194140-34920	1	個	ホイール	1	1	1	1
15	194240-35230	1	個	ホイールDCW9X24W CMP	1	1	1	1
16	* 194130-34840	4	個	ナット 16	4	4	4	4
I 16-1	194555-34210	4	個	ナット 16	4	4	4	4
	(A=F)			(B=F)			(C=F)	(D=F)
17	* 194130-34850	4	個	ナット 16X35	4	4	4	4
I 17-1	194555-34850	4	個	ナット 16X75	4	4	4	4
	(A=F)			(B=F)			(C=F)	(D=F)
18	194130-34891	1	個	ワッシャー 24	1	1	1	1
19	194240-35120	1	個	ワッシャー	1	1	1	1
20	* 22217-160000	4	個	ワッシャー 16	4	4	4	4
I 20-1	194555-34190	4	個	ワッシャー 16	4	4	4	4
	(A=F)			(B=F)			(C=F)	(D=F)

NO17513

80. プ レ ー キ



NO17514

80. プ レ ー キ

87.11.12

↑-----↑
1 (1J09) 1
1 (1J02) 1
↑-----↑
NPC-1565

(A)=F24
(B)=F24D
(C)=FX24
(D)=FX24D

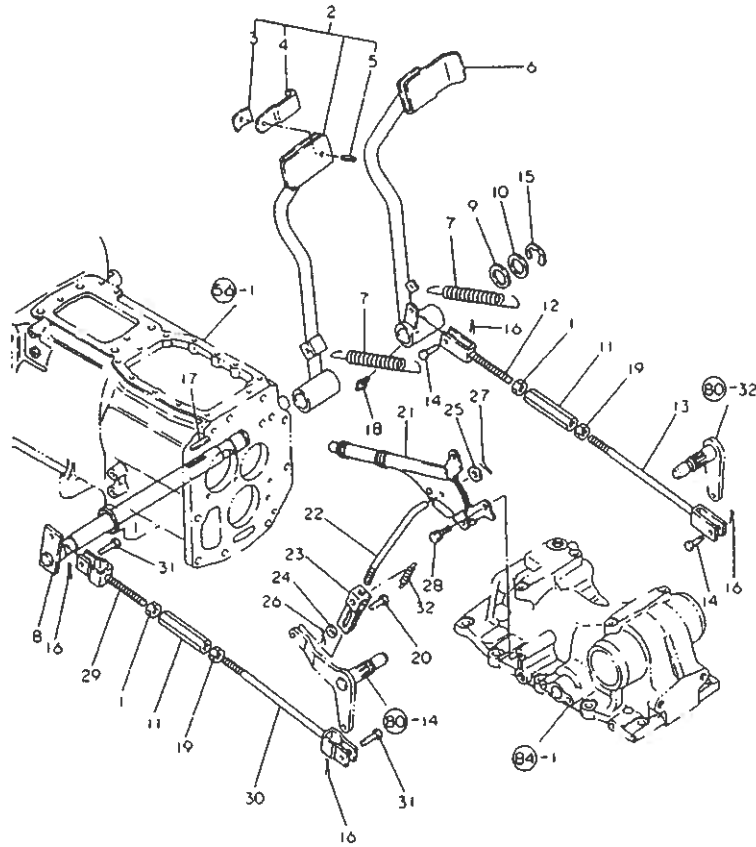
ミタツシ NO.	レベル 0 1 (1J09) 1 1 (1J02) 1	フレンパシコウ NPC-1565	フレンメイ	-----	IP/U A R			
				(A)(B)(C)(D)				
1	194555-36340	ピオン 15*30	2	2	2	2	2	1
2	194555-36370	アンカ-ピオン	1	1	1	1	1	1
3	194555-36410	フレートリンク B	2	2	2	2	2	1
4	* 194555-36550	クイスクワール-FL CMP	1	1	1	1	1	1
4-1	194555-36551	クイスクワール-FL CMP (A=FXXXXX) (B=FXXXXX) (C=FXXXXX) (D=FXXXXX)	1	1	1	1	1	N
5	194555-36500	クワチエ-ク CMP	1	1	1	1	1	1
6	194555-36310	クワチエ-ク	2	2	2	2	2	1
7	194555-36330	フレートリンク A	2	2	2	2	2	1
8	194550-36390	ホルト(リンク)	2	2	2	2	2	1
9	194327-36530	リタ-ンスクワリンク(クワチエ-ク)	3	3	3	3	3	1
10	24190-240001	コキコウ 3/4	6	6	6	6	6	10
11	26776-100002	トメツト(ホツ 10)	2	2	2	2	2	10
12	194555-36530	マツパシ175	3	3	3	3	3	1
12-1	194555-36511	マツパシ175 (A=FXXXXX) (B=FXXXXX) (C=FXXXXX) (D=FXXXXX)	3	3	3	3	3	S
13	194555-36520	スライ-ルフレ-ト 3.2	3	3	3	3	3	1
14	194555-36710	カシパシ-クワチエ L	1	1	1	1	1	1
15	194555-36720	カシパシ-	1	1	1	1	1	1
16	22137-140000	クワチエ(クワチエ 14)	2	2	2	2	2	10
17	22242-000220	クワチエ(クワチエ 22)	1	1	1	1	1	10
18	22417-300250	クワチエ 3.0X 25	2	2	2	2	2	10
19	194555-36340	ピオン 15*30	2	2	2	2	2	1
20	194555-36370	アンカ-ピオン	1	1	1	1	1	1
21	194555-36410	フレートリンク B	2	2	2	2	2	1
22	* 194555-36560	クイスクワール-FL CMP	1	1	1	1	1	1
22-1	194555-36561	クイスクワール-FL CMP (A=FXXXXX) (B=FXXXXX) (C=FXXXXX) (D=FXXXXX)	1	1	1	1	1	N
23	194555-36500	クワチエ-ク CMP	1	1	1	1	1	1
24	194555-36310	クワチエ-ク	2	2	2	2	2	1
25	194555-36330	フレートリンク A	2	2	2	2	2	1
26	194550-36390	ホルト(リンク)	2	2	2	2	2	1
27	194327-36530	リタ-ンスクワリンク(クワチエ-ク)	3	3	3	3	3	1
28	24190-240001	コキコウ 3/4	6	6	6	6	6	10
29	26776-100002	トメツト(ホツ 10)	2	2	2	2	2	10
30	194555-36510	マツパシ175	3	3	3	3	3	1
30-1	194555-36511	マツパシ175 (A=FXXXXX) (B=FXXXXX) (C=FXXXXX) (D=FXXXXX)	3	3	3	3	3	S
31	194555-36520	スライ-ルフレ-ト 3.2	2	2	2	2	2	1
32	194555-36750	カシパシ-クワチエ R	1	1	1	1	1	1
33	194555-36720	カシパシ-	1	1	1	1	1	1
34	22137-140000	クワチエ(クワチエ 14)	2	2	2	2	2	10
35	22242-000220	クワチエ(クワチエ 22)	1	1	1	1	1	10
36	22417-300250	クワチエ 3.0X 25	2	2	2	2	2	10

81. ブレーキペダル

11110
1(1J02)1
+-----+
NPC-1565

81. ブレーキペダル

81.11.12
(A)=F24
(B)=F24D
(C)=FX24
(D)=FX24D



NO17515

ミタシ NO.	レベ 0	フ フ	フ フ	フ フ	フ フ
1	194150-22480	フ	フ	フ	フ
2	194555-37420	フ	フ	フ	フ
3	194150-37530	フ	フ	フ	フ
4	194555-37540	フ	フ	フ	フ
5	22351-080018	フ	フ	フ	フ
6	194555-37470	フ	フ	フ	フ
7	194312-37510	フ	フ	フ	フ
8	194555-37550	フ	フ	フ	フ
9	194130-37560	フ	フ	フ	フ
10	194150-37570	フ	フ	フ	フ
11	194151-37730	フ	フ	フ	フ
12	194130-37740	フ	フ	フ	フ
13	194134-37771	フ	フ	フ	フ
14	194080-37781	フ	フ	フ	フ
15	22272-000190	フ	フ	フ	フ
16	22417-200300	フ	フ	フ	フ
17	22512-070400	フ	フ	フ	フ
18	24761-010000	フ	フ	フ	フ
19	26716-100002	フ	フ	フ	フ
20	194080-37781	フ	フ	フ	フ
21	194555-38410	フ	フ	フ	フ
22	194555-38460	フ	フ	フ	フ
23	194555-38480	フ	フ	フ	フ
24	22137-080000	フ	フ	フ	フ
25	22137-100000	フ	フ	フ	フ
26	22417-200300	フ	フ	フ	フ
27	22417-200300	フ	フ	フ	フ
28	26016-080162	フ	フ	フ	フ
29	194555-37740	フ	フ	フ	フ
30	194555-37750	フ	フ	フ	フ
31	194312-27780	フ	フ	フ	フ
32	194750-04400	フ	フ	フ	フ
	(A=F40487)	(B=F43025)	(C=F40486)	(D=F43033)	

NO17515

油圧コントロール部

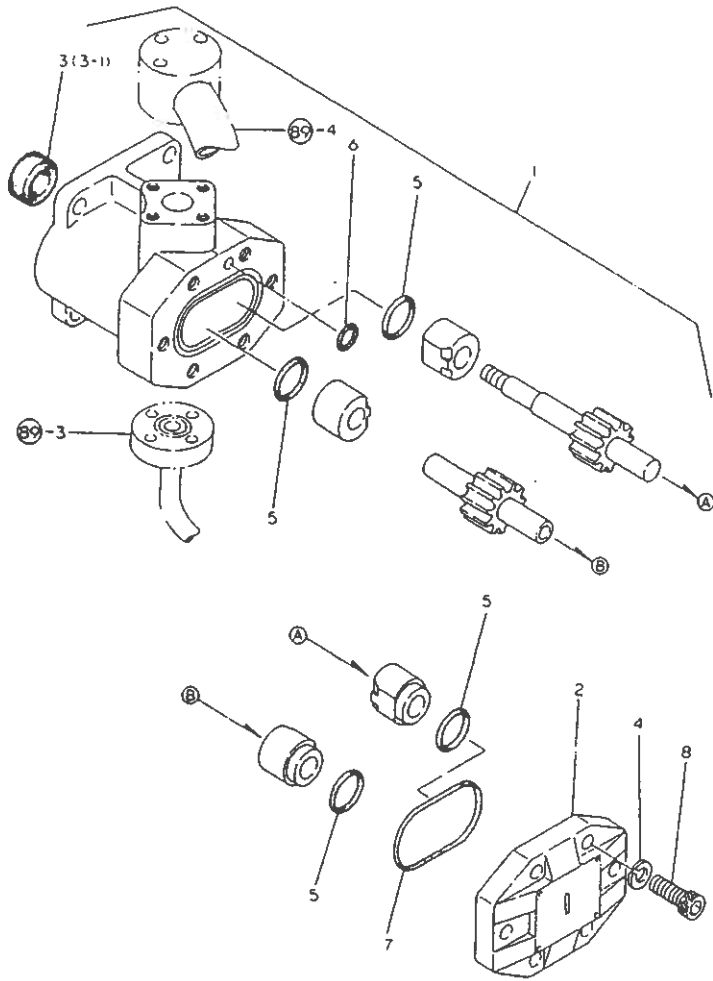
2A2

項目No.	項目名称	ロケーション
82.	油圧ポンプ(マニュアルステアリング仕様).....	2A03
83.	油圧ポンプ(パワーステアリング仕様).....	2A04
84.	油圧シリンダケース.....	2A05
85.	リフトクランク.....	2A06
86.	コントロールバルブ.....	2A07
87.	リリーフバルブ.....	2A08
88.	油圧コントロール.....	2A09, 2A10
89.	油圧パイピング.....	2A11

マスターインデックス

エンジン部(3TNB84U-A形).....	1B02
エンジンコントロール部.....	1E02
フロントアクスル部.....	1F02
トランスミッション部.....	1H02
リヤアクスル部.....	1J02
油圧コントロール部.....	2A02
電装品部.....	2B02
機装品部.....	2C02
ヒッチ部.....	2F02
標準付属品部.....	2G02
ロータリ部(RSB1401・RSB1501・RSB1601形).....	2H02
ロータリ部(RCB1701形).....	2J02
部品番号順索引表.....	1K01, 2K07
フィッシュインデックス.....	1M16, 1M15, 1M14 2M16, 2M15, 2M14

82. 油圧ポンプ(マニュアルステアリング仕様)



NO17516

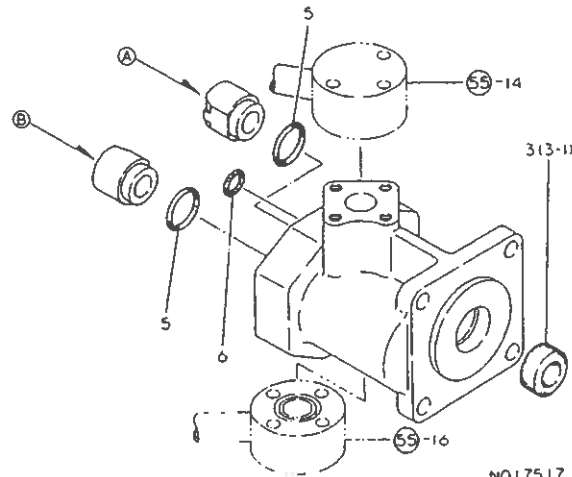
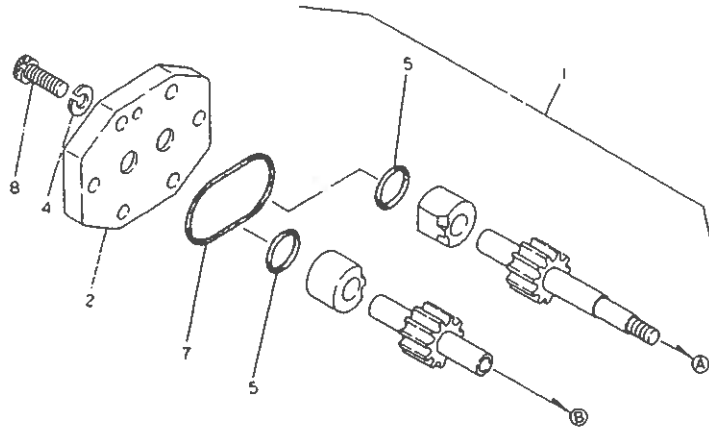
82. 油圧ポンプ(マニュアルステアリング仕様)

37.11.12
 (A)=F24
 (B)=F24D
 (C)=FX24
 (D)=FX24D

ミナシ NO.	品名	メーカー	規格	---コネク---				I	P	U	A	R
				(A)	(B)	(C)	(D)					
1	194555-41120	2アツホウ* (9-A) CMP		1	1	1	1					
2	194320-41150	ク-スワ		1	1	1	1					
3	194320-41160	オイルシール TC14257		1	1	1	1					
3-1	24421-142507	シール TC142507		1	1	1	1	R				
	(A=F00101)	(B=F00101)	(C=F00101)	(D=F00101)								
4	22217-080000	ハネツカネ 8		6	6	6	6				10	
5	24315-000200	リング 1B P 20.0		4	4	4	4				10	
6	24341-000100	リング 1A S 10.0		1	1	1	1				10	
7	24341-000480	リング 1A S 48.0		1	1	1	1				10	
8	26450-080252	ボルト 8X 25		6	6	6	6				10	

NO17516

83. 油圧ポンプ(パワーステアリング仕様)



NO17517

+-----+
I 2A04 I
I (2A02) I
+-----+
NPC-1565

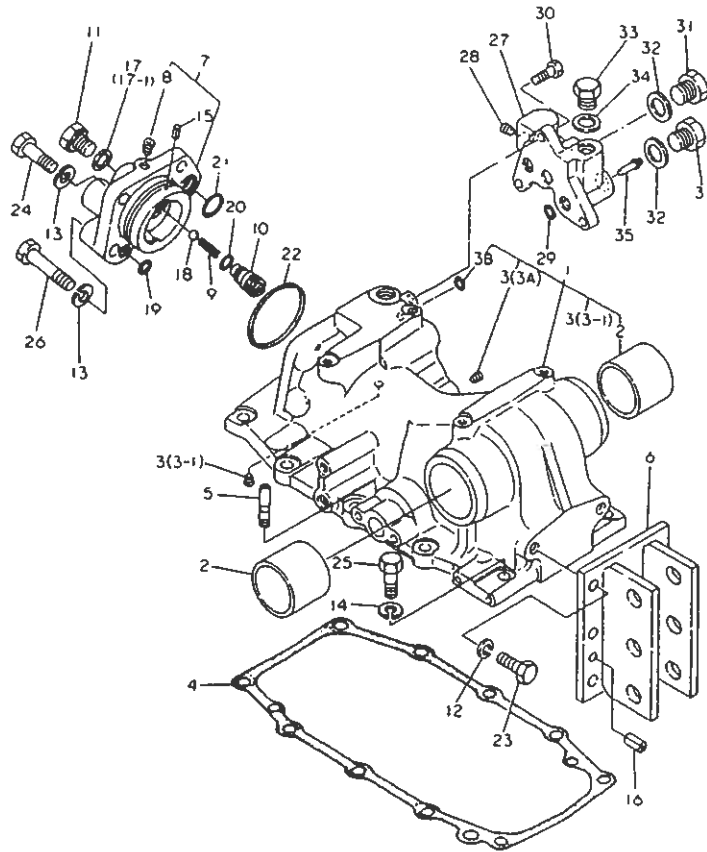
83. 油圧ポンプ(パワーステアリング仕様)

(A)=F24
(B)=F24D
(C)=FX24
(D)=FX24D

87.11.12

ミタシ NO.	品名	数量	単位	備考	---加工---	I	P/U	A	R
					(A)(B)(C)(D)				
1	194556-41120	1	個	27ツネ*ソフ*(7-C CMP	1	1	1		
2	194320-41150	1	個	ケース	1	1	1		
3	194320-41160	1	個	オイルシール TC14257	1	1	1		
3-1	24421-142507	1	個	シール TC142507 (B=FXXXXX) (D=FXXXXX)	1	1	R	1	
4	22217-080000	6	個	ハネツカネ 8	6	6		10	
5	24315-000200	4	個	Oリング 1B P 20.0	4	4		10	
6	24341-000100	1	個	Oリング 1A S 10.0	1	1		10	
7	24341-000480	1	個	Oリング 1A S 48.0	1	1		10	
8	26450-080252	6	個	6カクアアネルト 8X 25	6	6		10	

84. 油圧シリンダケース



NO17518

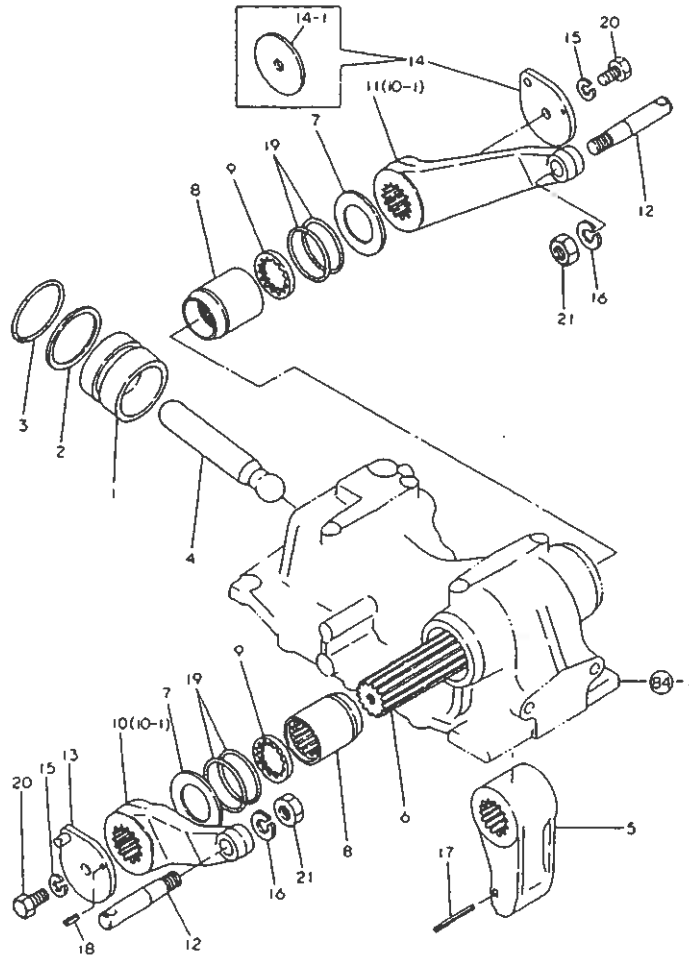
84. 油圧シリンダケース

(A)=F24
(B)=F24D
(C)=FX24
(D)=FX24D

品番 NO.	レール 0	ワシントン ワシントン	ワシントン ワシントン	---ワシ--- (A)(B)(C)(D)	I	P/U	A	R
1	..	194555-42100	177シリンダケース CMP	1	1	1	1	1
2	..	194170-42130	777シ 55X60X40	2	2	2	2	1
3	..	23871-010000	777ワシントンPT 1/8	3	3	3	3	1
I 3-1	..	23871-010000	777ワシントンPT 1/8	1	1	1	1	K
I 3A	..	23871-020000	777ワシントン PT1/4	2	2	2	2	W
I 3B	..	24311-000110	077ワシントン P11	1	1	1	1	W
4	..	194555-42150	177ワシントン(シリンダ)ケース	1	1	1	1	1
5	..	194555-42280	177ワシントン	1	1	1	1	1
6	..	194555-42810	177ワシントン(トップ)ワシントン	1	1	1	1	1
7	..	194555-43200	177ワシントン(ワシントン)CMP	1	1	1	1	1
8	..	23871-010000	777ワシントンPT 1/8	3	3	3	3	1
9	..	194555-46380	777ワシントン	1	1	1	1	1
10	..	194555-46730	777ワシントン(ワシントン)ワシントン	1	1	1	1	1
11	..	194312-46750	677ワシントンPF3/8	1	1	1	1	1
12	..	22217-120000	177ワシントン 12	6	6	6	6	10
13	..	22217-120000	177ワシントン 12	4	4	4	4	10
14	..	22217-120000	177ワシントン 12	9	9	9	9	10
15	..	22351-040012	177ワシントンワシントン 4.0AX 12	1	1	1	1	10
16	..	22351-100020	177ワシントンワシントン 10.0AX 20	2	2	2	2	10
17	..	* 23414-170022	177ワシントン(ワシントン) 17	1	1	1	1	10
17-1	..	194555-77910	177ワシントン(ワシントン) 17	1	1	1	1	N
18	..	24190-130003	177ワシントン 13/32	1	1	1	1	10
19	..	24315-000110	077ワシントン 1B P 11.0	1	1	1	1	10
20	..	24315-000120	077ワシントン 1B P 12.0	1	1	1	1	10
21	..	24315-000220	077ワシントン 1B P 22.0	1	1	1	1	10
22	..	24325-000700	077ワシントン 1B G 70.0	1	1	1	1	10
23	..	26116-120302	177ワシントン 12X 30	6	6	6	6	10
24	..	26116-120352	177ワシントン 12X 35	3	3	3	3	10
25	..	26116-120352	177ワシントン 12X 35	9	9	9	9	10
26	..	26116-120552	177ワシントン 12X 55	1	1	1	1	10
27	..	194555-42220	177ワシントン(ワシントン)ワシントン	1	1	1	1	1
28	..	23871-010000	777ワシントンPT 1/8	1	1	1	1	1
29	..	24315-000110	077ワシントン 1B P 11.0	3	3	3	3	10
30	..	26016-080252	177ワシントン(ワシントン)ワシントン 8X 25	3	3	3	3	10
31	..	23887-200002	177ワシントン 20	2	2	2	2	1
32	..	23414-200026	177ワシントン(ワシントン) 20	2	2	2	2	10
33	..	23887-180002	177ワシントン 18	1	1	1	1	1
34	..	23414-180023	177ワシントン(ワシントン) 18	1	1	1	1	10
35	..	194556-42220	177ワシントン A	1	1	1	1	W
		(A=M/#623)	(B=F44915)	(C=M/#800)	(D=F44914)			

NO17518

85. リフトクランク



NO17519

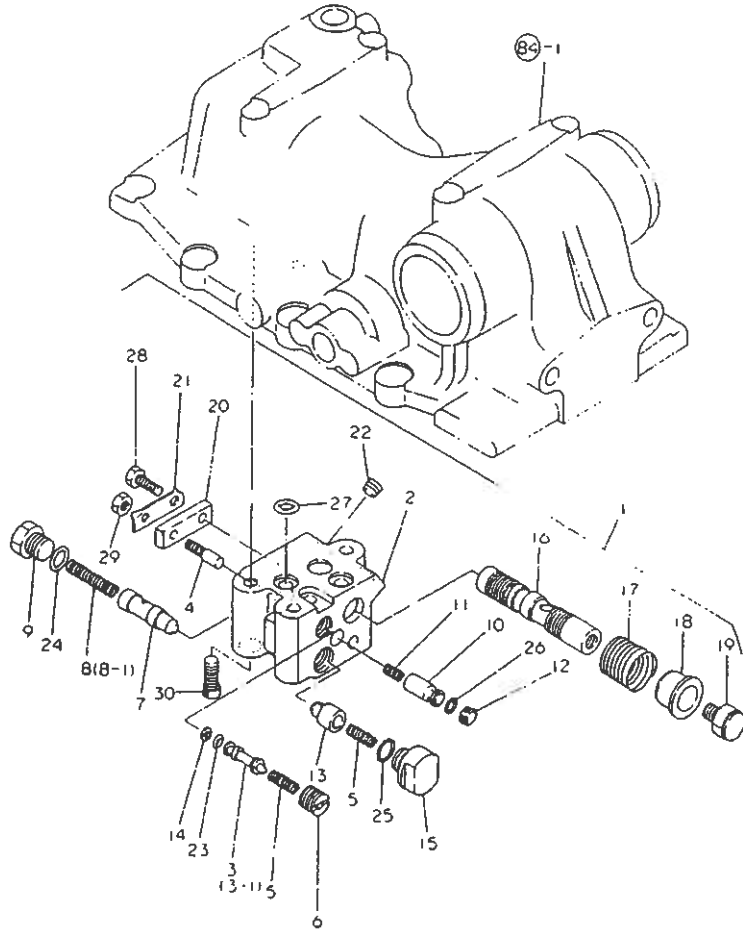
↑-----↑
I 2A06 I
I (2A02) I
↑-----↑
NPC-1565

85. リフトクランク

87.11.12
(A)=F24
(B)=F24D
(C)=FX24
(D)=FX24D

NO.	品番	名称	---コネク--- I P/U A R			
			(A)	(B)	(C)	(D)
1	194555-43310	クランク	1	1	1	1
2	194130-43350	ハブアッパリング P6537	1	1	1	1
3	24311-000650	リング 1A P 65.0	1	1	1	10
4	194555-43410	クランクボルト	1	1	1	1
5	194555-44110	リフトクランク	1	1	1	1
6	194555-44210	リフトクランクシャフト	1	1	1	1
7	194170-44230	スラストワッシャー 45X73X3.2	2	2	2	2
8	194555-44250	スリーブ	2	2	2	2
9	194170-44260	スリーブ (スラストワッシャー)	2	2	2	2
10	194555-44420	リフトアール	1	1	1	1
I 10-1	194555-44420	リフトアール L	2	2	2	2 K
	(A=F) (B=F) (C=F) (D=F)					
I 11	194555-44430	リフトアール R	1	1	1	2 1
	(A=F) (B=F) (C=F) (D=F)					
12	194130-44480	クランク (リフトアール)	2	2	2	2 1
13	194555-44510	アール (リフトアール)	1	1	1	1 1
14	* 194555-44520	ワッシャー (リフトアール)	1	1	1	1 1
14-1	194130-44520	リフトアールワッシャー	1	1	1	1 N 1
	(A=M/#602) (B=M/#1611) (C=M/#803) (D=M/#3752)					
15	22217-120000	ハブワッシャー 12	2	2	2	2 10
16	22217-160000	ハブワッシャー 16	2	2	2	2 10
17	22351-050056	スラストリング 5.0AX 56	1	1	1	1 1
18	22351-060016	スラストリング 6.0AX 16	1	1	1	1 10
19	24321-000550	リング 1A G 55.0	4	4	4	4 10
20	26116-120252	ワッシャー 12X 25	2	2	2	2 10
21	26736-160002	ワッシャー 16	2	2	2	2 10

86. コントロールバルブ



NO17520

86. コントロールバルブ

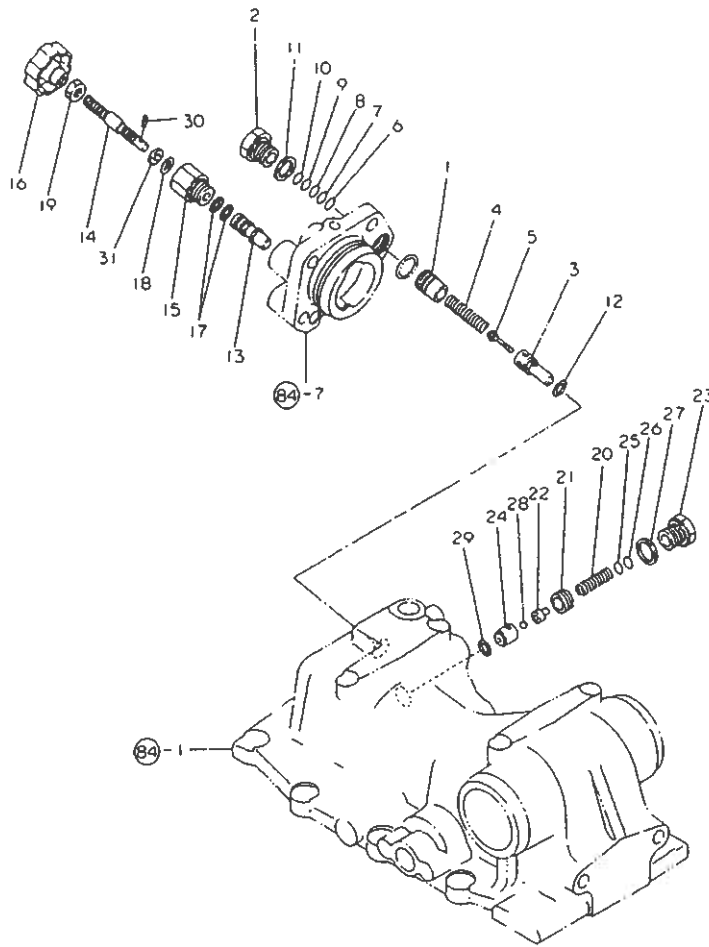
(A)=F24
(B)=F24D
(C)=FX24
(D)=FX24D

37.11.12

品番 No.	仕様 仕様	部品名 部品名	数量 数量	単位 単位	備考 備考	
			---37.11.12---			
			(A)	(B)	(C)	(D)
1	194555-45100	コントロールバルブCHP	1	1	1	1
2	194170-45111	バルブホウシ	1	1	1	1
3	194170-45211	ホウシ(Mチエツク)	1	1	1	1
3-1	194555-45210	ホウシ(Mチエツク)	1	1	1	N
			(A=M/#020) (B=M/#078) (C=M/#021) (D=M/#136)			
4	194170-45220	フツシハ	1	1	1	1
5	194170-45230	Lチエツクスワリング	2	2	2	2
6	194170-45250	ホルト(Mチエツク)	1	1	1	1
7	194170-45310	ホウシ(アノート)	1	1	1	1
8	194170-45320	アノートスワリング	1	1	1	1
8-1	194170-45321	アノートスワリング	1	1	1	N
			(A=FXXXXX) (B=FXXXXX) (C=FXXXXX) (D=FXXXXX)			
9	194170-45330	フワク(アノート)	1	1	1	1
10	194170-45350	スワール(ワロコ)	1	1	1	1
11	194170-45360	ワロコスワリング	1	1	1	1
12	194170-45370	フワク(ワロコ)	1	1	1	1
13	194170-45420	ホウシ(Lチエツク)	1	1	1	1
14	194170-45430	ハツクアツクリング	1	1	1	1
15	194170-45440	フワク(Lチエツク)	1	1	1	1
16	194555-45510	スワール	1	1	1	1
17	194170-45520	スワールスワリング	1	1	1	1
18	194170-45530	スワールストツハ	1	1	1	1
19	194555-45540	ホウシ(スワール)	1	1	1	1
20	194170-45550	ハツクアツクリング	1	1	1	1
21	194170-45560	ワシワシ 12X40X0.6	1	1	1	1
22	23871-010000	ネジワシワシPT 1/8	2	2	2	2
23	24311-000050	ワシワシ 1A P 5.0	1	1	1	10
24	24311-000120	ワシワシ P-12	1	1	1	10
25	24311-000120	ワシワシ P-12	1	1	1	10
26	24315-000070	ワシワシ 1B P 7.0	1	1	1	10
27	24315-000110	ワシワシ 1B P 11.0	3	3	3	3
28	26116-060162	ホルト 6X 16	3	3	3	3
29	26756-060002	フワシワシ 6	1	1	1	10
30	26450-080202	6Xワシワシ 8X 20	3	3	3	3

NO17520

87. リリーフバルブ



NO1752:

+-----+
I 2A08 I
I (2A02) I
+-----+
NPC-1565

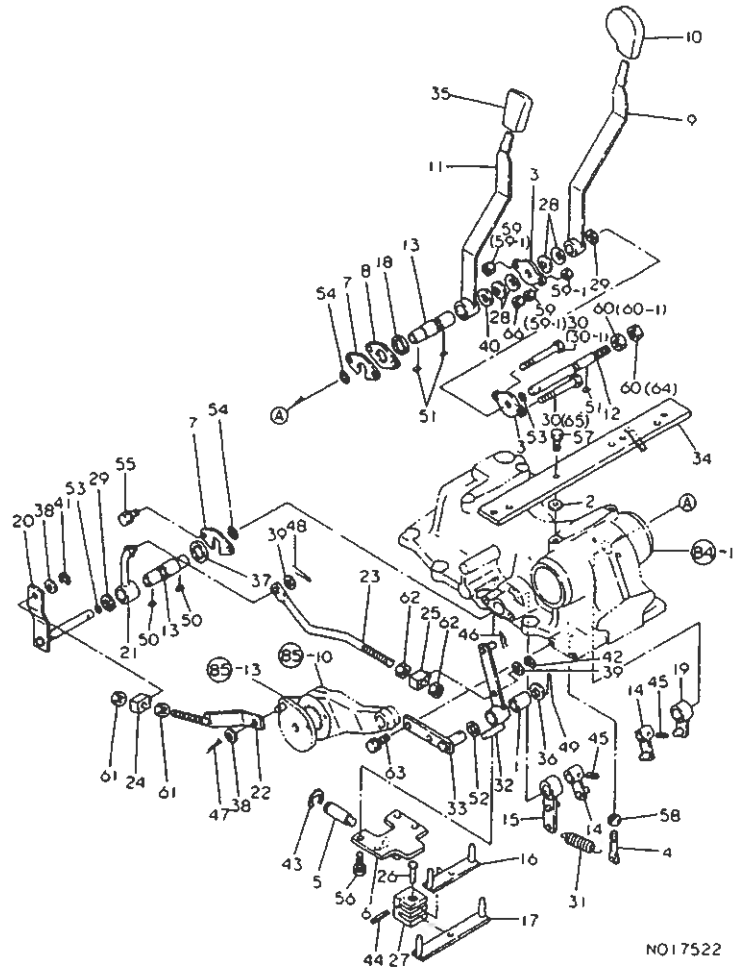
87. リリーフバルブ

87.11.12
(A)=F24
(B)=F24D
(C)=FX24
(D)=FX24D

NO.	品名	部品番号	品名	---コネク---				I	P	U	A	R
				(A)	(B)	(C)	(D)					
1	.	194555-45340	スクリュー(リリーフバルブ)	1	1	1	1					1
2	.	194555-45370	ワシク(リリーフバルブ)	1	1	1	1					1
3	.	194170-45600	シート(リリーフバルブ)	1	1	1	1					1
4	.	194170-45610	スプリング(リリーフバルブ)	1	1	1	1					1
5	.	194170-45620	ホルダ(リリーフバルブ)	1	1	1	1					1
6	.	194170-45700	シム(0.1)	1	1	1	1					2
7	.	194170-45710	シム(0.2)	1	1	1	1					2
8	.	194170-45720	シム(0.3)	1	1	1	1					2
9	.	194170-45730	シム(0.5)	1	1	1	1					2
10	.	194170-45740	シム(1.0)	1	1	1	1					2
11	.	23414-200026	ハツキン(コマル 20)	1	1	1	1					10
12	.	24311-000120	オシク P-12	1	1	1	1					10
13	.	194555-46300	ストッパ(バルブ)	1	1	1	1					1
14	.	194555-46620	ストッパ(ホルダ)	1	1	1	1					1
15	.	194312-46630	ホルダ(バルブ)	1	1	1	1					1
16	.	194555-46640	ワシ	1	1	1	1					1
17	.	24311-000110	オシク 1A P 11.0	2	2	2	2					10
18	.	24311-000120	オシク P-12	1	1	1	1					10
19	.	26716-100002	ワシ 10	1	1	1	1					10
20	.	194150-45320	リリーフバルブ(スプリング)	1	1	1	1					2
21	.	194150-45340	バルブシート(スクリュー)	1	1	1	1					1
22	.	194150-45361	ホルダ(リリーフバルブ)	1	1	1	1					1
23	.	194151-45370	リリーフバルブ(ワシ)	1	1	1	1					1
24	.	194151-46261	シート(リリーフバルブ)	1	1	1	1					1
25	.	110250-53410	シム(0.2)	1	1	1	1					1
26	.	110250-53430	シム(0.5)	1	1	1	1					1
27	.	23414-200026	ハツキン(コマル 20)	1	1	1	1					10
28	.	24190-080003	ワシ 1/4	1	1	1	1					1
29	.	24311-000120	オシク P-12	1	1	1	1					10
30	.	22351-040012	スプリング(コマル 4.0AX 12)	1	1	1	1					10
31	.	22117-080000	ワシ(コマル 8)	1	1	1	1				W	10

(A)=FXXXXX (B)=FXXXXX (C)=FXXXXX (D)=FXXXXX

88. 油圧コントロール



1 2AG9
1 (2A02)
+-----+
NPC-1565

88. 油圧コントロール

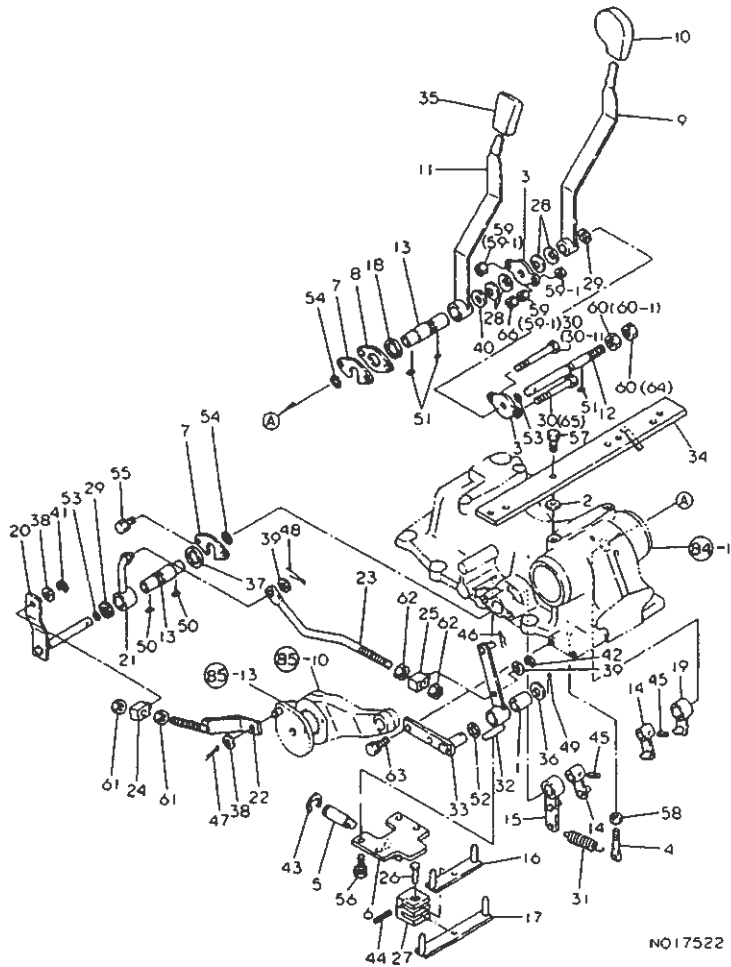
37.11.12
(A)=F24
(B)=F24D
(C)=FX24
(D)=FX24D

NO.	品番	名称	(A)	(B)	(C)	(D)
1	194310-21210	ワッヂ 15X20X25	1	1	1	1
2	194145-22430	スロ-ワ 18	2	2	2	2
3	194170-47320	ワ-レ-ト	2	2	2	2
4	194193-47320	ワッヂ(SP)	1	1	1	1
5	194555-47320	ワ-レ-ト(コントロール)	1	1	1	1
6	194555-47330	ワ-レ-ト(コントロール)	1	1	1	1
7	194555-47340	ワ-レ-トA	2	2	2	2
8	194555-47350	ワ-レ-トB	1	1	1	1
9	194555-47360	レハ- (Pコントロール)	1	1	1	1
10	194420-47370	ワ- (コントロールレハ-)	1	1	1	1
11	194555-47370	レハ- (Dコントロール)	1	1	1	1
12	194555-47380	シフト(Pコントロール)	1	1	1	1
13	194555-47390	シフト(Dコントロール)	2	2	2	2
14	* 194555-47400	ア-ム P(コントロール)	2	2	2	2
I 14-1	194555-47401	ア-ム P(コントロール)	2	2	2	2 N
	(A=F) (B=F) (C=F) (D=F)					
15	194555-47410	ア-ム(Dワイ-ト)ワッヂ	1	1	1	1
16	194555-47420	レハ- (Pコントロール)	1	1	1	1
17	194555-47430	レハ- (Dコントロール)	1	1	1	1
18	194170-47440	ワ-レ-ト(ワ-クシヨ-)	1	1	1	1
19	194555-47440	ア-ム(Dコントロール)	1	1	1	1
20	194555-47450	ア-ム(Pワイ-ト)ワッヂ	1	1	1	1
21	194555-47480	ア-ム(ワイ-ト)ワッヂD	1	1	1	1
22	194555-47490	ワ-レ-ト(Pワイ-ト)ワッヂ	1	1	1	1
23	194555-47500	ワ-レ-ト(Dワイ-ト)ワッヂ	1	1	1	1
24	194550-47530	ワ-レ-ト	1	1	1	1
25	194550-47530	ワ-レ-ト	1	1	1	1
26	194555-47680	ワ-レ-ト(コントロール)	1	1	1	1
27	194555-47690	ワ-レ-ト	1	1	1	1
28	194151-47760	ワ-レ-ト(ワイ-ト)ワッヂ 12	4	4	4	4
29	194310-47790	ワ-レ-ト(ワイ-ト)ワッヂ	2	2	2	2
30	194550-47810	ワ-レ-ト 8X75	2	2	2	2
I 30-1	194550-47810	ワ-レ-ト 8X75	1	1	1	1 K
	(A=F) (B=F) (C=F) (D=F)					
31	194555-47850	ワ-レ-ト(ワイ-ト)ワッヂ	1	1	1	1
32	194555-47860	ワ-レ-ト(ワイ-ト)ワッヂ	1	1	1	1
33	194555-47870	ワ-レ-ト(ワイ-ト)ワッヂ	1	1	1	1
34	194555-47900	ワ-レ-ト(レハ-)-ワッヂ	1	1	1	1
35	194273-47910	ワ- (PDキリカエレハ-)	1	1	1	1
36	194550-47910	スロ-ワ(15X28X2)	1	1	1	1
37	22117-200000	ワ-レ-ト(ワイ-ト)ワッヂ 20	1	1	1	10
38	22137-100000	ワ-レ-ト(ワイ-ト)ワッヂ 10	2	2	2	10
39	22137-100000	ワ-レ-ト(ワイ-ト)ワッヂ 10	2	2	2	10
40	22137-120000	ワ-レ-ト(ワイ-ト)ワッヂ 12	1	1	1	10
41	22272-000070	ワ-レ-ト 7	1	1	1	10
42	22272-000070	ワ-レ-ト 7	1	1	1	10
43	22272-000120	ワ-レ-ト 12	1	1	1	10
44	22351-030032	ワ-レ-ト(ワイ-ト)ワッヂ 3.0AX 32	1	1	1	10
45	* 22351-050020	ワ-レ-ト(ワイ-ト)ワッヂ 5.0AX 20	2	2	2	10
I 45-1	22351-050032	ワ-レ-ト(ワイ-ト)ワッヂ 5X32	2	2	2	2 N
	(A=F) (B=F) (C=F) (D=F)					
46	22360-080000	ワ-レ-ト(ワイ-ト)ワッヂ 8	1	1	1	10
47	22417-250200	ワ-レ-ト 2.5X 20	1	1	1	10
48	22417-250200	ワ-レ-ト 2.5X 20	1	1	1	10

** ワッヂ **

NO17522

88. 油圧コントロール



↑-----↑
 1 2A10 1
 1 (2A02) 1
 ↑-----↑
 MPC-1565

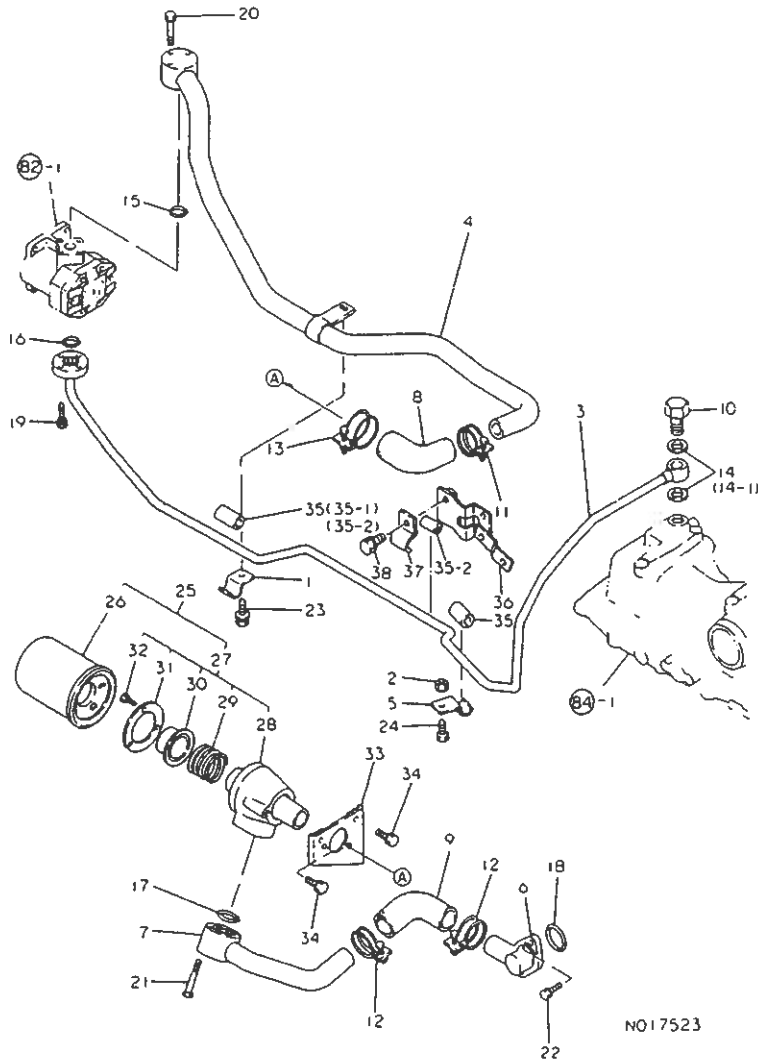
88. 油圧コントロール

87.11.12

(A)=F24
 (B)=F24D
 (C)=FX24
 (D)=FX24D

NO.	品名	数量	(A)	(B)	(C)	(D)
49	ワシントン 2.5X 25	1	1	1	1	1
50	ハンガーツキ- 3X13	2	2	2	2	1
51	ハンガーツキ- 3X13	3	3	3	3	1
52	ハーツキン(マル 16	1	1	1	1	10
53	オヤク" 1A P 9.0	2	2	2	2	10
54	オヤク" 1A P 16.0	2	2	2	2	10
55	ホルト(ス-ハ*ロツク 8X 12	2	2	2	2	20
56	ホルト(ス-ハ*ロツク 8X 20	4	4	4	4	10
57	ホルト(ス-ハ*ロツク 8X 20	2	2	2	2	10
58	ワツト 8	1	1	1	1	10
59	ワツト 8	2	2	2	2	10
I 59-1	ワツト 8	3	3	3	3	K
	(A=F) (B=F) (C=F) (D=F)					
60	ワツト 12	2	2	2	2	10
60-1	ワツト 12	1	1	1	1	K 10
	(A=FXXXXX) (B=FXXXXX) (C=FXXXXX) (D=FXXXXX)					
61	ワツト 10	2	2	2	2	10
62	ワツト 10	2	2	2	2	10
63	ホルト(ス-ハ*ロツク 8X 20	2	2	2	2	10
64	トメワツト 12	1	1	1	1	W 10
	(A=FXXXXX) (B=FXXXXX) (C=FXXXXX) (D=FXXXXX)					
I 65	ホルト 8X75	1	1	1	1	W
	(A=F) (B=F) (C=F) (D=F)					
I 66	ワツト 8	1	1	1	1	W
	(A=F) (B=F) (C=F) (D=F)					

89. 油圧パイピング



89. 油圧パイピング

(A)=F24
(B)=F24D
(C)=FX24
(D)=FX24D

品番 No.	品名	数量	単位	備注
1	クランク D	1	個	
2	クランク(スリット) 8	1	個	
3	クランク(スリット) CMP	1	個	
4	クランク(スリット) A CMP	1	個	
5	クランク D	1	個	
6	クランク B CMP	1	個	
7	クランク(スリット) B CMP	1	個	
8	クランク(スリット) A	1	個	
9	クランク(スリット) B	1	個	
10	クランク(スリット) M18	1	個	
11	クランク(スリット) 40	1	個	
12	クランク(スリット) 40	2	個	
13	クランク(スリット) 48	1	個	
14	クランク(スリット) 18	2	個	
14-1	クランク(スリット) 18	2	個	
15	クランク(スリット) 1A P 20.0	1	個	
16	クランク(スリット) 1A P 20.0	1	個	
17	クランク(スリット) 1A P 25.0	1	個	
18	クランク(スリット) 1A P 35.0	1	個	
19	クランク(スリット) 6X 25	4	個	
20	クランク(スリット) 6X 45	3	個	
21	クランク(スリット) 6X 50	4	個	
22	クランク(スリット) 8X 20	2	個	
23	クランク(スリット) 8X 20	1	個	
24	クランク(スリット) 8X 20	1	個	
25	クランク(スリット) CMP	1	個	
26	クランク(スリット)	1	個	
27	クランク(スリット) CMP	1	個	
28	クランク(スリット)	1	個	
29	クランク(スリット) リンク	1	個	
30	クランク(スリット)	1	個	
31	クランク(スリット) シート	1	個	
32	クランク(スリット)	3	個	
33	クランク(スリット) フィルター	1	個	
34	クランク(スリット) 8X 20	4	個	
35	クランク(スリット) D	2	個	
35-1	クランク(スリット) D (クランク)	1	個	
35-2	クランク(スリット) D (クランク)	2	個	
36	クランク(スリット) スチール	1	個	
37	クランク(スリット) D	1	個	
38	クランク(スリット) 8X 16	1	個	

(1) 品番NO.28から31までのクランク
クランク(スリット) フィルター

NO17523

電装品部

2B2

項目No. 項目名称 ロケーション
 90. ワイヤハーネス……………2B03, 2B04

91. ス イ ッ チ……………2B05

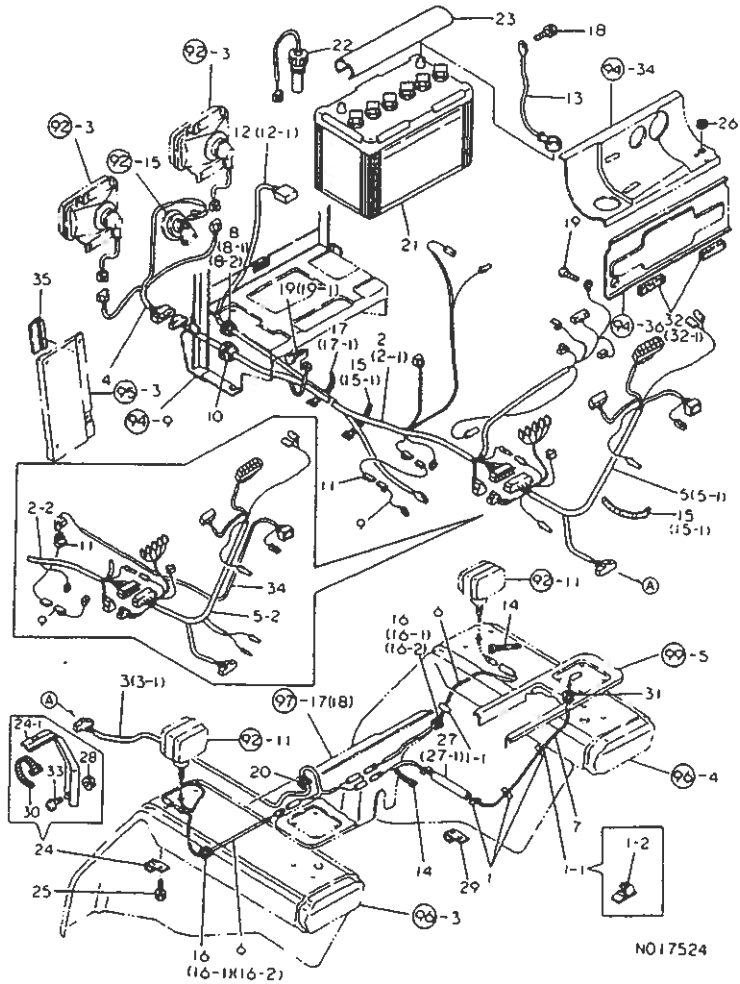
92. ラ ン プ……………2B06

93. メ ー タ……………2B07

マスターインデックス

エンジン部(3TNB84U-A形)……………	1B02
エンジンコントロール部……………	1E02
フロントアクスル部……………	1F02
トランスミッション部……………	1H02
リアアクスル部……………	1J02
油圧コントロール部……………	2A02
電装品部……………	2B02
機装品部……………	2C02
ヒッチ部……………	2F02
標準付属品部……………	2G02
ロータリ部(RSB1401・RSB1501・RSB1601形)……………	2H02
ロータリ部(RCB1701形)……………	2J02
部品番号順索引表……………	1K01, 2K07
フィッシュインデックス……………	1M16, 1M15, 1M14 2M16, 2M15, 2M14

90. ワイヤハーネス



 1 2803 1
 (2802) 1

 NPC-1565

90. ワイヤハーネス

(A)=24
 (B)=24D
 (C)=FX24
 (D)=FX24D

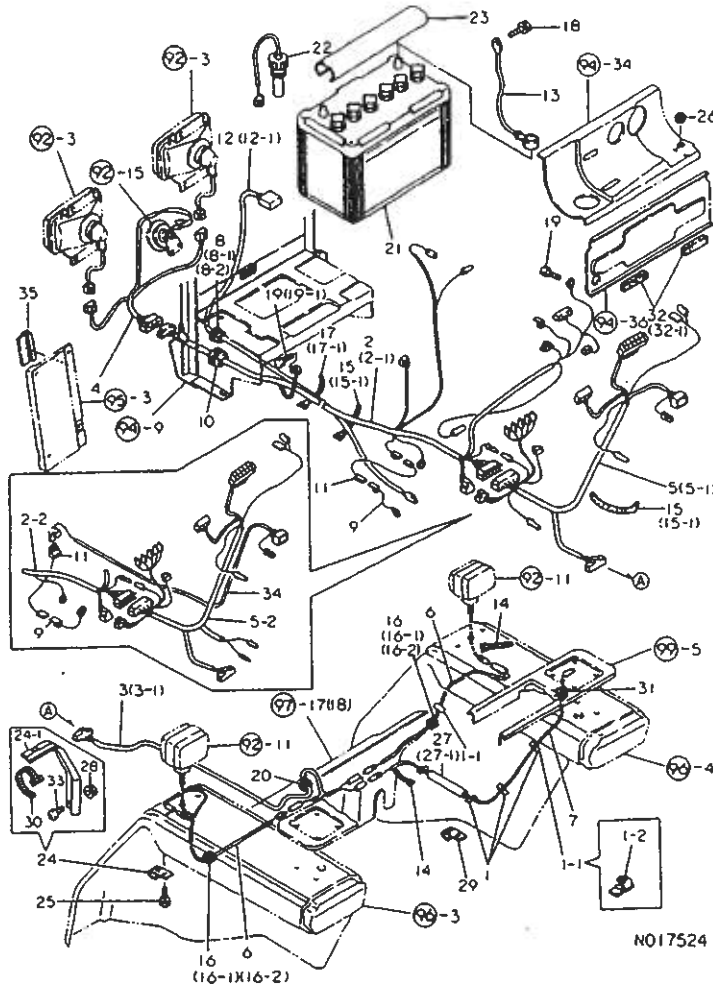
87.11.12

No.	品名	部品番号	説明	---3370--- I P/U A R			
				(A)	(B)	(C)	(D)
1	.	172010-08160	ワイヤハーネス	9	9	9	9
1- 1	*	172010-08160	ワイヤハーネス	2	2	2	2 K
		(A=FXXXXX)	(B=FXXXXX)	(C=FXXXXX)	(D=FXXXXX)		
1- 2	.	194242-51660	ワッシャー (D)	2	2	2	2 N
		(A=FXXXXX)	(B=FXXXXX)	(C=FXXXXX)	(D=FXXXXX)		
2	.	194555-51110	ワイヤハーネス A	1	1	1	1
2- 1	.	194555-51111	ワイヤハーネス A	1	1	1	1 S
		(A=F40332)	(B=F41307)	(C=F40330)	(D=F41295)		
2- 2	.	194555-51112	ワイヤハーネス A	1	1	1	1 S
		(A=FXXXXX)	(B=FXXXXX)	(C=FXXXXX)	(D=FXXXXX)		
3	.	* 194555-51120	ワイヤハーネス B	1	1	1	1
3- 1	.	194555-51121	ワイヤハーネス B	1	1	1	1 N
		(A=FXXXXX)	(B=FXXXXX)	(C=FXXXXX)	(D=FXXXXX)		
4	.	194440-51150	ワイヤハーネス E	1	1	1	1
5	.	194555-51160	ワイヤハーネス F	1	1	1	1
5- 1	.	194555-51161	ワイヤハーネス F	1	1	1	1 S
		(A=F40332)	(B=F41307)	(C=F40330)	(D=F41295)		
5- 2	.	194555-51162	ワイヤハーネス F	1	1	1	1 S
		(A=FXXXXX)	(B=FXXXXX)	(C=FXXXXX)	(D=FXXXXX)		
6	.	194555-51170	ワイヤハーネス (ワッシャー)	2	2	2	2
		(A=FXXXXX)	(B=FXXXXX)	(C=FXXXXX)	(D=FXXXXX)		
7	.	194555-51180	ワイヤハーネス (ワッシャー)	1	1	1	1 Z
		(A=FXXXXX)	(B=FXXXXX)	(C=FXXXXX)	(D=FXXXXX)		
8	*	194275-51210	ワッシャー 25	1	1	1	1
8- 1	*	194170-51210	ワッシャー 25	1	1	1	1 N
		(A=FXXXXX)	(B=FXXXXX)	(C=FXXXXX)	(D=FXXXXX)		
8- 2	.	198245-51210	ワッシャー 25	1	1	1	1 N
		(A=FXXXXX)	(B=FXXXXX)	(C=FXXXXX)	(D=FXXXXX)		
9	.	194312-51210	ワイヤハーネス	1	1	1	1
10	.	194555-51210	ワッシャー 35	1	1	1	1
11	.	194550-51220	ワイヤハーネス	1	1	1	1
12	*	194555-51410	ワイヤハーネス (ワッシャー)	1	1	1	1
12- 1	.	194555-51411	ワイヤハーネス (ワッシャー)	1	1	1	1 N
		(A=FXXXXX)	(B=FXXXXX)	(C=FXXXXX)	(D=FXXXXX)		
13	.	194555-51420	ワイヤハーネス (ワッシャー)	1	1	1	1
14	.	194197-51630	ワッシャー 51	4	4	4	4 Z
		(A=FXXXXX)	(B=FXXXXX)	(C=FXXXXX)	(D=FXXXXX)		
15	.	194250-51660	ワッシャー 250	3	3	3	3
15- 1	.	194250-51660	ワッシャー 250	4	4	4	4 K
		(A=FXXXXX)	(B=FXXXXX)	(C=FXXXXX)	(D=FXXXXX)		
16	.	29311-093000	ワッシャー 9.0x3.0	3	3	3	3
16- 1	.	29311-093000	ワッシャー 9.0x3.0	4	4	4	4 K
		(A=FXXXXX)	(B=FXXXXX)	(C=FXXXXX)	(D=FXXXXX)		
16- 2	.	29311-093000	ワッシャー 9.0x3.0	4	4	4	4 Z
		(A=FXXXXX)	(B=FXXXXX)	(C=FXXXXX)	(D=FXXXXX)		
17	.	121750-59890	ワイヤハーネス (FOT)	1	1	1	1
17- 1	.	121750-59890	ワイヤハーネス (FOT)	2	2	2	2 K
		(A=F40462)	(B=F42786)	(C=F40462)	(D=F42778)		
18	.	26116-060122	ワイヤハーネス 6X 12	1	1	1	10
19	.	26116-060122	ワイヤハーネス 6X 12	2	2	2	2
19- 1	.	26116-060122	ワイヤハーネス 6X 12	1	1	1	1 K
		(A=FXXXXX)	(B=FXXXXX)	(C=FXXXXX)	(D=FXXXXX)		
20	.	29311-163000	ワッシャー 16.0x3.0	1	1	1	1 Z
		(A=FXXXXX)	(B=FXXXXX)	(C=FXXXXX)	(D=FXXXXX)		

** ワッシャー **

NO17524

90. ワイヤハーネス



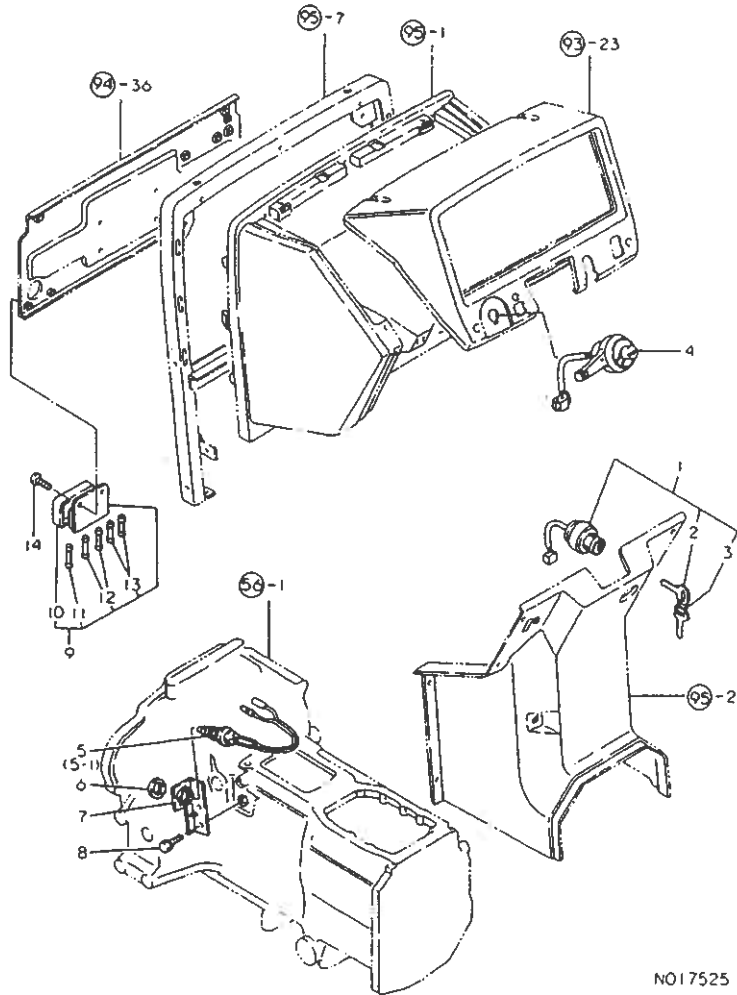
-----+
I 2B04 I
I (2B02) I
-----+
NPC-1565

90. ワイヤハーネス

87.11.12
(A)=F24
(B)=F24D
(C)=FX24
(D)=FX24D

ミタシ No.	シリアル No.	ワゴン No.	ワゴン No.	---コネクタ---	I	P	U	A	R
				(A)(B)(C)(D)					
21	194555-51500	ハツチリ	N70Z-L (ワイフ)	1 1 1 1	1				
I 21- 1	194555-51510	ハツチリ	75D31L	1 1 1 1	S				
	(A=F)		(B=F)	(C=F)					(D=F)
22	194420-51540	エンジン	ハツチリ	1 1 1 1	1				
23	194432-51550	カハ-	(ハツチリ)イキクチ	1 1 1 1	1				
24	* 194440-51630	クランフ	C (ワイフ)-ハ-ス	2 2 2 2	1				
24- 1	194555-51220	エンジン	ハ-ス	2 2 2 2	N				
	(A=F40365)		(B=F41657)	(C=F40369)					(D=F41655)
25	26013-060089	エンジン	ハツチリ 6X 8	2 2 2 2	10				
26	194162-58830	コネクタ	ロムツ 20	1 1 1 1	W				
	(A=F40332)		(B=F41307)	(C=F40330)					(D=F41295)
27	23061-070035	エンジン	ハツチリ 17°	7X 35 5	5 5 5	W			
	(A=FXXXXX)		(B=FXXXXX)	(C=FXXXXX)					(D=FXXXXX)
27- 1	23061-070035	エンジン	ハツチリ 17°	7X 35 4	4 4 4	K			
	(A=FXXXXX)		(B=FXXXXX)	(C=FXXXXX)					(D=FXXXXX)
28	194990-22120	エンジン	ハツチリ 5	2 2 2 2	W				
	(A=F40365)		(B=F41657)	(C=F40369)					(D=F41655)
29	194440-51620	クランフ	B (ワイフ)-ハ-ス	1 1 1 1	W				
	(A=FXXXXX)		(B=FXXXXX)	(C=FXXXXX)					(D=FXXXXX)
30	194250-51650	エンジン	ハツチリ 66	1 1 1 1	W				
	(A=F40365)		(B=F41657)	(C=F40369)					(D=F41655)
31	194080-58810	コネクタ	ロムツ 8	4 4 4 4	W				
	(A=FXXXXX)		(B=FXXXXX)	(C=FXXXXX)					(D=FXXXXX)
32	194420-61580	コネクタ	ロムツ 125	2 2 2 2	W				
	(A=FXXXXX)		(B=FXXXXX)	(C=FXXXXX)					(D=FXXXXX)
32- 1	194420-61580	コネクタ	ロムツ 125	2 2 2 2	1				
	(A=F)		(B=F43988)	(C=F)					(D=F43988)
33	26557-050122	エンジン	ハツチリ (+77) 5X12	2 2 2 2	W				
	(A=F40365)		(B=F41657)	(C=F40369)					(D=F41655)
34	194555-51200	エンジン	ハツチリ (ス)	1 1 1 1	W				
	(A=FXXXXX)		(B=FXXXXX)	(C=FXXXXX)					(D=FXXXXX)
I 35	194555-51610	エンジン	ハツチリ 16X55	1 1 1 1	W				
	(A=F)		(B=F)	(C=F)					(D=F)

91. ス イ ッ チ



NO17525

91. ス イ ッ チ

87.11.12

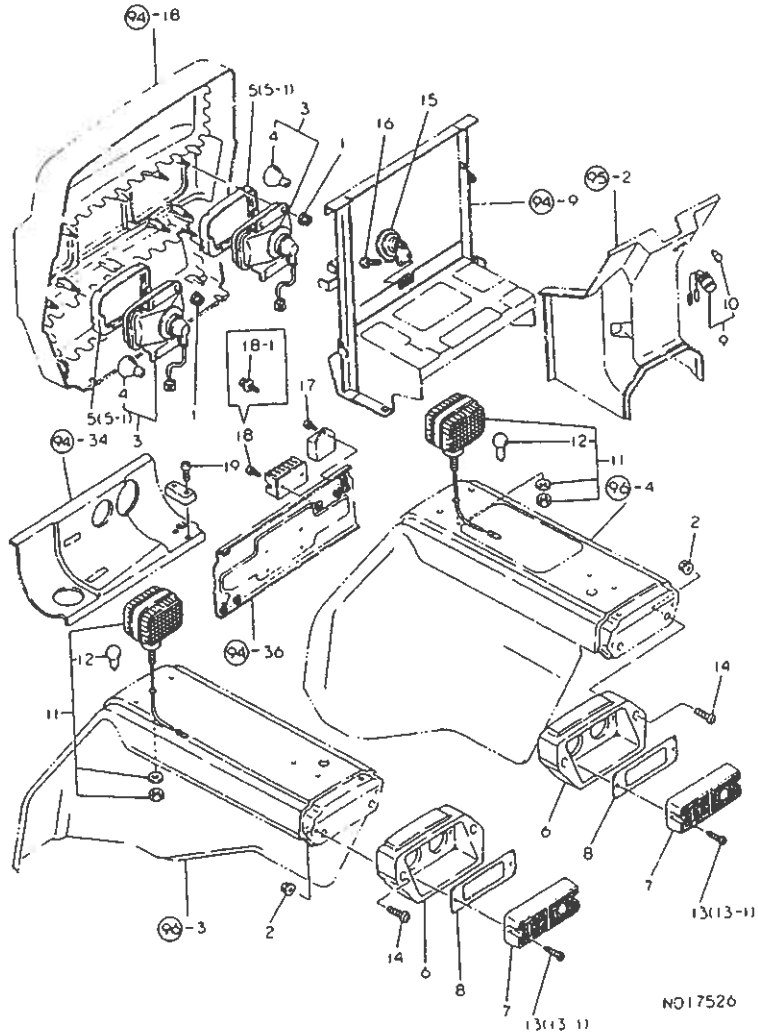
I 2805 I
I (2802) I
+-----+
NPC-1565

(A)=F24
(B)=F24D
(C)=FX24
(D)=FX24D

品番 No.	仕様 仕様	部品名 部品名	数量 数量	単位 単位	備考 備考	---加工---	I	P	U	A	R
							(A)	(B)	(C)	(D)	
1		194215-52110	1	1	1	1	1				
2	*	194215-52120	2	2	2	2	2				1
I 2- 1		194155-52160	1	1	1	1	1			N	
							(A=F)	(B=F)	(C=F)	(D=F)	
3	*	194215-52130	1	1	1	1	1				1
I 3- 1		194275-52360	1	1	1	1	1			N	
							(A=F)	(B=F)	(C=F)	(D=F)	
4		194555-52140	1	1	1	1	1				1
5	*	194440-52190	1	1	1	1	1				1
5- 1		194440-52191	1	1	1	1	1			N	1
							(A=F40647)	(B=F45294)	(C=F40647)	(D=F45294)	
I 5- 2		194197-52191	1	1	1	1	1			1	S
							(A=F)	(B=F)	(C=F)	(D=F)	
6		194240-52210	1	1	1	1	1				1
7		194555-52220	1	1	1	1	1				1
8		26013-080162	2	2	2	2	2				10
9		194327-52400	1	1	1	1	1				1
10		194327-52420	1	1	1	1	1				1
11	*	194145-52820	1	1	1	1	1				1
I 11- 1		29411-050000	1	1	1	1	1			N	
							(A=F)	(B=F)	(C=F)	(D=F)	
12	*	194145-52830	2	2	2	2	2				1
I 12- 1		29411-100000	2	2	2	2	2			N	
							(A=F)	(B=F)	(C=F)	(D=F)	
13	*	194145-52840	2	2	2	2	2				1
I 13- 1		29411-150000	2	2	2	2	2			N	
							(A=F)	(B=F)	(C=F)	(D=F)	
14		26587-060202	2	2	2	2	2				10

NO17525

92. ラン プ



+-----+
 | 2806 |
 | (2802) |
 +-----+
 NPC-1565

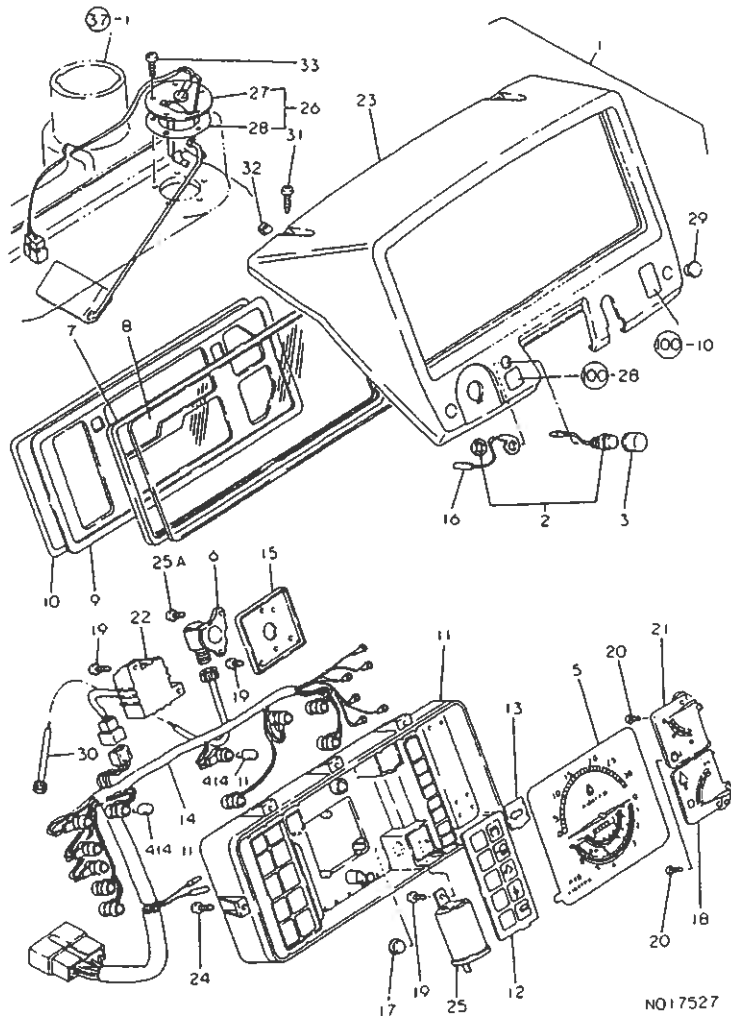
92. ラン プ

87.11.12
 (A)=F24
 (B)=F24D
 (C)=FX24
 (D)=FX24D

NO.	部品名	仕様	(A)	(B)	(C)	(D)
1	ランプ (ユニバーサル)	6	8	8	8	8
2	ランプ (ユニバーサル)	6	4	4	4	4
3	ランプ (ユニバーサル) CMP		2	2	2	2
4	ランプ (12V 3.5W)		2	2	2	2
5	ランプ (ハット)		2	2	2	2
5-1	ランプ (ハット) CMP		2	2	2	N
6	ランプ (ユニバーサル)		2	2	2	2
7	ランプ (ユニバーサル)		2	2	2	2
8	ランプ (ユニバーサル) CMP		2	2	2	2
9	ランプ (12V 3.4W)		1	1	1	1
10	ランプ (ハット)		2	2	2	2
11	ランプ (ハット)		2	2	2	2
12	ランプ (ハット) CMP		1	1	1	1
13	ランプ (5.0X20)		4	4	4	4
13-1	ランプ (5X20)		4	4	4	N
14	ランプ (6X12)		4	4	4	4
15	ランプ (6X12)		1	1	1	1
16	ランプ (6X12)		2	2	2	2
17	ランプ (6X12)		1	1	1	1
18	ランプ (6X20)		2	2	2	2
18-1	ランプ (6X20)		2	2	2	N
19	ランプ (6X12)		2	2	2	W

28G7 I
I (2802) I
NPC-1565

(A)=F24
(B)=F24D
(C)=FX24
(D)=FX24D



NO17527

品番 NO.	仕様 0	部品名	規格	---加工---				I	P	U	A	R
				(A)	(B)	(C)	(D)					
1	..	194555-56010	コンパネ-シヨウメ-9CMP	1	1	1	1	1				
2	..	194150-52160	ホ-ンスイッチ	1	1	1	1	1				
3	..	194150-52170	ホ-ンスイッチキャツク	1	1	1	1	1				
4	..	194155-55820	ツ-ンキ2ツ 12V1.7W	11	11	11	11	11				
4-1	..	194555-55820	ツ-ンキ2ツ 12V1.7W	11	11	11	11	S				
				(A=F)	(B=F)	(C=F)	(D=F)					
5	..	194555-56100	ア-メ-9 CMP	1	1	1	1	1				
6	..	194555-56110	エ-ルホ-	1	1	1	1	1				
7	..	194555-56120	ハ-ツキン(ホ-ンウイ)	1	1	1	1	1				
8	..	194555-56130	カ-ラ	1	1	1	1	1				
9	..	194555-56140	ミカエシ	1	1	1	1	1				
10	..	194555-56150	ハ-ツキン(ミカエシ)	1	1	1	1	1				
11	..	194555-56160	ク-ス	1	1	1	1	1				
12	..	194555-56170	レンス(フ-オンク)	1	1	1	1	1				
13	..	194555-56180	レンス(ク-ン)	2	2	2	2	2				
14	..	194555-56190	コ-ト(メ-ク)	1	1	1	1	1				
15	..	194555-56200	トイツク	1	1	1	1	1				
16	..	194555-56210	コ-ト(メ-ク)	1	1	1	1	1				
17	..	194555-56220	フカセ	2	2	2	2	2				
18	..	194555-56400	TFメ-ク	1	1	1	1	1				
19	..	194555-56430	コネシ 3X 22	6	6	6	6	6				
20	..	194555-56440	コネシ 3X 8	2	2	2	2	2				
21	..	194555-56650	ネリヨク メ-ク	1	1	1	1	1				
22	..	194555-57300	ク-キツ(フエツク)	1	1	1	1	1				
23	..	194555-61610	ハ-イタ	1	1	1	1	1				
24	..	22857-400120	ツレコンネシ 4.0X12	13	13	13	13	13				10
25	..	* 194080-57202	フツツシリレ-	1	1	1	1	1				1
I 25-1	..	194555-57200	フツツシリレ-	1	1	1	1	1	N			
				(A=F)	(B=F)	(C=F)	(D=F)					
25A	..	26557-040082	ア-メ-9(+ア) 4X 8	2	2	2	2	2	W			10
				(A=F)	(B=F)	(C=F)	(D=F)					
26	..	194555-56600	ネリヨクア-メ-9 CMP	1	1	1	1	1				
27	..	194555-56610	ク-シ"レンク"	1	1	1	1	1				
28	..	194420-56620	ハ-ツキン(ク-シ"レンク"	1	1	1	1	1				
29	..	194555-56890	コ-ムレン 15	2	2	2	2	2				
30	..	194167-56900	メ-ク-7" CMP	1	1	1	1	1				
31	..	194555-61640	ツレコンネシ 5X25	4	4	4	4	4				1
32	..	194167-61650	スロ-ト"ツツ 5008	4	4	4	4	4				2
33	..	26557-050122	ア-メ-9(+ア) 5X12	5	5	5	5	5				10

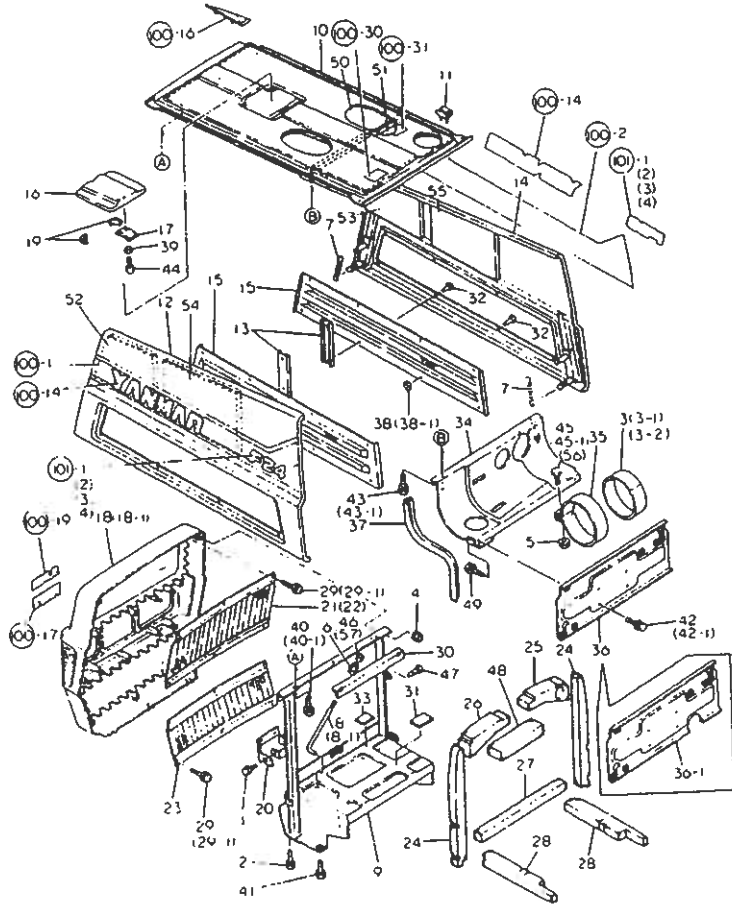
機装品部

項目No.	項目名称	ロケーション
94.	ボンネット	2C03, 2C04
95.	ダッシュボード	2C05
96.	フェンダ	2C06
97.	ステッ プ	2C07
98.	シート	2C08, 2C09
99.	ツールボックス	2C10
100.	銘板 (1)	2C11, 2C12
101.	銘板 (2)	2C13
134.	フロントP.T.O. 駆動	2C14
135.	フロントP.T.O. ケース	2C15
136.	フロントP.T.O. シャフト	2C16
137.	フロントP.T.O. コントロール	2D01
138.	フロントブラケット	2D02
139.	タイロッド(フロントナロー)	2D03
140.	フロントシャフト 1(フロントナロー)	2D04
141.	フロントアクスルケース(フロントナロー)	2D05
142.	フロントホイールタイヤ(フロントナロー)	2D06
143.	クリーブギヤ(クリーブ)	2D07
144.	シート(UFOマチック)	2D08
145.	銘板(UFOマチック)	2D09
146.	リフトリンク R(UFOマチック)	2D10
147.	リフトシリンダ(UFOマチック)	2D11
148.	フロントコントロール A(UFOマチック)	2D12
149.	フロントコントロール B(UFOマチック)	2D13
150.	スイング(UFOマチック)	2D14
151.	油圧パイピング(UFOアルファ)	2D15
152.	油圧ホース(UFOアルファ)	2D16
153.	スイングセンサ(UFOアルファ)	2E01
154.	コントロールボックス(UFOアルファ)	2E02
155.	リフトリンクスイッチ(UFOアルファ)	2E03
156.	スイッチ(UFOアルファ)	2E04

マスターインデックス

エンジン部(3TNB84U-A形)	1B02
エンジンコントロール部	1E02
フロントアクスル部	1F02
トランスミッション部	1H02
リアアクスル部	1J02
油圧コントロール部	2A02
電装品部	2B02
機装品部	2C02
ヒッチ部	2F02
標準付属品部	2G02
ロータリ部(RSB1401・RSB1501・RSB1601形)	2H02
ロータリ部(RCB1701形)	2J02
部品番号順索引表	1K01, 2K07
フィッシュインデックス	1M16, 1M15, 1M14 2M16, 2M15, 2M14

94. ボンネット



94. ボンネット

87.11.12
 (A)=F24
 (B)=F24D
 (C)=FX24
 (D)=FX24D

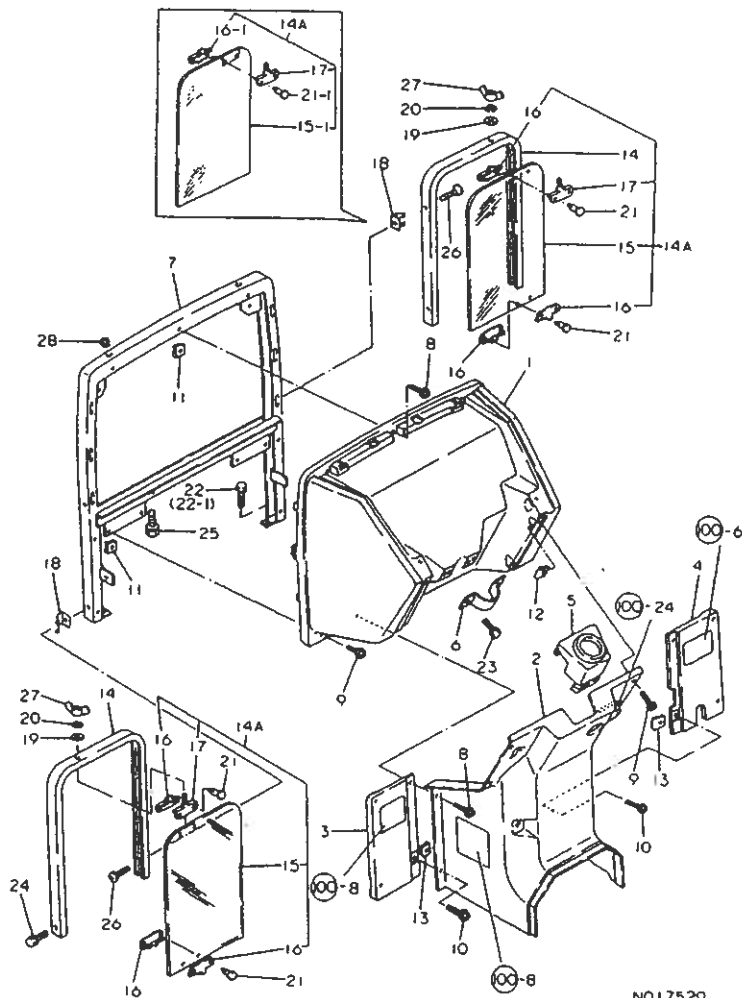
-----+
 1 2C03 1
 1 (2C02) 1
 +-----+
 NPC-1565

ミヨシ NO.	品名	数量	単位	備考	-----+----- I P / U A R (A)(B)(C)(D)
1	194155-05210	6X16	ボルト(セラハナ)	2 2 2 2	1
2	194420-05210	6X14	ボルト(セラハナ)	3 3 3 3	1
3	* 194275-06160		ワシレット(エアクリ)	1 1 1 1	R 1
3-1	194440-61750		ワシレット(エアクリ)	1 1 1 1	1
	(A=FXXXXX)	(B=FXXXXX)	(C=FXXXXX)	(D=FXXXXX)	
4	194990-22130	6	ワッシャー(コニカル)	2 2 2 2	5
5	194990-22140	8	ワッシャー(コニカル)	1 1 1 1	5
6	194990-22140	8	ワッシャー(コニカル)	2 2 2 2	5
7	194550-47840		リターンシフトリンク	4 4 4 4	1
8	* 194555-51570		ロッド(ハットチリクランク)	2 2 2 2	1
8-1	194275-51571		ロッド(ハットチリクランク)	2 2 2 2	R 1
	(A=FXXXXX)	(B=FXXXXX)	(C=FXXXXX)	(D=FXXXXX)	
9	* 194555-58110		ワッシャー(ハットチリ)	1 1 1 1	1
1 9-1	194555-58111		ワッシャー(ハットチリ)	1 1 1 1	N 1
	(A=F)	(B=f)	(C=F)	(D=f)	
10	194555-61000		アッパ(ボンネット)	1 1 1 1	1
11	194555-61080		ボンネットアッパ-ジョム	6 6 6 6	1
12	194555-61100		ボンネットタイト L	1 1 1 1	1
13	194555-61190		サイドネットスチ- (ボンネ)	2 2 2 2	1
14	194555-61200		ボンネットタイト R	1 1 1 1	1
15	194555-61220		ネット (ボンネットタイト)	2 2 2 2	1
16	194555-61250		クランプ(フロントク)	1 1 1 1	1
17	194555-61280		クランプ	1 1 1 1	1
18	194555-61300		フロントク	1 1 1 1	1
18-1	194555-61301		フロントク	1 1 1 1	Q 1
	(A=F40399)	(B=F42102)	(C=F40399)	(D=F42089)	
19	194555-61310		クランプ(フロントク)	2 2 2 2	1
20	194555-61340		スチ- (フロントク)	2 2 2 2	1
21	194555-61350		アッパ-ク (フロント)	1 1 1 1	1
22	194605-61350		アッパ-ク (フロント)	1 1 1 1	1
23	194555-61400		クランプ (フロント)	1 1 1 1	1
24	194555-61450		エアカットワイ- (A)	2 2 2 2	1
25	194555-61460		エアカットワイ- (B)	1 1 1 1	1
26	194555-61470		エアカットワイ- (C)	1 1 1 1	1
27	194555-61480		エアカットワイ- (D)	1 1 1 1	1
28	194555-61490		エアカットワイ- (E)	2 2 2 2	1
29	* 22857-500160	5.0X16	クランプ	12 12 12 12	10
29-1	194420-61640	5X16	クランプ	10 10 10 10	N 1
	(A=F40399)	(B=F42102)	(C=F40399)	(D=F42089)	
30	194190-61750		クランク (ハットチリ)	1 1 1 1	1
31	194190-61761		クランク (ハットチリ)	2 2 2 2	1
32	194630-61770	0505	ワッシャー	16 16 16 16	10
33	194190-61780		クランク (ハットチリ)	2 2 2 2	1
34	194555-61910		カム (エアクリ)	1 1 1 1	1
35	194555-61920		カム (エアクリ)	1 1 1 1	1
36	* 194555-61950		クランク	1 1 1 1	1
36-1	* 194555-61951		クランク	1 1 1 1	N 1
	(A=F40580)	(B=F44357)	(C=F40580)	(D=F44294)	
I 36-2	194555-61950		クランク	1 1 1 1	N 1
	(A=F)	(B=f)	(C=F)	(D=f)	
37	194555-61970		クランプ (ストリッ)	2 2 2 2	1
38	* 22137-040000	4	クランク (ミカ)	12 12 12 12	10
38-1	22117-040000	4	クランク (ミカ)	12 12 12 12	N 10
	(A=FXXXXX)	(B=FXXXXX)	(C=FXXXXX)	(D=FXXXXX)	

※ ワッシャー ※

NO17528

95. ダッシュボード



NO17529

↑-----↑
1 2C05 1
1 (2C02) 1
↑-----↑
NPC-1565

95. ダッシュボード

87.11.12
(A)=F24
(B)=F24D
(C)=FX24
(D)=FX24D

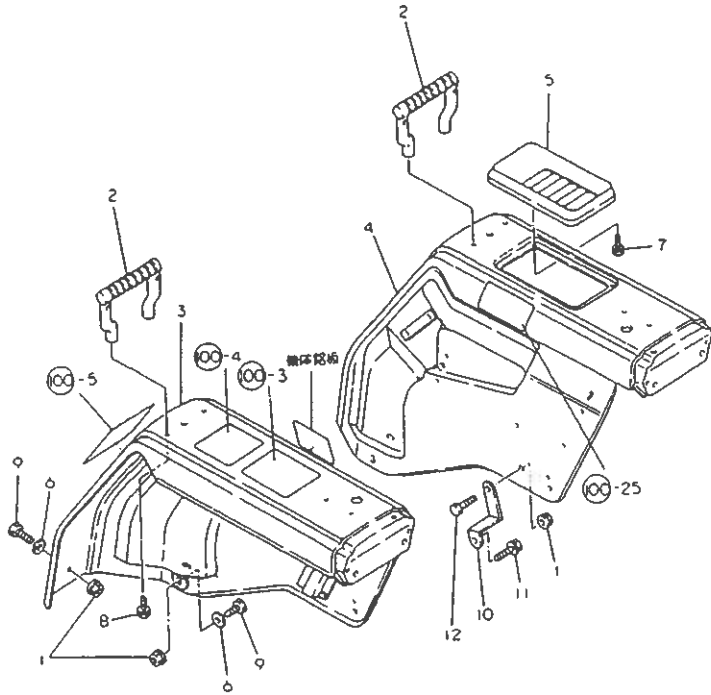
NO.	品名	数量	(A)	(B)	(C)	(D)
1	ダッシュボード CMP	1	1	1	1	1
2	ダッシュボードカバー	1	1	1	1	1
3	サイドカバー L	1	1	1	1	1
4	サイドカバー R	1	1	1	1	1
5	ステアリングホースカバー	1	1	1	1	1
6	ダッシュボードクリップ	1	1	1	1	1
7	ダッシュボードステー CMP	1	1	1	1	1
8	ダッシュボード 5X25	5	5	5	5	1
9	ダッシュボード 5X25	4	4	4	4	1
10	ダッシュボード 5X25	8	8	8	8	1
11	スチールナット 5008	5	5	5	5	2
12	スチールナット 5008	4	4	4	4	2
13	スチールナット 5008	8	8	8	8	2
14	フットカバー	2	2	2	2	1
I 14A	エアダクトプレート CMP	2	2	2	2	W (1)
	(A=F) (B=F) (C=F) (D=F)					
I 15	エアダクトプレート	2	2	2	2	1
I 15-1	エアダクトプレート	2	2	2	2	S
	(A=FXXXXX) (B=FXXXXX) (C=FXXXXX) (D=FXXXXX)					
I 16	ピン A	6	6	6	6	1
I 16-1	ピン A	2	2	2	2	K 1
	(A=FXXXXX) (B=FXXXXX) (C=FXXXXX) (D=FXXXXX)					
I 17	ピン B	2	2	2	2	1
18	ワッシャープレート	4	4	4	4	1
19	ワッシャー (ミカキ) 6	2	2	2	2	10
20	ワッシャー (ミカキ) 6	2	2	2	2	10
21	ワッシャー (ワッシャー) 3.2X 9.0	8	8	8	8	10
I 21-1	ワッシャー (ワッシャー) 3.2X 9.0	4	4	4	4	K 10
	(A=FXXXXX) (B=FXXXXX) (C=FXXXXX) (D=FXXXXX)					
22	ネット (スチール) 8X 20	2	2	2	2	10
22-1	ネット (サキマキ) 8X 20	2	2	2	2	N
	(A=FXXXXX) (B=FXXXXX) (C=FXXXXX) (D=FXXXXX)					
23	ネット (スチール) 8X 20	2	2	2	2	10
24	ネット (スチール) 8X 25	2	2	2	2	10
25	ネット (スチール) 10X 20	2	2	2	2	10
26	ワッシャー (+アタ) 8X 20	4	4	4	4	10
27	ワッシャー (ワッシャー) 6	2	2	2	2	1
28	ワッシャー (ワッシャー) 11.2	1	1	1	1	2

----- ↑ ↓ -----
(1) 品名 NO. 1505 1775 21-17 7-10

2C06
 2C02
 NPC-1565

(A)=F24
 (B)=F240
 (C)=FX24
 (D)=FX240

ミタ NO.	レベル 0	フエンパソコウ	フエンマイ	---コウ---				I P/U A R
				(A)	(B)	(C)	(D)	
1	.	194990-22140	ケラス(コニカ) 8	4	4	4	4	5
2	.	194555-61860	ハブ(アシスト)	2	2	2	2	1
3	.	194555-62110	フエンタ" L	1	1	1	1	1
4	.	194555-62120	フエンタ" R	1	1	1	1	1
5	.	194555-62810	ピコアチクツシヨウ	1	1	1	1	1
6	.	22137-080000	ケラス(ミカキ) 8	4	4	4	4	10
7	.	26018-060122	ホルト(ピラス-ハ°) 6X 12	4	4	4	4	30
8	.	26018-080162	ホルト(ピラス-ハ°) 8X 16	4	4	4	4	20
9	.	26116-080122	ホルト 8X 12	4	4	4	4	10
10	.	194555-62290	スタ(フエンタ)	2	2	2	2	1
11	.	26016-080202	ホルト(ス-ハ°ロツク) 8X 20	2	2	2	2	10
12	.	26116-080202	ホルト 8X 20	2	2	2	2	10

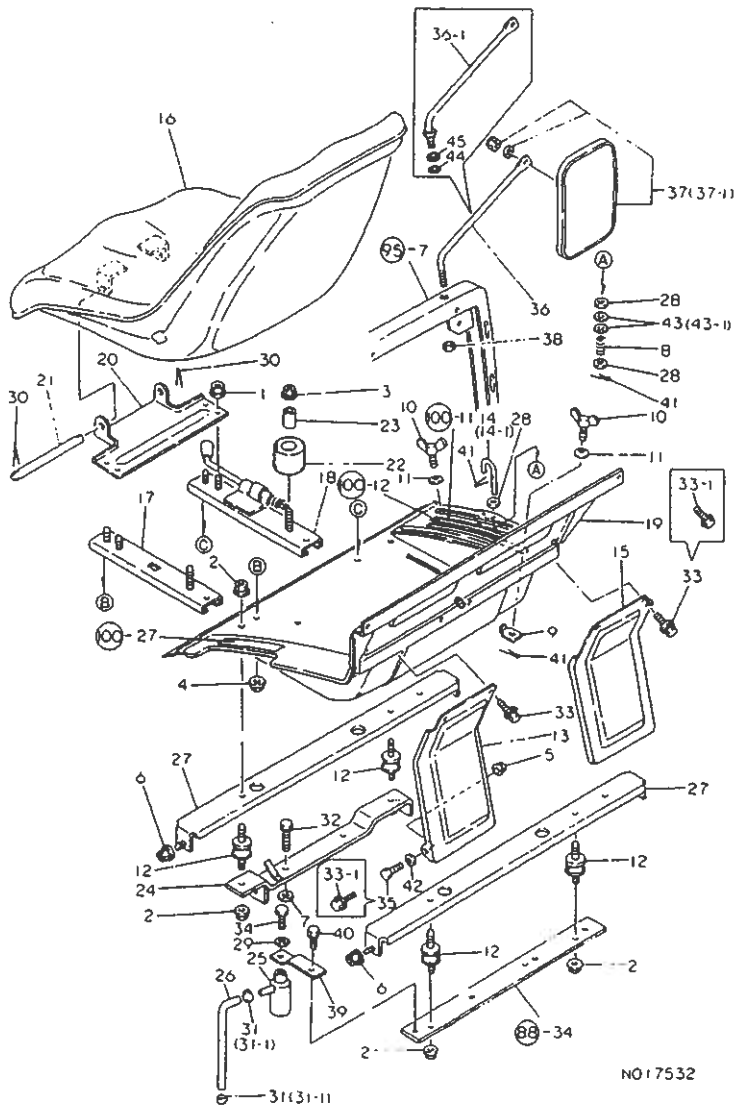


NO17530

NO17530

1 (2C08) 1
1 (2C02) 1
+-----+
NPC-1565

(A)=F24
(B)=F24D
(C)=FX24
(D)=FX24D

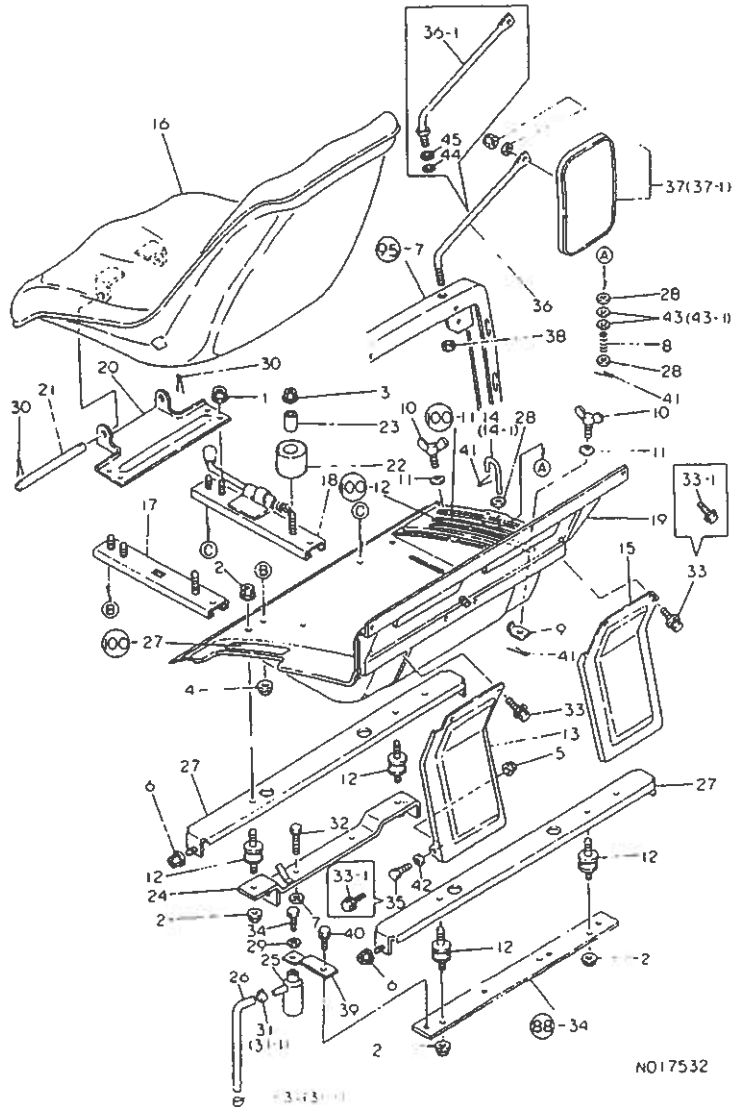


NO17532

品番 No.	部品名	数量	単位	備考	仕様	材料	加工	検査	組立	出荷	その他
1	アクリル板	8	枚								
2	アクリル板	8	枚								
3	アクリル板	8	枚								
4	アクリル板	8	枚								
5	アクリル板	8	枚								
6	アクリル板	8	枚								
7	スチール	18	本								
8	アクリル板	8	枚								
9	アクリル板	8	枚								
10	アクリル板	8	枚								
I 10- 1	アクリル板	8	枚								
	(A=F) (B=F) (C=F) (D=F)										
11	アクリル板	8	枚								
12	アクリル板	8	枚								
13	アクリル板	8	枚								
14	アクリル板	8	枚								
14- 1	アクリル板	8	枚								
	(A=FXXXXX) (B=FXXXXX) (C=FXXXXX) (D=FXXXXX)										
15	アクリル板	8	枚								
16	アクリル板	8	枚								
17	アクリル板	8	枚								
18	アクリル板	8	枚								
19	アクリル板	8	枚								
20	アクリル板	8	枚								
21	アクリル板	8	枚								
22	アクリル板	8	枚								
23	アクリル板	8	枚								
24	アクリル板	8	枚								
25	アクリル板	8	枚								
26	アクリル板	8	枚								
27	アクリル板	8	枚								
28	アクリル板	8	枚								
I 29	アクリル板	8	枚								
	(A=F) (B=F) (C=F) (D=F)										
30	アクリル板	8	枚								
31	アクリル板	8	枚								
31- 1	アクリル板	8	枚								
	(A=F) (B=F) (C=F) (D=F)										
32	アクリル板	8	枚								
33	アクリル板	8	枚								
33- 1	アクリル板	8	枚								
	(A=FXXXXX) (B=FXXXXX) (C=FXXXXX) (D=FXXXXX)										
34	アクリル板	8	枚								
35	アクリル板	8	枚								
	(A=FXXXXX) (B=FXXXXX) (C=FXXXXX) (D=FXXXXX)										
36	アクリル板	8	枚								
36- 1	アクリル板	8	枚								
	(A=FXXXXX) (B=FXXXXX) (C=FXXXXX) (D=FXXXXX)										
37	アクリル板	8	枚								
37- 1	アクリル板	8	枚								
	(A=FXXXXX) (B=FXXXXX) (C=FXXXXX) (D=FXXXXX)										
38	アクリル板	8	枚								
	(A=FXXXXX) (B=FXXXXX) (C=FXXXXX) (D=FXXXXX)										

** ツツク **

NO17532



NO17532

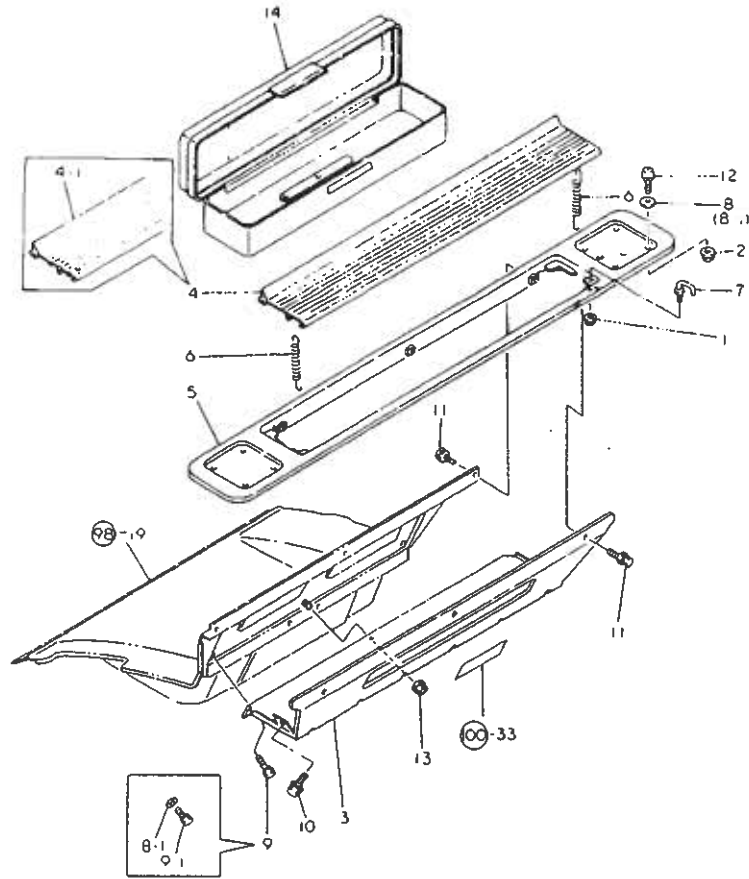
+-----+
I 2C09 I
I (2C02) I
+-----+
NPC-1565

87.11.12
(A)=F24
(B)=F24D
(C)=FX24
(D)=FX24D

ミヨウ NO.	イテロ 0 7"ロハ"ソ"カ"	7"ロ"メ	---"ソ"--- (A)(B)(C)(D)	I	P	U	A	R		
39	194312-39480 (A=M/#210)	7"リ-7"ソ"ホ"ト (B=M/#781)	(C=M/#284)	(D=F43213)	1	1	1	1	2	1
40	26016-080122 (A=M/#210)	ホ"ル"ト(ス-ハ"ロ"ツ) (B=M/#781)	8X 12 (C=M/#284)	(D=F43213)	1	1	1	1	2	20
41	22417-200200	7"リ"ン 2.0X 20			4	4	4	4		10
42	22137-080000 (A=M/#210)	7"カ"ネ(ミ"キ 8) (B=M/#781)			2	2	2	2	2	10
43	22157-060000 (A=FXXXXX)	7"カ"ネ(7"イ"ル 6) (B=FXXXXX)			2	2	2	2	W	10
43-1	22157-060000 (A=FXXXXX)	7"カ"ネ(7"イ"ル 6) (B=FXXXXX)			2	2	2	2	2	10
44	194555-64130 (A=FXXXXX)	ハ"ワ"キ7"カ"ネ AB12 (B=FXXXXX)			1	1	1	1	W	1 (1)
45	194130-62160 (A=FXXXXX)	7"ソ"7"ホ"ツ"ソ"カ"ル (B=FXXXXX)			1	1	1	1	W	1 (1)

-----+
(1) *** 794555-64100 ハ"ワ"キ5- KIT
-----+

99. ツールボックス



NO17533

99. ツールボックス

87.11.12

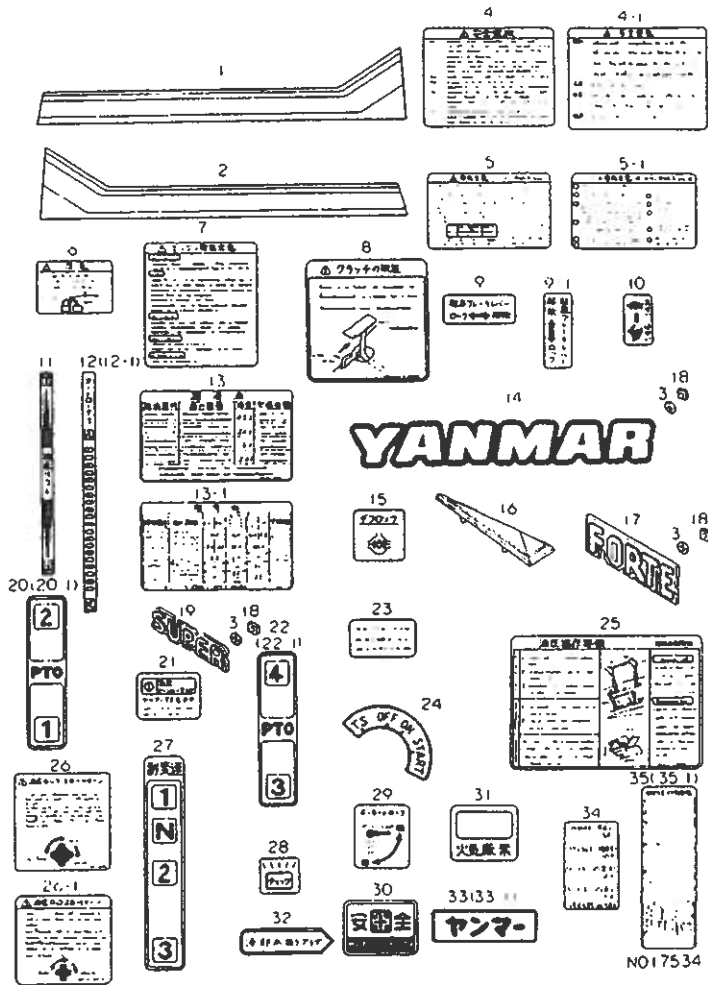
! 2C10
!(2C02)
+-----+
NPC-1565

(A)=F24
(B)=F24J
(C)=FX24
(D)=FX24D

ミナシ NO.	レール NO.	フレンパツコウ	フレンメイ	-----コウ-----				I P/U A R
				(A)	(B)	(C)	(D)	
1	.	194990-22120	フワス(コニカ) 5	2	2	2	2	5
2	.	194990-22140	フワス(コニカ) 8	4	4	4	4	5
3	.	194555-62870	ツールボックス	1	1	1	1	1
4	*	194555-64310	ツールボックスカバー	1	1	1	1	1
4-1	.	194555-64311	ツールボックスカバー	1	1	1	1	N 1
		(A=FXXXXX)	(B=FXXXXX)	(C=FXXXXX)	(D=FXXXXX)			1
5	.	194555-64320	ツールボックススリ	1	1	1	1	1
6	.	194555-64370	ツールボックスフック	2	2	2	2	1
7	.	194555-64410	ピン(ツールボックス)	2	2	2	2	1
8	.	22137-080000	ワカマ(ミカ) 8	4	4	4	4	10
8-1	.	22137-080000	ワカマ(ミカ) 8	6	6	6	6	< 10
		(A=FXXXXX)	(B=FXXXXX)	(C=FXXXXX)	(D=FXXXXX)			
9	*	26018-080162	ネット(スラ-ハ) 8X16	2	2	2	2	20
9-1	.	194555-61760	ネット(ワキマ) 8X16	2	2	2	2	N
		(A=FXXXXX)	(B=FXXXXX)	(C=FXXXXX)	(D=FXXXXX)			
10	.	26018-080162	ネット(スラ-ハ) 8X16	2	2	2	2	20
11	.	26018-080162	ネット(スラ-ハ) 8X16	6	6	6	6	20
12	.	26587-080162	ハインツコネシ(ア) 8X16	4	4	4	4	10
13	.	194990-22140	フワス(コニカ) 8	1	1	1	1	5
14	.	194193-83000	ツールボックス	1	1	1	1	1

NO17533

100. 銘 板 (I)



NO17534

100. 銘 板 (I)

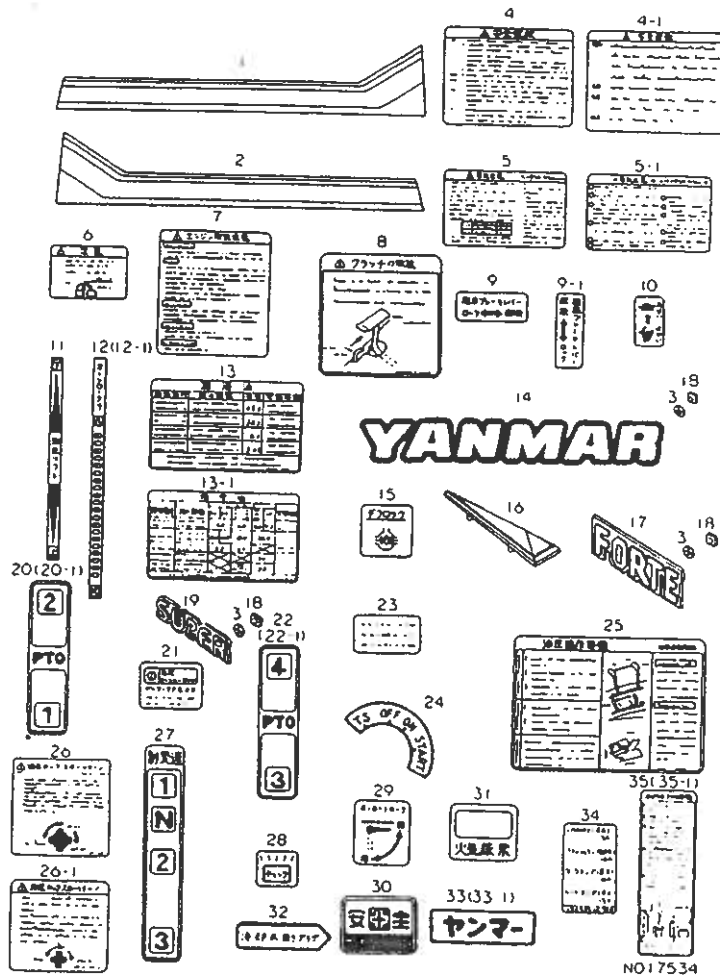
87.11.12

↑-----↑
↑ 2C11 ↑
↑ (2C02) ↑
↑-----↑
NPC-1565

(A)=F24
(B)=F24D
(C)=FX24
(D)=FX24D

ミナソ NO.	シリアル No.	フレンマイ	-----	IPUAR
			(A)(B)(C)(D)	
1	194555-64750	フレンチストライプ° L	1 1 1 1	1
2	194555-64760	フレンチストライプ° R	1 1 1 1	1
3	194555-65130	クワシヨシ	10 10 10 10	2 1
	(A=FXXXXX)	(B=FXXXXX)	(C=FXXXXX)	(D=FXXXXX)
4	* 194215-65310	メイルン(フレンチクワシ)	1 1 1 1	1
4-1	194555-65310	メイルン(フレンチクワシ)	1 1 1 1	N 1
	(A=FXXXXX)	(B=FXXXXX)	(C=FXXXXX)	(D=FXXXXX)
5	* 194215-65320	メイルン(トリアツカイ)	1 1 1 1	1
I 5-1	194630-65540	メイルン(トリアツカイ)	1 1 1 1	N
	(A=F)	(B=F)	(C=F)	(D=F)
6	194215-65360	メイルン(ワレキョウ)	1 1 1 1	1
7	194215-65420	メイルン(エンシツアツカイ)	1 1 1 1	1
8	194555-65460	メイルン(クワツアツカイ)	1 1 1 1	1
9	* 194215-65470	メイルン(ワレキョウ)	1 1 1 1	1
9-1	194555-65470	メイルン(ワレキョウ)	1 1 1 1	R 1
	(A=FXXXXX)	(B=FXXXXX)	(C=FXXXXX)	(D=FXXXXX)
10	194215-65510	メイルン(アクリル)	1 1 1 1	1
11	194215-65520	メイルン(アクリル)	1 1 1 1	1
12	* 194215-65530	メイルン(オートク)	1 1 1 1	1
12-1	194555-65300	メイルン(オートク)	1 1 1 1	N 1
	(A=FXXXXX)	(B=FXXXXX)	(C=FXXXXX)	(D=FXXXXX)
13	* 194555-65550	メイルン(キョウ)	1 1 1 1	1
13-1	194555-65551	メイルン(キョウ)	1 1 1 1	N 1
	(A=FXXXXX)	(B=FXXXXX)	(C=FXXXXX)	(D=FXXXXX)
14	194555-65570	マーク(YANMAR)	1 1 1 1	1
15	* 194215-65580	メイルン(クワツ)	1 1 1 1	1
I 15-1	194240-65441	メイルン(クワツ)	1 1 1 1	N
	(A=F)	(B=F)	(C=F)	(D=F)
16	194555-65590	マーク	1 1 1 1	1
17	194555-65600	マーク(FORTE)	1 1 1 1	1
18	194200-65610	マーク 5	10 10 10 10	10
19	194555-65610	マーク(SUPER)	1 1 1 1	1
20	* 194555-65620	メイルン(PTO 1-2)	1 1 1 1	1
20-1	194555-65621	メイルン(PTO 1-2)	1 1 1 1	N
	(A=F40608)	(B=F44839)	(C=F40608)	(D=F44839)
21	194550-65630	メイルン(キョウ)	1 1 1 1	1
22	* 194555-65630	メイルン(PTO 3-4)	1 1 1 1	1
22-1	194555-65631	メイルン(PTO 3-4)	1 1 1 1	N
	(A=F40608)	(B=F44839)	(C=F40608)	(D=F44839)
23	194190-65710	PTOメイルン	1 1 1 1	1
24	194310-65720	キョウメイルン	1 1 1 1	1
25	194555-65720	メイルン(クワツ)	1 1 1 1	1
26	* 194555-65730	メイルン(クワツ)	1 1 1 1	1
26-1	194215-65340	メイルン(クワツ)	1 1 1 1	R 1
	(A=FXXXXX)	(B=FXXXXX)	(C=FXXXXX)	(D=FXXXXX)
27	194555-65740	メイルン(クワツ)	1 1 1 1	1
28	194555-65770	メイルン(キョウ)	1 1 1 1	1
29	194555-65830	メイルン(クワツ)	1 1 1 1	1
30	194190-65851	PTOマーク	1 1 1 1	2 1
	(A=FXXXXX)	(B=FXXXXX)	(C=FXXXXX)	(D=FXXXXX)
31	1E6210-86400	クワツメイルン	1 1 1 1	1
32	194555-65850	メイルン(クワツ)	1 1 1 1	1
33	* 194630-65190	クワツメイルン	1 1 1 1	1

100. 銘 板 (1)



NO17534

100. 銘 板 (1)

87.11.12

12012
1(202)
+-----+
NPC-1565

(A)=F24
(B)=F24D
(C)=FX24
(D)=FX24D

NO.	品名	仕様	---337---			
			(A)	(B)	(C)	(D)
33-1	194215-65190	ヤンマー-メイトン	1	1	1	1
		(A=FXXXXX) (B=FXXXXX) (C=FXXXXX) (D=FXXXXX)				
34	194555-65780	メイトン(CI-入)	1	1	1	1
		(A=FXXXXX) (B=FXXXXX) (C=FXXXXX) (D=FXXXXX)				
35	194555-65430	メイトン(CI-取)	1	1	1	1
		(A=FXXXXX) (B=FXXXXX) (C=FXXXXX) (D=FXXXXX)				
35-1	194555-65431	メイトン(CI-取)	1	1	1	1
		(A=FXXXXX) (B=FXXXXX) (C=FXXXXX) (D=FXXXXX)				

NO17534

ヒッチ部

項目No.	項目名称	ロケーション
102.	トップリンク	2F03

103.	ドローバヒッチ	2F04
------	---------	------

マスターインデックス

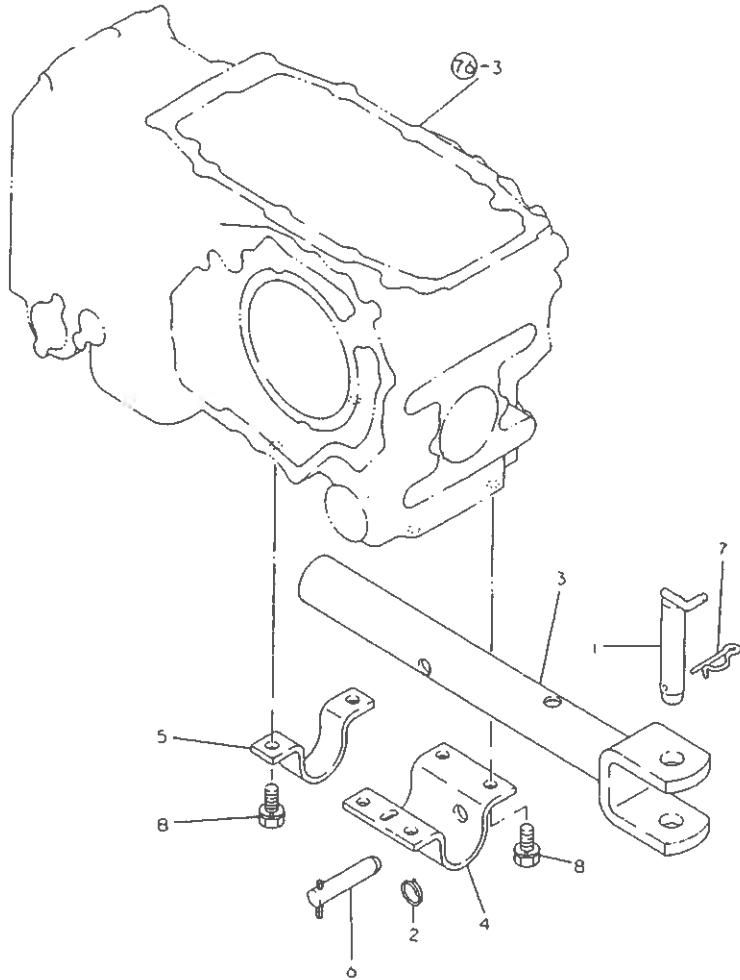
エンジン部(3TNB84U-A形)	1B02
エンジンコントロール部	1E02
フロントアクスル部	1F02
トランスミッション部	1H02
リヤアクスル部	1J02
油圧コントロール部	2A02
電装品部	2B02
機装品部	2C02
ヒッチ部	2F02
標準付属品部	2G02
ロータリ部(RSB1401・RSB1501・RSB1601形)	2H02
ロータリ部(RCB1701形)	2J02
部品番号順索引表	1K01, 2K07
フィッシュインデックス	1M16, 1M15, 1M14 2M16, 2M15, 2M14

103. ドローバヒッチ

2F04
 (2F02)
 NPC-1565

103. ドローバヒッチ

27.11.12
 (A)=F24
 (B)=F24D
 (C)=FX24
 (D)=FX24D



NO17537

品番 NO.	品名	数量	---コネクタ---				I	P/U	A	R
			(A)	(B)	(C)	(D)				
1	194145-75240	ヒッチレオン 22	1	1	1	1	1			
2	194145-75250	リンク (スケット)	1	1	1	1	1			
3	194555-75710	ドロバヒッチ	1	1	1	1	1			
4	194555-75720	ヒッチブラケット	1	1	1	1	1			
5	194420-75730	ブラケット (2 ヒッチ)	1	1	1	1	1			
6	194150-75740	ヒッチレオン 16	1	1	1	1	1			
7	22360-190000	スタッドレオン 19	1	1	1	1	1		10	
8	26013-120252	ホルト (ハブ) 12X 25	6	6	6	6	6		10	

NO17537

2G2

標準付属品部

項目No	項目名称	ロケーション
104.	スタンダードツール	2G03

マスターインデックス

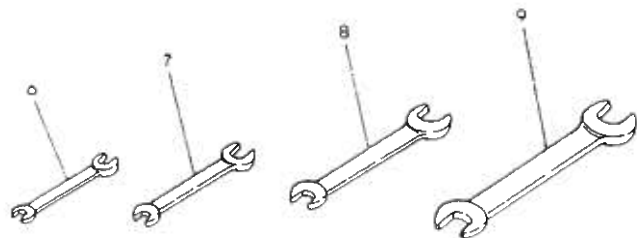
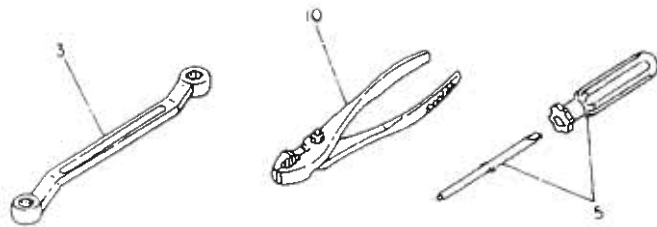
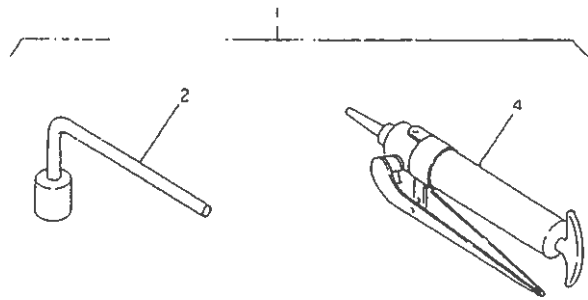
エンジン部(3TNB84U-A形)	1B02
エンジンコントロール部	1E02
フロントアクスル部	1F02
トランスミッション部	1H02
リアアクスル部	1J02
油圧コントロール部	2A02
電装品部	2B02
機装品部	2C02
ヒッチ部	2F02
標準付属品部	2G02
ロータリ部(RSB1401・RSB1501・RSB1601形)	2H02
ロータリ部(RCB1701形)	2J02
部品番号順索引表	1K01, 2K07
フィッシュインデックス	1M16, 1M15, 1M14 2M16, 2M15, 2M14

104. スタンダードツール

2603
(2602)
NPC-1565

104. スタンダードツール

37.11.12
(A)=F24
(B)=F24D
(C)=FX24
(D)=FX24D



NO.	シリアル NO.	フロンパツコウ	フロンメイ	---コスク---				I	P/U	A	R
				(A)	(B)	(C)	(D)				
1	..	794440-82100	コウク 15キ	1	1	1	1				
2	..	194145-82240	キセルレンチ 26	1	1	1	1				
3	..	1A1040-83010	メカニクスレンチ 17X19	1	1	1	1				
4	..	194130-82190	クワリ-スホ-ンフ	1	1	1	1				
5	..	1A1290-82050	トライハ- (ツシカエシキ)	1	1	1	1				
6	..	28110-080100	スハ- 8X10	1	1	1	1				
7	..	28110-120140	スハ- 12X14	1	1	1	1				
8	..	28110-170190	スハ- 17X19	1	1	1	1				
9	..	28110-220240	スハ- 22X24	1	1	1	1				
10	..	28170-001500	フ-ライヤ 150	1	1	1	1				

NO17538

NO17538

2H2

ロータリ部(RSB1401・RSB1501・RSB1601形)

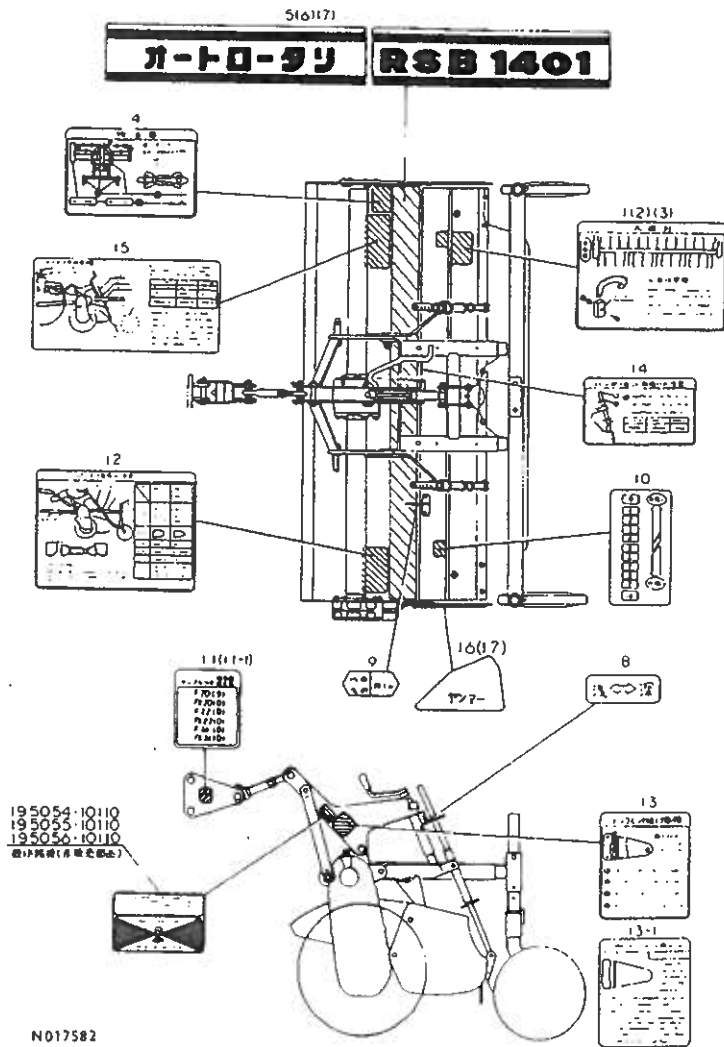
項目No.	項目名称	ロケーション
105.	銘板	2H03
106.	ドライブシャフト	2H04
107.	ギヤボックス	2H05
108.	ロータドライブ	2H06
109.	ロータケース	2H07
110.	ロータシャフト	2H08
111.	アッパアーム	2H09
112.	ロータリカバー	2H10
113.	ロータリリヤカバー	2H11, 2H12
114.	デプスアジャスタ	2H13
115.	デプスフレーム	2H14
116.	ゲージホイールアーム	2H15
117.	トップリンクヒッチ	2H16
118.	オートロータリ	2J01, 2J02

マスターインデックス

エンジン部(3TNB84U-A形)	1B02
エンジンコントロール部	1E02
フロントアクスル部	1F02
トランスミッション部	1H02
リヤアクスル部	1J02
油圧コントロール部	2A02
電装品部	2B02
機装品部	2C02
ヒッチ部	2F02
標準付属品部	2G02
ロータリ部(RSB1401・RSB1501・RSB1601形)	2H02
ロータリ部(RCB1701形)	2J02
部品番号順索引表	1K01, 2K07
フィッシュインデックス	1M16, 1M15, 1M14 2M16, 2M15, 2M14

105. 銘

板



 1 2H03 1
 1 (2H02) 1
 +-----+
 NPC-1565

105. 銘

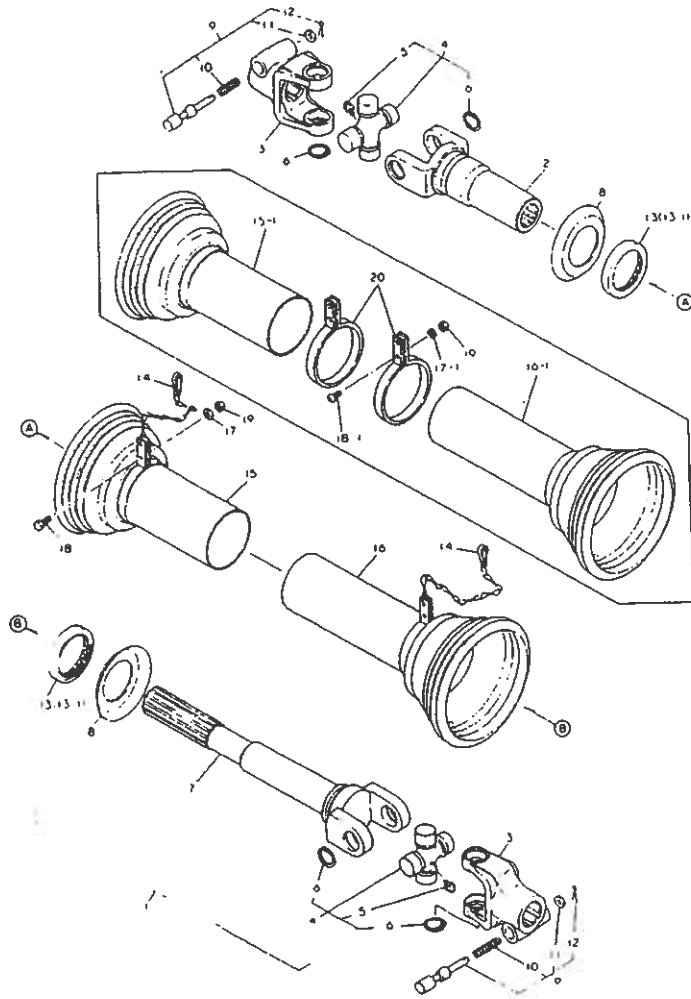
板

87.11.12
 (A)=RSB14C1
 (B)=RSB1501
 (C)=RSB1601
 (D)*

ミタリ NO.	レバ NO.	フレン NO.	フレン 名	---コウ---	I	P	U	A	R
				(A)(B)(C)(D)					
1	.	195054-10210	メイハツ(ツメハイレツ)	1					1
2	.	195055-10210	メイハツ(ツメハイレツ)		1				1
3	.	195056-10210	メイハツ(ツメハイレツ)			1			1
4	.	195055-10310	メイハツ(キヌクシ)	1	1				1
5	.	195054-10410	メイハツ(ネ-ム)	1					1
6	.	195055-10410	メイハツ(ネ-ム)		1				1
7	.	195056-10410	メイハツ(ネ-ム)			1			1
8	.	195198-10510	メイハツ(コウシ)	1	1				1
9	.	195055-10520	メイハツ(コウシ)	1	1				1
10	.	195055-10560	メイハツ(リヤカハ-メリ)	2	2				1
I 11	.	195055-10580	メイハツ(リンクネ-ム)	1	1	1		Z	1
		(A=R)	(B=R)	(C=R)					
12	.	195055-10610	メイハツ(ソクチャク)	1	1	1			1
I 12-1	.	195054-10610	メイハツ(ソクチャク)	1	1	1		S	
		(A=R)	(B=R)	(C=R)					
13	.	195055-10620	メイハツ(リンクリツク)	1	1	1		Z	1
		(A=RXXXX)	(B=RXXXX)	(C=RXXXX)					
14	.	195055-10710	メイハツ(ハンカ-アウトアツカイ)	1	1	1			1
15	.	195055-10730	メイハツ(オートロ-タリアツカイ)	1	1	1			1
I 16	.	195295-10450	メイハツ(サイトフレ-ト L)	1	1	1		W	
		(A=R)	(B=R)	(C=R)					
I 17	.	195295-10460	メイハツ(サイトフレ-ト R)	1	1	1		W	
		(A=R)	(B=R)	(C=R)					

N017582

106. ドライブシャフト



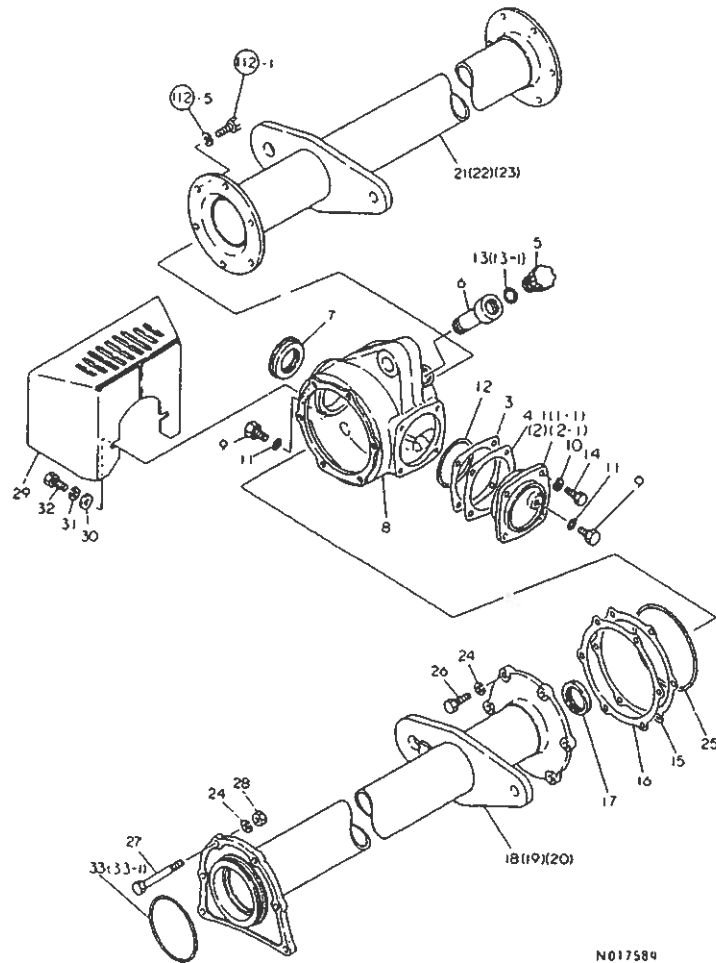
 | 2H04 |
 | (2H02) |
 +-----+
 NPC-1565

106. ドライブシャフト

87.11.12
 (A)=RSB1401
 (B)=RSB1501
 (C)=RSB1601
 (D)=

ミタシ NO.	レベル 0	フロンコンコウ	フロン イ	---コウ---				P/U	A	R
				(A)	(B)	(C)	(D)			
1	..	195055-11300	ドライブシャフト シクミ	1	1	1				1
2	..	195218-11100	ヨーク(スリ-フ)	1	1	1				1
3	..	195188-11120	ヨーク(PTOカマ)	2	2	2				1
4	..	195188-11200	スリ-フ CMP	2	2	2				1
5	..	195095-11150	クワリスリ-フ(8カマ 1/4)	2	2	2				1
6	..	22252-000250	トメワ(7) 25	8	8	8				10
7	..	195055-11310	ヨーク(シャフト)	1	1	1				1
8	..	195188-11410	シ-ル(ク-スト)	2	2	2			Z	1
				(A=RXXXXX)	(B=RXXXXX)	(C=RXXXXX)				
9	..	195188-11500	PTOクワリ CMP	2	2	2				1
10	..	195188-11190	スリ-フ	2	2	2				1
11	..	22117-080000	クワリ(コワル 8)	2	2	2				10
12	..	22417-250150	クワリ 2.5x 15	2	2	2				1
13	..	195188-11610	クワリ	2	2	2				1
13-1	..	195109-12720	クワリ	2	2	2			S	1
				(A=RXXXXX)	(B=RXXXXX)	(C=RXXXXX)				
14	..	195188-11702	クワリ(クワリ)	2	2	2				1
15	..	195055-12300	クワリ CMP	1	1	1				1
15-1	..	195055-12301	クワリ CMP	1	1	1				S
				(A=RXXXXX)	(B=RXXXXX)	(C=RXXXXX)				
16	..	195055-12500	クワリ CMP	1	1	1				1
16-1	..	195055-12501	クワリ CMP	1	1	1				S
				(A=RXXXXX)	(B=RXXXXX)	(C=RXXXXX)				
17	..	* 22117-040000	クワリ(コワル 4)	2	2	2				10
17-1	..	22217-040000	クワリ(コワル 4)	2	2	2			N	10
				(A=RXXXXX)	(B=RXXXXX)	(C=RXXXXX)				
18	..	* 26116-040202	クワリ 4x 20	2	2	2				30
18-1	..	26557-040252	クワリ(コワル 4x25)	2	2	2			N	10
				(A=RXXXXX)	(B=RXXXXX)	(C=RXXXXX)				
19	..	26716-040002	クワリ 4	2	2	2				10
20	..	195109-12830	クワリ	2	2	2			W	1
				(A=RXXXXX)	(B=RXXXXX)	(C=RXXXXX)				

107.ギヤボックス



N017584

107.ギヤボックス

37.11.12

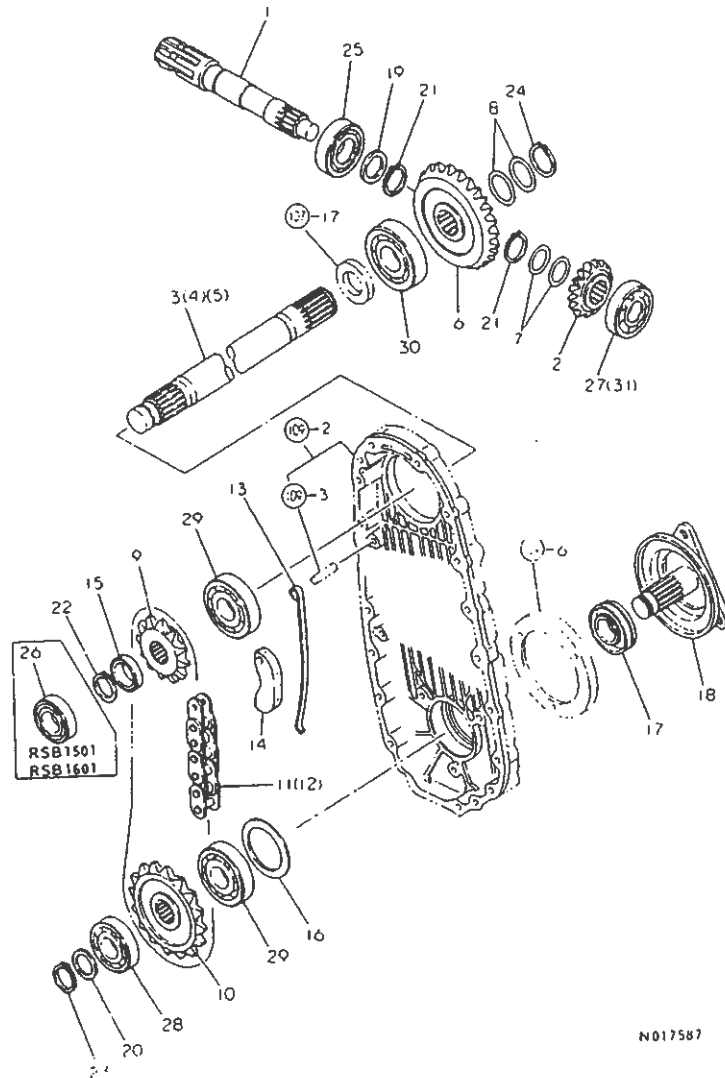
12HC5
1(2H02)
+-----+
NPC-1565

(A)=RSB1401
(B)=RSB1501
(C)=RSB1601
(D)=

ミタシ NO.	シリアル NO.	ワゴン 番号	ギヤ 種類	---ギヤ--- I P/U A R (A)(B)(C)(D)			
1	* 195230-12130		ギヤリングケース	1			1
1-1	195052-13150		ギヤリングケース	1		N	
(A=RXXXXX)							
2	* 195055-13150		ギヤリングケース	1	1		1
2-1	195055-13151		ギヤリングケース	1	1	N	
(B=RXXXXX)(C=RXXXXX)							
3	195230-12160		シム 0.2(7-ス)	1	1	1	1
4	195230-12170		シム 0.3(7-ス)	1	1	1	1
5	195230-12190		フレグメント	1	1	1	1
6	195081-12230		カム(チリ)	1	1	1	1
7	195230-12510		オイルシール TCFY 355212	1	1	1	1
8	195052-13110		ギヤ歯ワッス	1	1	1	1
9	1A1040-48070		ワッシャー 10	2	2	2	2
10	22217-080000		ハネワッシャー 8	4	4	4	10
11	24311-000120		オイルシール P-12	2	2	2	10
12	24321-000700		オイルシール 1A G 70.0	1	1	1	10
13	24341-000200		オイルシール S20	1	1	1	10
13-1	24341-000180		オイルシール 1A S 18.0	1	1	1	S 10
(A=RXXXXX)(B=RXXXXX)(C=RXXXXX)							
14	26116-080202		ワッシャー 8X 20	4	4	4	10
15	195230-12270		シム 0.2(75シ)	1	1	1	1
16	195230-12280		シム 0.3(75シ)	1	1	1	1
17	195230-12520		オイルシール VC35506	1	1	1	1
18	195054-13400		メーソール-L CMP	1			1
19	195055-13400		メーソール-L CMP		1		1
20	195056-13400		メーソール-L CMP			1	1
21	195054-13600		メーソール-R CMP	1			1
22	195055-13600		メーソール-R CMP		1		1
23	195056-13600		メーソール-R CMP			1	1
24	22217-100000		ハネワッシャー 10	12	12	12	10
25	24321-001250		オイルシール G125	1	1	1	10
26	26116-100302		ワッシャー 10X 30	6	6	6	10
27	26116-100802		ワッシャー 10X 80	6	6	6	10
28	26716-100002		ワッシャー 10	6	6	6	10
29	195015-12460		PICカセット	1	1	1	1
30	22132-080000		ワッシャー(ミカ) 8	2	2	2	10
31	22217-080000		ハネワッシャー 8	2	2	2	10
32	26116-080202		ワッシャー 8X 20	2	2	2	10
33	* 24322-000900		オイルシール 2 G 90.0	1	1	1	10
33-1	24321-000900		オイルシール 1A G 90.0	1	1	1	N 10
(A=RXXXXX)(B=RXXXXX)(C=RXXXXX)							

N017584

108. ロータドライブ



N017587

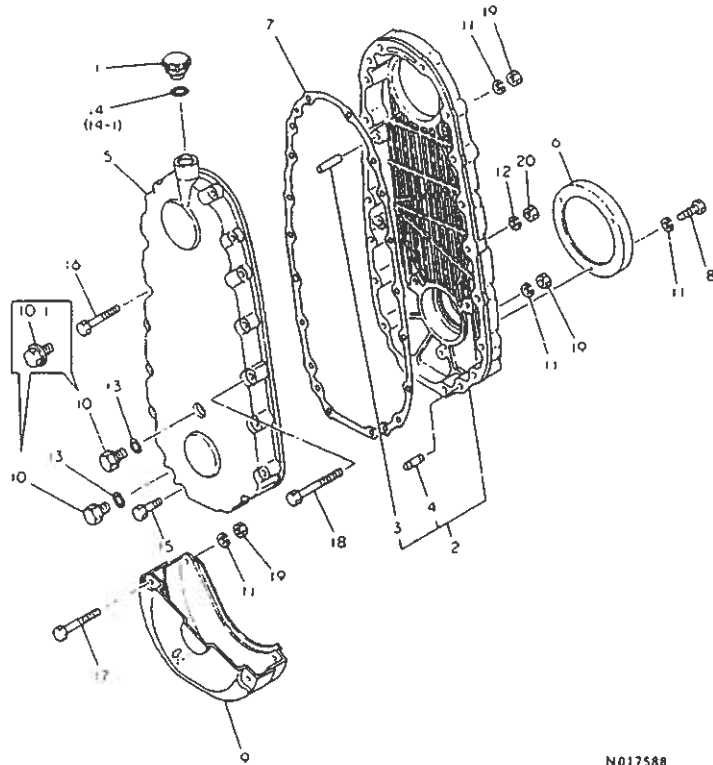
-----+
I 2H06 I
I (2H02) I
+-----+
NPC-1565

108. ロータドライブ

87.11.12
(A)=RSB1401
(B)=RSB1501
(C)=RSB1601
(D)=

品番 NO.	品名	仕様	---コスト---				I	P	U	A	R
			(A)	(B)	(C)	(D)					
1	195218-12410	ローターシャフト	1	1	1					1	
2	195218-12420	ローターピニオン	1	1	1					1	
I 2-1	195299-14130	ローターピニオン 13	1	1	1				S		
	(A=R)	(B=R)									
3	195014-12440	ローターシャフト	1							1	
4	195016-12440	ローターシャフト							1	1	
5	195218-12440	ローターシャフト		1						1	
6	195218-12450	ローターギア	1	1	1					1	
I 6-1	195299-14150	ローターギア 26	1	1	1				S		
	(A=R)	(B=R)									
7	195230-12540	シム 30X34.7X0.2	2	2	2					1	
I 8	195230-12550	シム 35X45X0.2	2	2	2				Z	1	
	(A=R)	(B=R)									
9	195218-13260	スプリング 11	1	1	1					1	
10	195230-13270	スプリング 17	1	1	1					1	
11	195218-13280	チェン 745SAX46L		1	1					1	
I 11-1	195206-13280	チェン 745SAX48L		1	1				S		
	(B=R)	(C=R)									
12	195230-13280	チェン 745X46L		1						1	
I 12-1	195240-13280	チェン 745X48L		1					S		
	(A=R)										
13	195230-13340	チェンハサリ	1	1	1					1	
14	195230-13351	チェンハサリメカ	1	1	1					1	
15	195218-13730	カムツキカラ	1	1	1					1	
16	195230-13780	スラストワッシャー	1	1	1					1	
17	195100-14251	オイルシール QLF356211Y	1	1	1					1	
18	195052-14800	ファイナルシャフト CMP	1	1	1					1	
I 18-1	195295-14800	ファイナルシャフト CMP	1	1	1				S		
	(A=R)	(B=R)									
19	1A1070-23730	シフト 30X40X2	1	1	1					2	
20	1A1070-23730	シフト 30X40X2	1	1	1					2	
21	22242-000300	トマツC (シム) 30	2	2	2					10	
22	22242-000300	トマツC (シム) 30	1	1	1					10	
23	22242-000300	トマツC (シム) 30	1	1	1					10	
24	22242-000350	トマツC (シム) 35	1	1	1					10	
25	24101-062064	ローターリンク 6206	1	1	1					1	
26	24101-062064	ローターリンク 6206		1	1					1	
27	24101-063054	ローターリンク 6305		1						1	
28	24101-063064	ローターリンク 6306	1	1	1					1	
29	24101-063074	ローターリンク 6307	2	2	2					1	
30	24101-063074	ローターリンク 6307	1	1	1					1	
31	24141-303050	ローターリンク 30305	1	1						1	

109. ローターケース



N017588

109. ローターケース

3/11/12

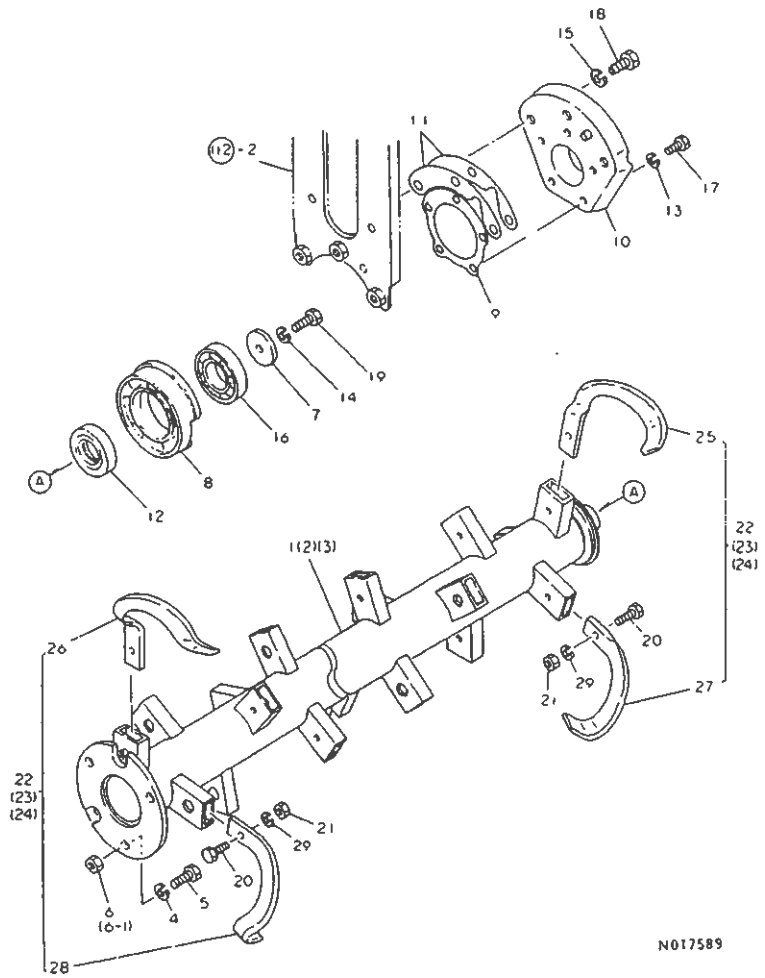
1 (2H07)
1 (2H02)
+-----+
NPC-1565

(A)=RSB1401
(B)=RSB1501
(C)=RSB1601
(D)=

NO.	品番	名称	(A)	(B)	(C)	(D)	I	P	U	A	R
1	195230-12190	フイコパシ	1	1	1	1					
I 1-1	195295-13210 (A=R)	フイコパシ) (B=R)) (C=R)	1	1	1		S				
2	195230-13100	ローター-λR CMP	1	1	1	1					
I 2-1	195295-15100 (A=R)	ローター-λR CMP) (B=R)) (C=R)	1	1	1		S				
3	195230-13380	ワイドパシ 10X42	2	2	2						
4	1A1040-26060	ワイドパシ 8X28	2	2	2						
5	195230-13110	ローター-λ L	1	1	1	1					
I 5-1	195295-15110 (A=R)	ローター-λ L) (B=R)) (C=R)	1	1	1		S				
6	195230-13190	グリスパシ	1	1	1						
I 6-1	195295-13190 (A=R)	グリスパシ) (B=R)) (C=R)	1	1	1		S				
7	195230-13360	パシパシ(ローター-λ)	1	1	1						
I 7-1	195077-15350 (A=R)	ローター-λパシパシ) (B=R)) (C=R)	1	1	1		S				
8	195230-13440	パシ 8X16	3	3	3						
9	195230-13500	ワイドパシ CMP	1	1	1	1					
I 9-1	195295-13500 (A=R)	ワイドパシ CMP) (B=R)) (C=R)	1	1	1		S				
10	* 23491-080002	パシパシ 8	2	2	2						
10-1	23490-080002 (A=RXXXXX)	パシパシ 8 (パシ 8)) (B=RXXXXX)) (C=RXXXXX)	2	2	2		N				
11	22217-080000	パシパシ 8	11	11	11						
12	22217-100000	パシパシ 10	4	4	4						
13	24311-000090 (A=RXXXXX)	パシパシ 1A P 9.0) (B=RXXXXX)) (C=RXXXXX)	2	2	2		Z				
14	24341-000200	パシパシ S20	1	1	1						
14-1	24341-000180 (A=RXXXXX)	パシパシ 1A S 18.0) (B=RXXXXX)) (C=RXXXXX)	1	1	1		S				
15	26116-080302	パシ 8X 30	3	3	3						
I 15-1	26116-080452 (A=R)	パシ 8X45) (B=R)) (C=R)	3	3	3		S				
16	26116-080552	パシ 8X 55	3	3	3						
17	26116-080602	パシ 8X 60	2	2	2						
18	26116-100752	パシ 10X 75	4	4	4						
I 18-1	26116-100702 (A=R)	パシ 10X70) (B=R)) (C=R)	4	4	4		S				
19	26716-080002	パシ 8	8	8	8						
20	26716-100002	パシ 10	4	4	4						

N017588

110. ロータシャフト



N017589

↑-----↑
I 2H08 I
I (2H02) I
↑-----↑
NPC-1565

110. ロータシャフト

87.11.12
(A)=RSB1401
(B)=RSB1501
(C)=RSB1601
(D)=

ミタシ NO.	レール 0 195054-17100	フレンパソコウ O-クシヤフト CMP	フレンメイ O-クシヤフト CMP	----- (A)(B)(C)(D)	I	P	U	A	R
1	195054-17100	O-クシヤフト CMP	O-クシヤフト CMP	1					1
2	195055-17100	O-クシヤフト CMP	O-クシヤフト CMP		1				1
3	195056-17100	O-クシヤフト CMP	O-クシヤフト CMP			1			1
4	22217-120000	ハネツカカネ 12	ハネツカカネ 12	3	3	3			10
5	26116-120302	ホルト 12X 30	ホルト 12X 30	3	3	3			10
6	* 26716-120002	ワツト 12	ワツト 12	3	3	3			10
6-1	26756-120002	トメワツト 12	トメワツト 12	3	3	3	N		10
	(A=RXXXXX)	(B=RXXXXX)	(C=RXXXXX)						
7	195032-14140	ワツシヤ 12X50X6	ワツシヤ 12X50X6	1	1	1			2
8	195055-17610	フレン(O-クシヤフリンク) R	フレン(O-クシヤフリンク) R	1	1	1			1
9	195055-17630	ハネツカカネ(Rケース)	ハネツカカネ(Rケース)	1	1	1			1
10	195055-17650	カハ--(ハネツカカネ) CMP	カハ--(ハネツカカネ) CMP	1	1	1			1
11	195055-17670	シム(O-クシヤフト) 1.0	シム(O-クシヤフト) 1.0	2	2	2		2	1
	(A=RXXXXX)	(B=RXXXXX)	(C=RXXXXX)						
12	1A1080-48250	イネシムQLF40 72 15 16	イネシムQLF40 72 15 16	1	1	1			2
13	22217-100000	ハネツカカネ 10	ハネツカカネ 10	5	5	5			10
14	22217-120000	ハネツカカネ 12	ハネツカカネ 12	1	1	1			10
15	22217-140000	ハネツカカネ 14	ハネツカカネ 14	3	3	3			10
16	24101-062084	ハネツカカネ 6208	ハネツカカネ 6208	1	1	1			1
17	26116-100202	ホルト 10X 20	ホルト 10X 20	5	5	5			10
18	26116-140302	ホルト 14X 30	ホルト 14X 30	3	3	3			10
19	26156-120302	ホルト(ホソ) 12X 30	ホルト(ホソ) 12X 30	1	1	1			10
20	195015-14880	ホルト(ホソ) 10X28	ホルト(ホソ) 10X28	32	34	36			1
21	195015-14890	ワツト(ホソ) 10	ワツト(ホソ) 10	32	34	36			1
22	795054-18100	ワツツメ シクミ	ワツツメ シクミ	1					1
23	795055-18100	ワツツメ シクミ	ワツツメ シクミ		1				1
24	795056-18100	ワツツメ シクミ	ワツツメ シクミ			1			1
25	195055-18310	ハネツカカネ L	ハネツカカネ L	1	1	1			2
26	195055-18320	ハネツカカネ R	ハネツカカネ R	1	1	1			2
27	195055-18510	ワツツメ L	ワツツメ L	15	16	17			5
28	195055-18520	ワツツメ R	ワツツメ R	15	16	17			5
29	22217-100000	ハネツカカネ 10	ハネツカカネ 10	32	34	36			10

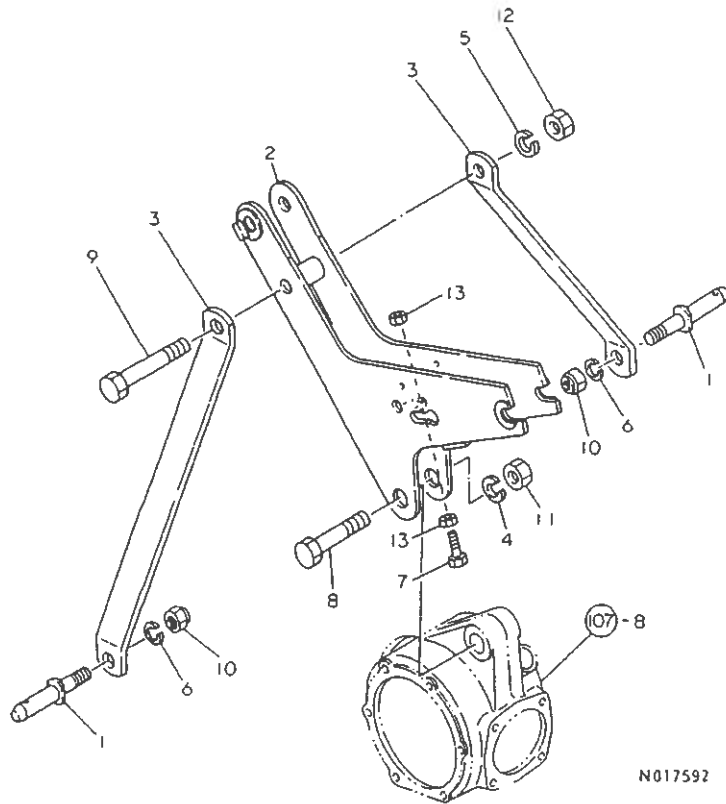
111. ア ッ パ ア ー ム

↑-----↑
 ↑ 2H09 ↓
 ↑ (2H02) ↓
 ↑-----↑
 NPC-1565

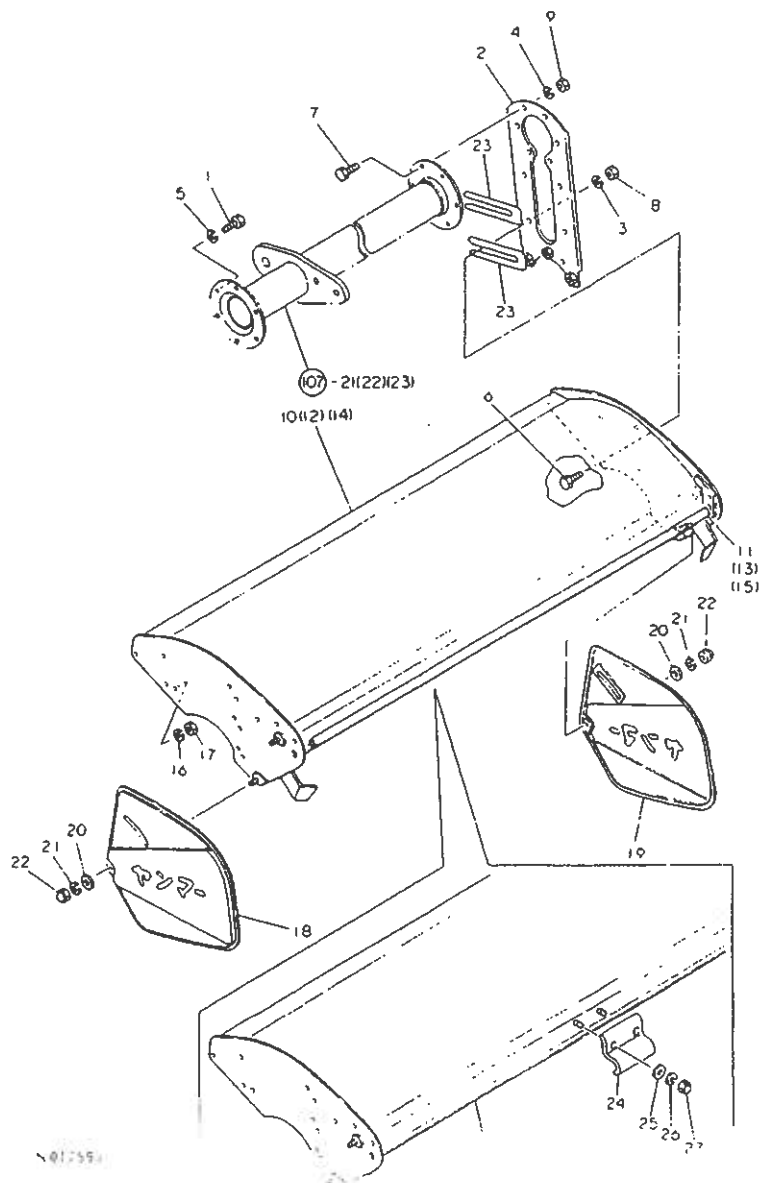
111. ア ッ パ ア ー ム

87.11.12
 (A)=RSB1401
 (B)=RSB1501
 (C)=RSB1601
 (D)*

No.	ミタツ	シバル 0	フレンハココウ	フレン 14	-----337----- I P/U A R			
					(A)	(B)	(C)	(D)
1	.	195081-15241	074102E17		2	2	2	1
2	.	195055-19100	アツハア-6 CMP		1	1	1	1
3	.	195055-19510	アツ-(アツハア-6)		2	2	2	1
4	.	22217-160000	ハネツカカネ 16		1	1	1	10
5	.	22217-160000	ハネツカカネ 16		1	1	1	10
6	.	22217-180000	ハネツカカネ 18		2	2	2	10
7	.	26116-080352	ネルト 8x 35		1	1	1	10
8	.	26116-160752	ネルト 16x 75		1	1	1	10
9	.	26116-161002	ネルト 16x100		1	1	1	10
10	.	26356-180002	ウツツ(ネツ) 18		2	2	2	1
11	.	26716-160002	ツツ 16		1	1	1	10
12	.	26716-160002	ツツ 16		1	1	1	10
13	.	26756-080002	トメツツ 8		2	2	2	10



112. ロータリカバー



017551

112. ロータリカバー

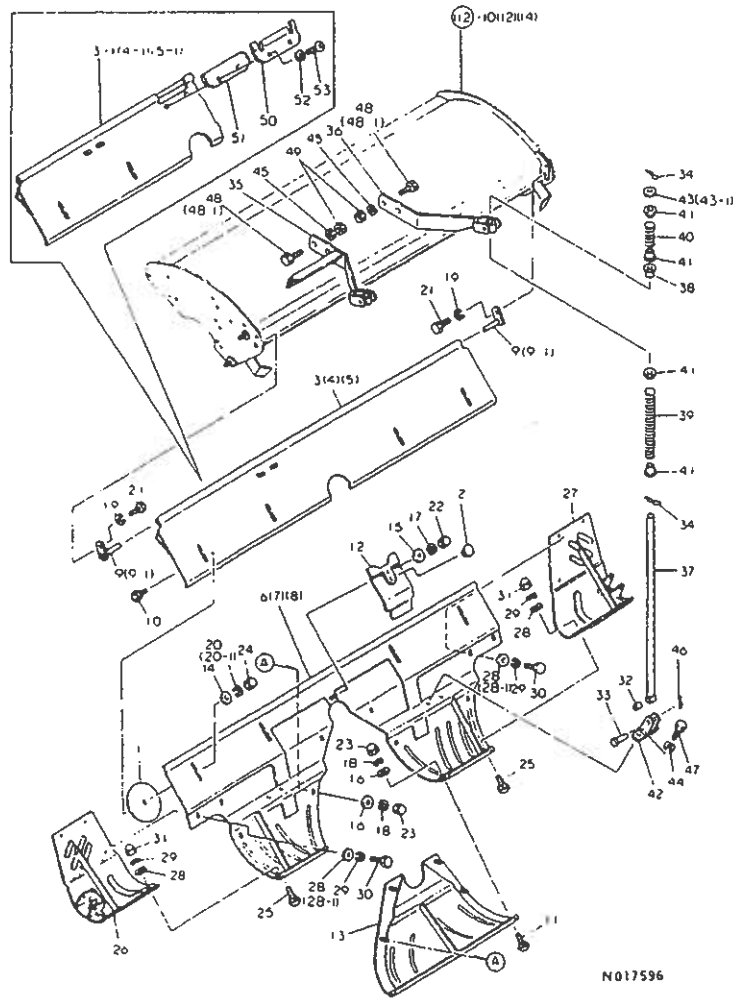
87.11.12

(A)=RSB1401
(B)=RSB1501
(C)=RSB1601
(D)=

↑-----↑
I 2H10 I
I (2H02) I
↑-----↑
NPC-1565

ミタシ NO.	レール NO.	フレンジ NO.	フレンジ NO.	---コダ--- (A)(B)(C)(D)	I P/U A R
1	195216-15470	ホルト 10X25(11T)		6 6 6	1
2	195055-19700	フットホー-2 CMP		1 1 1	1
I 2- 1	195053-19700	フットホー-2 CMP		1 1 1	S
	(A=R)	(B=R)	(C=R)		
3	22217-100000	ハネツカネ 10		4 4 4	10
4	22217-100000	ハネツカネ 10		6 6 6	10
5	22217-100000	ハネツカネ 10		6 6 6	10
6	26116-100202	ホルト 10X 20		4 4 4	10
7	26116-100202	ホルト 10X 20		6 6 6	10
8	26716-100002	フット 10		4 4 4	10
9	26716-100002	フット 10		6 6 6	10
10	195054-20100	O-ツリカハ- CMP		1	1
I 10- 1	195054-20101	O-ツリカハ- CMP		1	S 1
	(A=RXXXXX)				
11	195054-20350	コム(エンシ)カハ-		1	1
12	195055-20100	O-ツリカハ- CMP		1	1
I 12- 1	195055-20101	O-ツリカハ- CMP		1	S 1
	(B=RXXXXX)				
13	195055-20350	コム(エンシ)カハ-		1	1
14	195056-20100	O-ツリカハ- CMP		1	1
I 14- 1	195056-20101	O-ツリカハ- CMP		1	S 1
	(C=RXXXXX)				
15	195056-20350	コム(エンシ)カハ-		1	1
16	22217-100000	ハネツカネ 10		4 4 4	10
17	26716-100002	フット 10		4 4 4	10
18	* 195055-20600	フットホー-ト(4TR) CMP		1 1 1	1
I 18- 1	195295-20600	フットホー-ト(4TR) CMP		1 1 1	N
	(A=R)	(B=R)	(C=R)		
19	* 195055-20700	フットホー-ト(4TR) CMP		1 1 1	1
I 19- 1	195295-20700	フットホー-ト(4TR) CMP		1 1 1	N
	(A=R)	(B=R)	(C=R)		
20	22137-100000	ツカネ(ミカ) 10		4 4 4	10
21	22217-100000	ハネツカネ 10		4 4 4	10
22	26657-100002	フット 10		4 4 4	1
23	195055-19730	シ 1.0		4 4 4	W 1
	(A=RXXXXX)	(B=RXXXXX)	(C=RXXXXX)		
24	195107-20380	ツリカハ-ツギ		1 1 1	W 1
	(A=RXXXXX)	(B=RXXXXX)	(C=RXXXXX)		
25	22137-080000	ツカネ(ミカ) 8		2 2 2	W 10
	(A=RXXXXX)	(B=RXXXXX)	(C=RXXXXX)		
26	22217-080000	ハネツカネ 8		2 2 2	W 10
	(A=RXXXXX)	(B=RXXXXX)	(C=RXXXXX)		
27	26657-080002	フット 8		2 2 2	W 1
	(A=RXXXXX)	(B=RXXXXX)	(C=RXXXXX)		

113. ロータリリヤカバー



113. ロータリリヤカバー

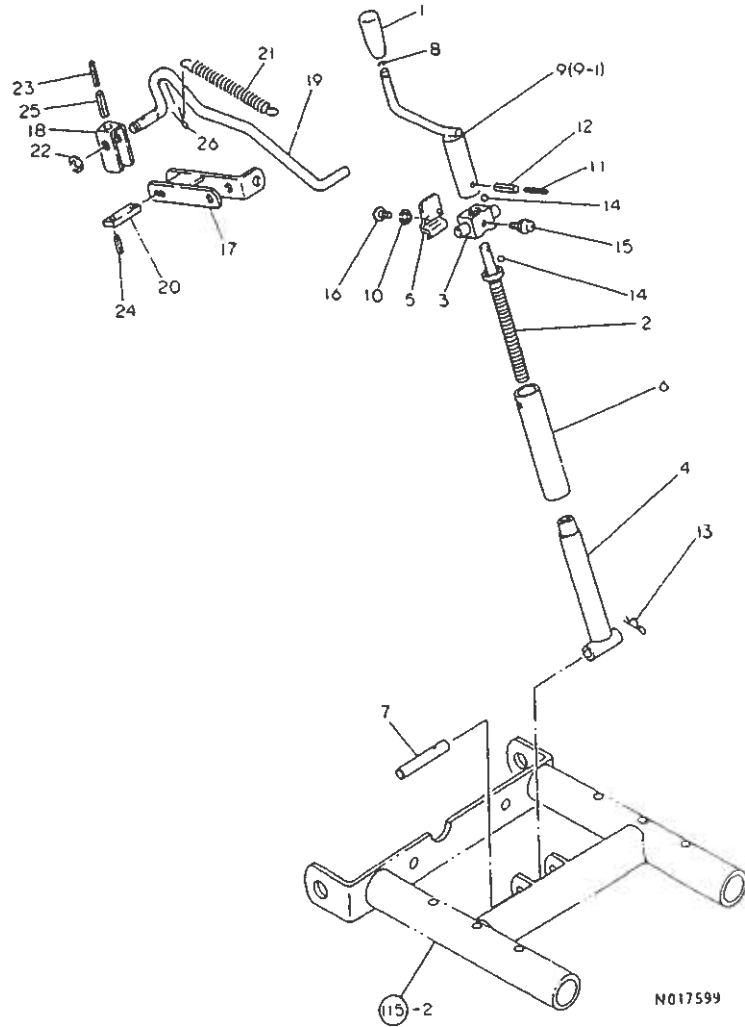
27.11.12
 (A)=RSB1401
 (B)=RSB1501
 (C)=RSB1601
 (D)*

品番 NO.	品名	数量	(A)	(B)	(C)	(D)
1	195015-15790 フタ(スライツ)ア	4	4	4		1
2	195231-15930 コムキヤツク 10	1	1	1		1
3	195054-21100 ヲツカハ"- CMP	1				1
3- 1	195054-21101 ヲツカハ"- CMP (A=RXXXXX)	1		S		1
4	195055-21100 ヲツカハ"- CMP	1				1
4- 1	195055-21101 ヲツカハ"- CMP (B=RXXXXX)	1		S		1
5	195056-21100 ヲツカハ"- CMP	1				1
5- 1	195056-21101 ヲツカハ"- CMP (C=RXXXXX)	1		S		1
6	195054-21300 スライツ"ツカハ"- CMP	1				1
7	195055-21300 スライツ"ツカハ"- CMP	1				1
8	195056-21300 スライツ"ツカハ"- CMP	1				1
9	* 195055-21400 ヒンク"ヒンク CMP	2	2	2		1
9- 1	195055-21450 ヒンク"ヒンク CMP (A=RXXXXX) (B=RXXXXX) (C=RXXXXX)	2	2	2		H
10	195055-21460 カクテツル"ヒンク 10X25	4	4	4		1
11	195055-21470 カクテツル"ヒンク 10X20	2	2	2		1
12	195055-21490 フタ(クネツク)キヤツ	1	1	1		1
13	195055-21600 ヲツカハ"-B CMP	1	1	1		1
14	1C6080-24810 スインク"ツカハ"-カ"ネ	4	4	4		1
15	22137-100000 ツカ"ネ(ミカ"キ 10	1	1	1		10
16	22137-100000 ツカ"ネ(ミカ"キ 10	6	6	6		10
17	22217-100000 ハ"ネツカ"カ"ネ 10	1	1	1		10
18	22217-100000 ハ"ネツカ"カ"ネ 10	6	6	6		10
19	22217-100000 ハ"ネツカ"カ"ネ 10	2	2	2		10
20	* 22217-100000 ハ"ネツカ"カ"ネ 10	4	4	4		10
20- 1	194274-13570 オツク"ツカハ"ヒンク"ツツ"ツツ 10 (A=RXXXXX) (B=RXXXXX) (C=RXXXXX)	4	4	4		N 2
21	26116-100162 "ヒンク 10X 16	2	2	2		10
22	26657-100002 フク"ツツ 10	1	1	1		1
23	26657-100002 フク"ツツ 10	6	6	6		1
24	26657-100002 フク"ツツ 10	4	4	4		1
25	195055-21470 カクテツル"ヒンク 10X20	2	2	2		1
26	195055-22100 ヲツカハ"-L CMP	1	1	1		1
27	195055-22200 ヲツカハ"-R CMP	1	1	1		1
28	22137-100000 ツカ"ネ(ミカ"キ 10	8	8	8		10
28- 1	22137-100000 ツカ"ネ(ミカ"キ 10 (A=RXXXXX) (B=RXXXXX) (C=RXXXXX)	6	6	6		K 10
29	22217-100000 ハ"ネツカ"カ"ネ 10	8	8	8		10
30	26116-100202 "ヒンク 10X 20	6	6	6		10
31	26657-100002 フク"ツツ 10	2	2	2		1
32	195218-15860 フク"ツツ 10	2	2	2		1
33	195088-15880 ヒンク(ツツ"ツツ)	2	2	2		1
34	195230-17260 スツツ"ツツ"ヒンク 22S	4	4	4		1
35	195055-22500 ハンカ"ツツ"スツ-L CMP	1	1	1		1
36	195055-22600 ハンカ"ツツ"スツ-R CMP	1	1	1		1
37	195055-22700 ハンカ"ツツ" CMP	2	2	2		1
38	195055-22730 スリ-フ" (ツツ"ツツ)	2	2	2		1
39	195055-22750 スツ"ツツ" L	2	2	2		1
40	195055-22760 スツ"ツツ" S	2	2	2		1
41	195055-22770 ハ"ネツカ"カ"ネ	8	8	8		1
42	195055-22900 ツツ(ハンカ"ツツ" CMP	2	2	2		1

** ツツ"ツツ **

N017596

114. デブスアジャスタ



N017599

114. デブスアジャスタ

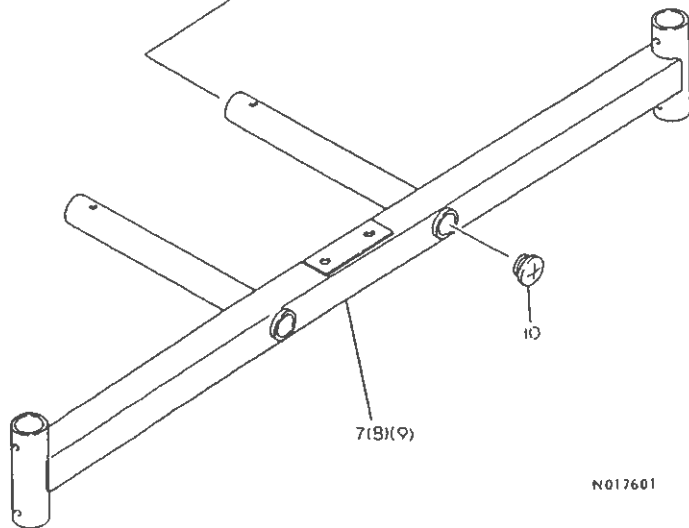
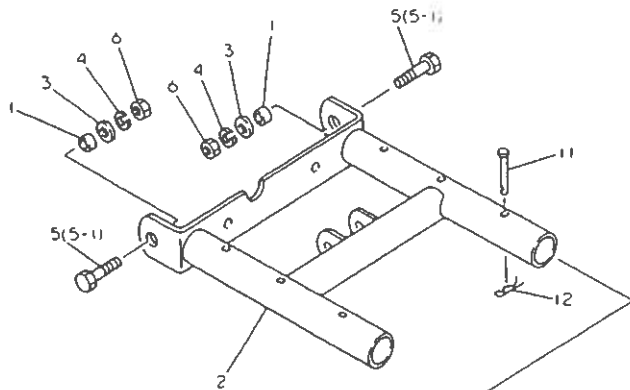
87.11.12
 (A)=RSB1401
 (B)=RSB1501
 (C)=RSB1601
 (D)=

 I 2H13 I
 I (2H02) I
 +-----+
 NPC-1565

品番 NO.	仕様	品名	単位	数量	備考	---コネクタ---	I	P	U	A	R
						(A)(B)(C)(D)					
1	.	195216-16120	アジャスタ	1	1	1	1				
2	.	195231-16130	スクリュー	1	1	1					
3	.	195230-16140	リチア	1	1	1					
4	.	195218-16150	ナット	1	1	1					
5	.	195230-16160	スクリュー	1	1	1					
6	.	195231-16170	ナット	1	1	1					
7	.	195218-16180	ワッシャー	1	1	1					
8	.	195216-16240	ボルト	1	1	1					
9	.	195055-23100	アジャスタ	1	1	1					
9-1	*	195218-16110	ナット	1	1	1				N	1
		(A=RXXXXX)	(B=RXXXXX)	(C=RXXXXX)							
I 9-2	.	195295-23100	アジャスタ	1	1	1					N
		(A=R)	(B=R)	(C=R)							
10	.	22217-060000	ナット	2	2	2					10
11	.	22351-050036	スクリュー	1	1	1					10
12	.	22351-080036	スクリュー	1	1	1					10
13	.	22361-160000	ナット	1	1	1					10
14	.	24190-050001	ワッシャー	30	30	30					5
15	.	24761-010000	ワッシャー	1	1	1					5
16	.	26557-060122	ナット	2	2	2					10
17	.	195231-16250	ナット	1	1	1					1
18	.	195218-16270	ナット	1	1	1					1
19	.	195218-16280	ナット	1	1	1					1
20	.	195231-16440	ナット	1	1	1					1
21	.	195060-16450	スクリュー	1	1	1					1
22	.	22272-000120	ボルト	1	1	1					10
23	.	22351-050040	スクリュー	1	1	1					10
24	.	22351-060020	スクリュー	2	2	2					10
25	.	22351-080040	スクリュー	1	1	1					1
26	.	22417-400250	ワッシャー	1	1	1					10

N017599

115. デプス フレーム



N017601

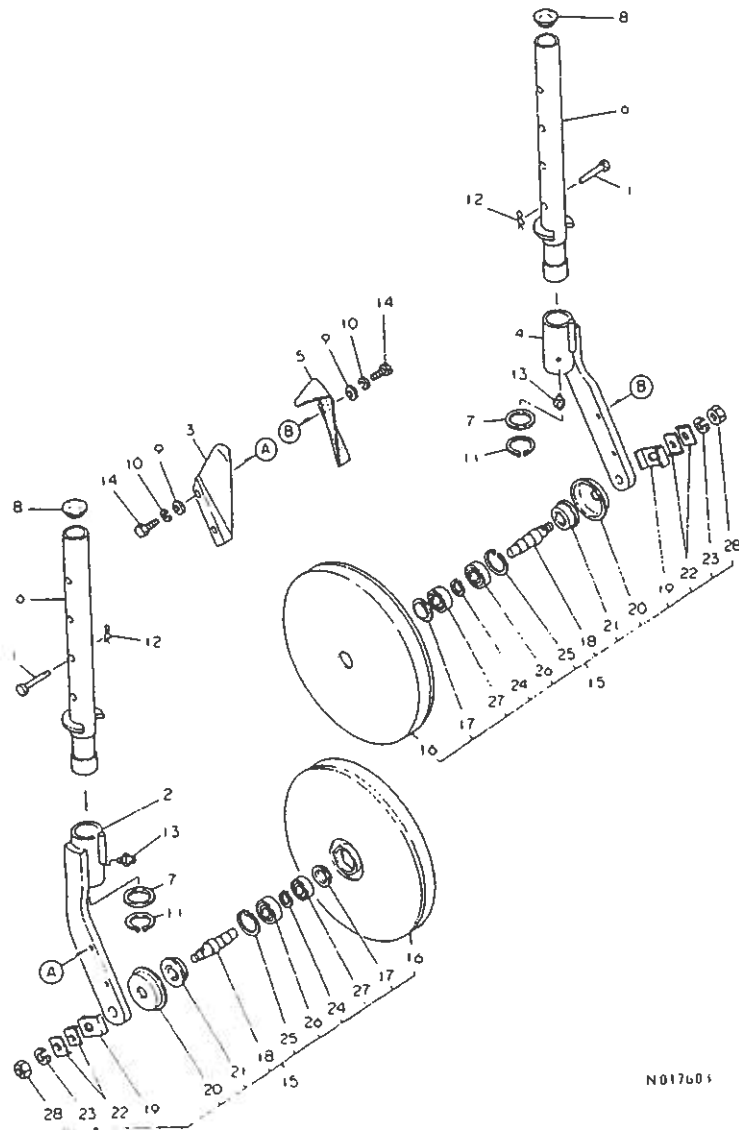
+-----+
I 2H14 I
I(2H02)I
+-----+
NPC-1565

115. デプス フレーム

87.11.12
(A)=RSB1401
(B)=RSB1501
(C)=RSB1601
(D)=

NO.	シリアル NO.	部品名	仕様	---コスタ---				I	P	U	A	R
				(A)	(B)	(C)	(D)					
1	.	195015-16540	ナット 25.4X12	2	2	2					1	
2	.	195055-24100	ワッシャー 16	1	1	1					1	
3	.	22137-160000	ワッシャー(ミカ) 16	2	2	2					10	
4	.	22217-160000	ワッシャー 16	2	2	2					10	
5	.	* 26116-160602	ボルト 16X 60	2	2	2					10	
5-1	.	26116-160604	ボルト 16X 60	2	2	2				N	10	
		(A=RXXXXX)	(B=RXXXXX)	(C=RXXXXX)								
6	.	26716-160002	ナット 16	2	2	2					10	
7	.	195014-16400	ワッシャー 16 CMP	1							1	
8	.	195015-16400	ワッシャー 16 CMP		1						1	
9	.	195016-16400	ワッシャー 16 CMP			1					1	
10	.	195055-24490	ワッシャー 16	2	2	2					1	
11	.	194990-34611	ピン 10X70	2	2	2					2	
12	.	22360-100000	スチールピン 10	2	2	2					10	

116. ゲージオイルアーム



N017603

116. ゲージオイルアーム

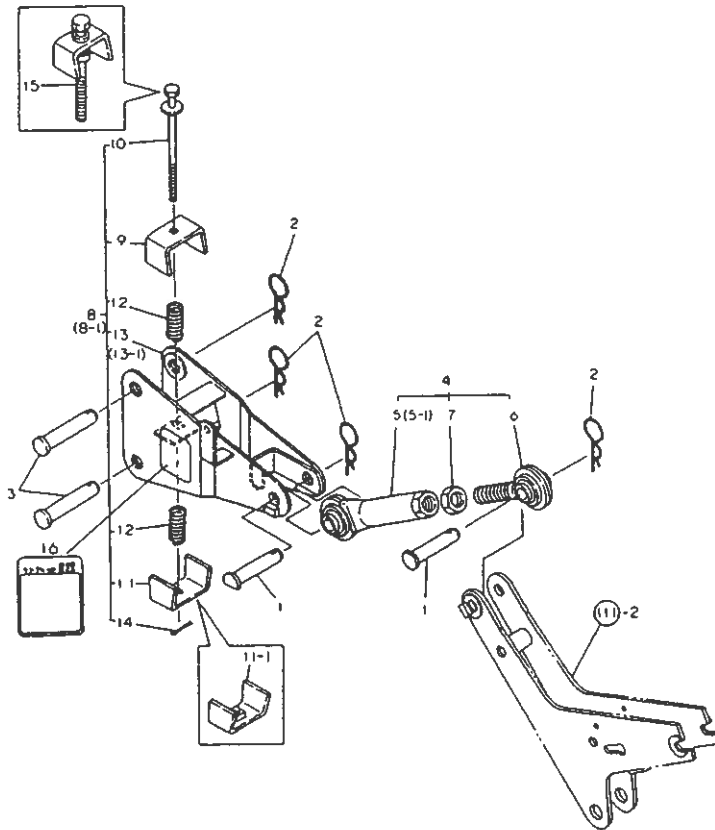
↑-----↑
I 2H15 :
I (2H02) :
↑-----↑
NPC-1565

87.11.12
(A)=RSB1401
(B)=RSB1501
(C)=RSB1601
(D)=

ミタツシ NO.	レバール 0 フレンハツコウ	フレンメイ	-----コスク----- I P/U A R			
			(A)	(B)	(C)	(D)
1	195216-16720	ピン 12X60	2	2	2	1
2	195055-25100	オイルア-ル CMP	1	1	1	1
3	195055-25160	スクレ-ハ°(オイル L)	1	1	1	1
4	195055-25200	オイルア-ルR CMP	1	1	1	1
5	195055-25260	スクレ-ハ°(オイル R)	1	1	1	1
6	195055-25300	アシヤストハ°17° CMP	2	2	2	1
7	195055-25330	ワツシト 54X43.2X3.2	2	2	2	1
8	195055-25340	キヤツフ°(アシヤスト)	2	2	2	1
9	22137-080000	ワツカツ°(ミカツキ 8)	4	4	4	10
10	22217-080000	ハツネツカツ° 8	4	4	4	10
11	22242-000420	トメワC(シヤク 42)	2	2	2	10
12	22360-120000	スワツフ°ピョウ 12	2	2	2	10
13	24761-010000	クワリヌニツワ°ル M6F	2	2	2	5
14	26116-080202	ホルト 8X 20	4	4	4	10
15	795218-16800	クワ-シ°オイル シクミ	2	2	2	1
16	195218-16800	クワ-シ°オイル	2	2	2	1
17	195218-16820	キヤツフ°(ピョウ)	2	2	2	1
18	195218-16840	シヤツフ°(クワ-シ°オイル)	2	2	2	1
19	195218-16850	ワツシト°メツカツ°	2	2	2	1
20	195218-16880	ワツカツ°カハ-	2	2	2	1
21	195131-16940	オイルシ-ル TCFY 254212.5	2	2	2	1
22	195055-25490	ミルミト°メツカツ°	2	2	2	1
23	22217-140000	ハツネツカツ° 14	2	2	2	10
24	22242-000200	トメワC(シヤク 20)	2	2	2	10
25	22252-000420	トメワC(シヤク 42)	2	2	2	10
26	24101-060044	ワツアリツク° 6004	2	2	2	1
27	24101-062034	ワツアリツク° 6203	2	2	2	1
28	26716-140002	ワツフ 14	2	2	2	10

N017603

117. トップリンクヒッチ



N017605

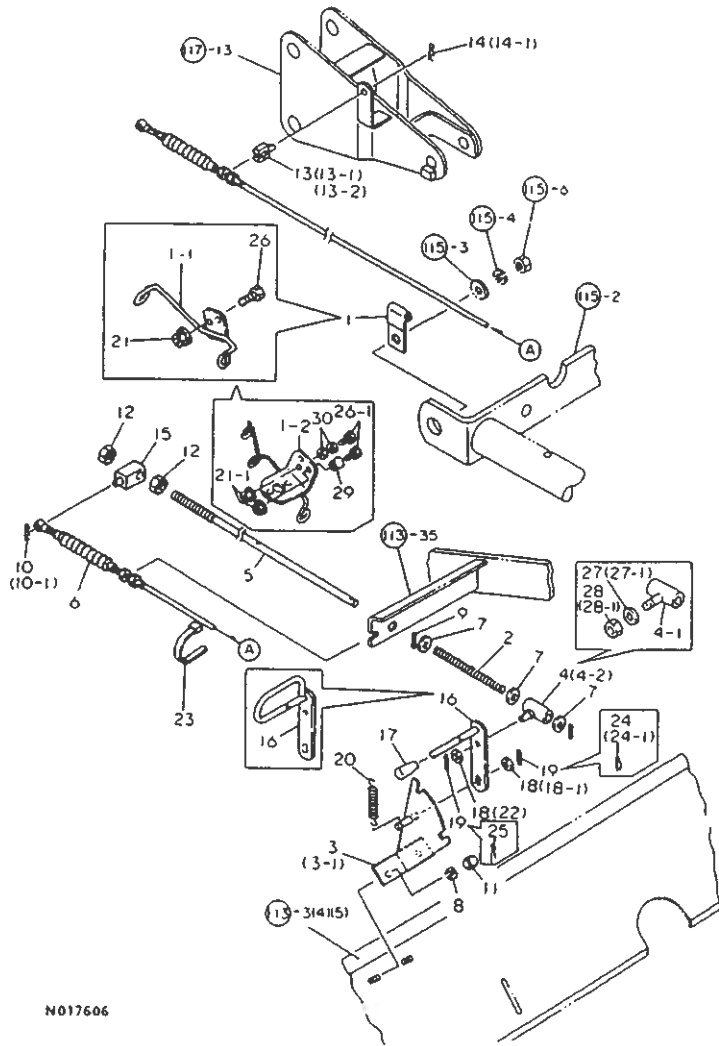
+-----+
I 2H16 I
I (2H02) I
+-----+
NPC-1565

117. トップリンクヒッチ

87.11.12
(A)=RSB1401
(B)=RSB1501
(C)=RSB1601
(D)=

ミタツシ NO.	シハトル O	フレンハンコウ フレンメイ	---コスク---				I	P/U	A	R
			(A)	(B)	(C)	(D)				
1	.	195218-17230	ピン 19X80	2	2	2				1
2	.	195230-17260	スワフ・ピン 22S	4	4	4				1
3	.	195095-17530	アタマツキピン 19X97	2	2	2				1
4	.	195055-27100	トップリンク CMP	1	1	1				1
I 4- 1	.	195293-27100	トップリンク CMP	1	1	1			S	
		(A=R)	(B=R)	(C=R)						
5	..	195201-17210	トップリンク(メネシ)	1	1	1				1
5- 1	..	195055-17200	トップリンク(メネシ)	1	1	1			S	1
		(A=RXXXXX)	(B=RXXXXX)	(C=RXXXXX)						
I 5- 2	..	195055-27200	トップリンク(メネシ)	1	1	1			S	
		(A=R)	(B=R)	(C=R)						
6	..	195214-17220	トップリンク(オネシ)	1	1	1				1
7	..	26776-200002	トメナット(ネツ 20)	1	1	1				10
8	.	195055-27500	リンクヒッチ CMP	1	1	1				1
9	..	195095-17260	ねじ(リンクヒッチ)	1	1	1			Z	1
		(A=RXXXXX)	(B=RXXXXX)	(C=RXXXXX)						
10	..	195095-17270	クランクネット	1	1	1			Z	1
		(A=RXXXXX)	(B=RXXXXX)	(C=RXXXXX)						
11	..	195095-17280	ねじ B(リンクヒッチ)	1	1	1				1
11- 1	..	195095-17281	ねじ B(リンクヒッチ)	1	1	1			S	1
		(A=RXXXXX)	(B=RXXXXX)	(C=RXXXXX)						
12	..	195095-17290	スワフリンク(リンクヒッチ)	2	2	2			Z	1
		(A=RXXXXX)	(B=RXXXXX)	(C=RXXXXX)						
13	..	195055-27600	リンクヒッチタイ CMP	1	1	1				1
14	..	22417-320220	ワシロン 3.2X 22	1	1	1			Z	20
		(A=RXXXXX)	(B=RXXXXX)	(C=RXXXXX)						
15	..	195055-27401	ロツクネット CMP	1	1	1			W	1
		(A=RXXXXX)	(B=RXXXXX)	(C=RXXXXX)						
I 16	.	195295-10580	メインリンク(リンクネー)	1	1	1			W	
		(A=R)	(B=R)	(C=R)						

118. オートロータリ



N017606

118. オートロータリ

27.11.12
(A)=RSB1401
(B)=RSB1501
(C)=RSB1601
(D)=

品番 NO.	部品名	数量	単位	備考	材料
					(A)(B)(C)(D)
1	195231-18110	1	1	1	1
1-1	195055-28250 (A=RXXXXX)	1	1	1	S 1
I 1-2	194338-78181 (A=R) (B=R) (C=R)	1	1	1	S
2	195015-18190	1	1	1	1
3	195055-28200	1	1	1	1
3-1	195055-28201 (A=RXXXXX) (B=RXXXXX) (C=RXXXXX)	1	1	1	S 1
4	195055-28300	1	1	1	1
4-1	195055-28301 (A=RXXXXX) (B=RXXXXX) (C=RXXXXX)	1	1	1	S 1
4-2	195055-28300 (A=RXXXXX) (B=RXXXXX) (C=RXXXXX)	1	1	1	S 1
5	195055-28350	1	1	1	1
6	195055-28500	1	1	1	1
7	22127-100000	3	3	3	10
8	22217-100000	2	2	2	10
9	22351-030020	2	2	2	10
10	* 22360-080000	1	1	1	10
10-1	194420-47880 (A=RXXXXX) (B=RXXXXX) (C=RXXXXX)	1	1	1	N 1
11	26657-100002	2	2	2	1
12	26756-120002	2	2	2	10
13	195055-28160	1	1	1	1
13-1	195055-28610 (A=RXXXXX) (B=RXXXXX) (C=RXXXXX)	1	1	1	S 1
13-2	195055-28160 (A='86.04) (B='86.04) (C='86.04)	1	1	1	Z 1
14	* 22361-160000	1	1	1	10
14-1	197102-18340 (A=RXXXXX) (B=RXXXXX) (C=RXXXXX)	1	1	1	N 1
15	195015-18170	1	1	1	1
16	195055-28400	1	1	1	1
17	194080-01121 (A=RXXXXX) (B=RXXXXX) (C=RXXXXX)	1	1	1	Z 1
18	1C6080-24810	2	2	2	1
18-1	1C6080-24810 (A=RXXXXX) (B=RXXXXX) (C=RXXXXX)	1	1	1	K 1
19	22351-030020 (A=RXXXXX) (B=RXXXXX) (C=RXXXXX)	2	2	2	Z 10
20	194550-47840	1	1	1	1
21	194990-22130 (A=RXXXXX) (B=RXXXXX) (C=RXXXXX)	2	2	2	W 5
I 21-1	194990-22140 (A=R) (B=R) (C=R)	2	2	2	S
22	195055-28330 (A=RXXXXX) (B=RXXXXX) (C=RXXXXX)	1	1	1	W 1
23	194250-51660 (A=RXXXXX) (B=RXXXXX) (C=RXXXXX)	1	1	1	W 1
24	22360-100000 (A=RXXXXX) (B=RXXXXX) (C=RXXXXX)	2	2	2	W 10
24-1	22360-100000 (A=RXXXXX) (B=RXXXXX) (C=RXXXXX)	1	1	1	K 10

** ツツク **

N017606

ロータリ部(RCB1701形)

項目No.	項目名称	ロケーション
119.	銘板	2J03
120.	ドライブシャフト	2J04
121.	ロータケース	2J05
122.	ロータドライブ	2J06
123.	クロスロータ	2J07
124.	ロータシャフト	2J08
125.	アッパーム	2J09
126.	ロータリカバー	2J10
127.	ロータリリヤカバー	2J11, 2J12
128.	デプスアジャスタ	2J13
129.	デプスフレーム	2J14
130.	ゲージホイール	2J15
131.	トップリンクヒッチ	2J16
132.	オートロータリ	2K01, 2K02
133.	延長爪軸	2K03

マスターインデックス

エンジン部(3TNB84U-A形)	1B02
エンジンコントロール部	1E02
フロントアクスル部	1F02
トランスミッション部	1H02
リヤアクスル部	1J02
油圧コントロール部	2A02
電装品部	2B02
機装品部	2C02
ヒッチ部	2F02
標準付属品部	2G02
ロータリ部(RSB1401・RSB1501・RSB1601形)	2H02
ロータリ部(RCB1701形)	2J02
部品番号順索引表	1K01, 2K07
フィッシュインデックス	1M16, 1M15, 1M14 2M16, 2M15, 2M14

119. 銘

板

119. 銘

板

87.11.12

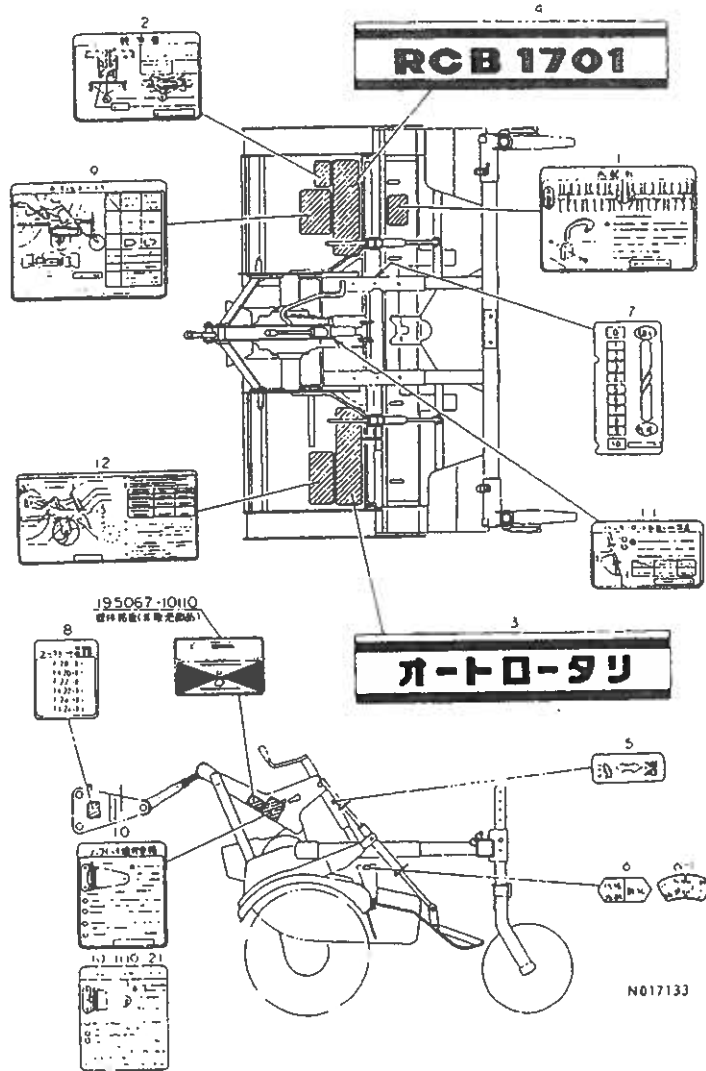
(A)=RCB1701

(B)=

(C)=

(D)=

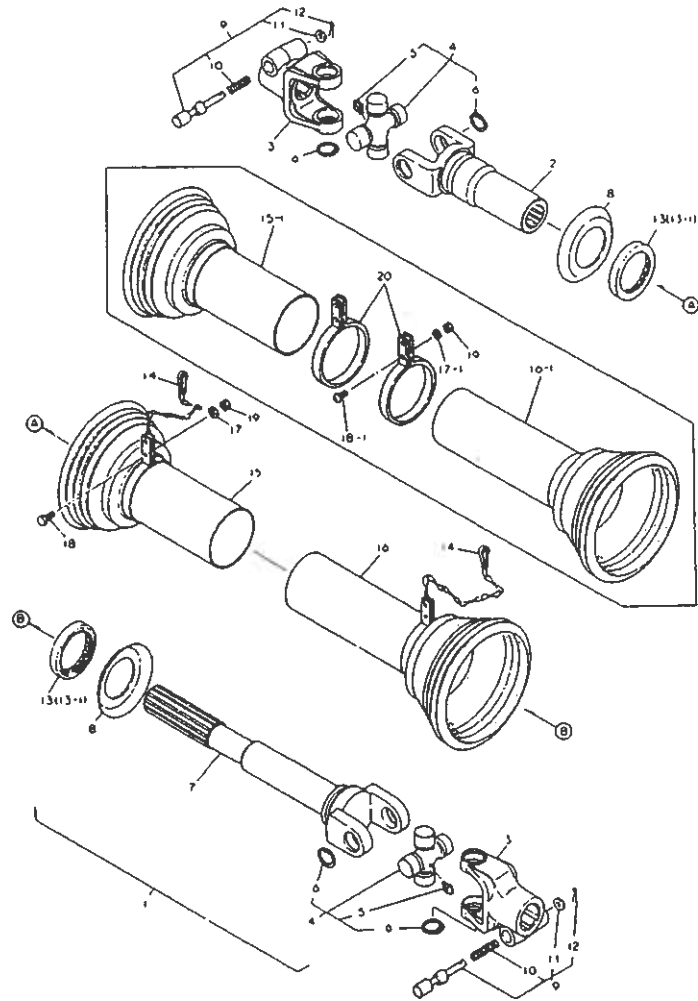
-----+
1 2J03 1
1 (2J02) 1
+-----+
NPC-1565



品番 NO.	レベル 0	部品名	数量	---加工---			
				(A)	(B)	(C)	(D)
1	.	195067-10210	1				1
2	.	195065-10310	1				1
3	.	195067-10410	1				1
4	.	195067-10430	1				1
5	.	195198-10510	1				1
6	.	195198-10520	1				1
6-1	.	195055-10520 (A=RXXXXX)	1			S	1
7	.	195055-10560	2				1
8	.	195055-10580 (A=R)	1			Z	1
9	.	195065-10610	1				1
10	.	195055-10620	1				1
10-1	.	195055-10621 (A=RXXXXX)	1			S	1
10-2	.	195055-10621 (A=RXXXXX)	1			Z	1
11	.	195055-10710	1				1
12	.	195065-10730	1				1

N017133

120. ドライブシャフト



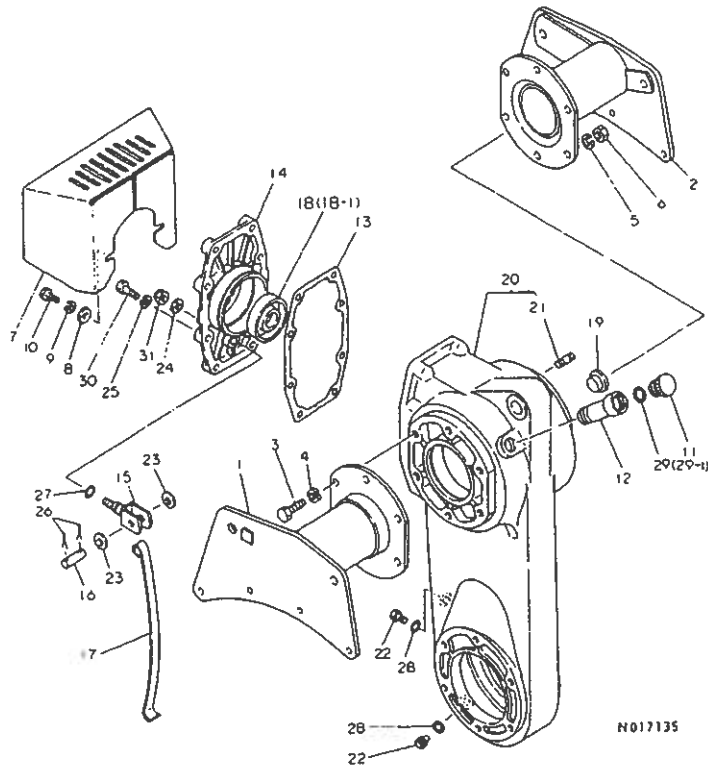
2.50
1 (2JG2)
+-----+
NPC-1565

120. ドライブシャフト

(A)=RCB17G
(B)=
(C)=
(D)=

品番 NO.	シャフト NO.	部品名	数量	備考 (A)(B)(C)(D)
1	195055-11300	ドライブシャフト 30ミ	1	1
2	195218-11100	ボールジョイント	1	1
3	195188-11120	ボールジョイント	2	1
4	195188-11200	ボールジョイント CMP	2	1
5	195095-11150	クランクピンのボルト 1/4	2	1
6	22252-000250	ボルト (7) 25	8	10
7	195055-11310	ドライブシャフト	1	1
8	195188-11410	ボールジョイント (A=RXXXXX)	2	2 1
9	195188-11500	PTOジョイント CMP	2	1
10	195188-11190	スプリング	2	1
11	22117-080000	スプリング (コイル 8)	2	10
12	22417-250150	スプリング 2.5X 15	2	1
13	195188-11610	スプリング	2	1
13-1	195109-12720	スプリング (A=RXXXXX)	2	S 1
14	195188-11702	チェーン (マフラー)	2	1
15	195055-12300	アウター CMP	1	1
15-1	195055-12301	アウター CMP (A=RXXXXX)	1	S
16	195055-12500	インナー CMP	1	1
16-1	195055-12501	インナー CMP (A=RXXXXX)	1	S
17	* 22117-040000	スプリング (コイル 4)	2	10
17-1	22217-040000	スプリング (コイル 4) (A=RXXXXX)	2	N 10
18	* 26116-040202	ボルト 4X 20	2	30
18-1	26557-040252	ボルト (7) 4X25 (A=RXXXXX)	2	N 10
19	26716-040002	ボルト 4	2	10
20	195109-12830	ボールジョイント (A=RXXXXX)	2	W 1

121. ロータケース



N017135

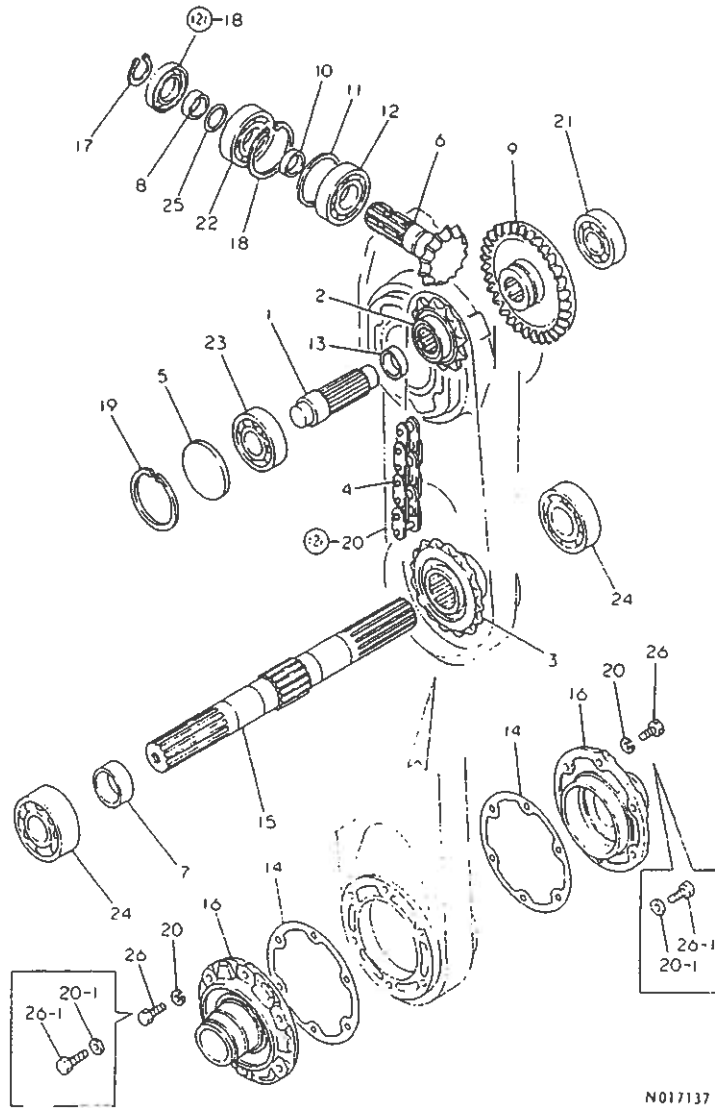
↑-----↑
I 2J05 I
I(2J02)I
↑-----↑
NPC-1565

121. ロータケース

87.11.12
(A)=RCB1701
(B)=
(C)=
(D)=

品名 NO.	仕様 0	7"回転コンタクト	7"回転メ	---加工---	I P/U A R
				(A)(B)(C)(D)	
1	.	195227-12200	メーンベア-ル CMP	1	1
2	.	195227-12300	メーンベア-ル CMP	1	1
3	.	195206-12340	ホルト 12X25(11T)	6	2
4	.	22217-120000	ハネサマカネ 12	6	10
5	.	22217-120000	ハネサマカネ 12	6	10
6	.	26716-120002	ワット 12	6	10
7	.	195015-12460	PICカート	1	1
8	.	22137-080000	サマカネ(ミカキ 8	2	10
9	.	22217-080000	ハネサマカネ 8	2	10
10	.	26116-080202	ホルト 8X 20	2	10
11	.	195230-12190	チズレシ	1	1
12	.	195081-12230	カン(チズレ)	1	1
13	.	195220-13190	ハネサマカネ(ヒコニオンカネ)	1	1
14	.	195206-13251	ケース(ヒコニオン)	1	1
15	.	195220-13300	アラカツ(チエン CMP)	1	1
16	.	195220-13330	チエンハリコン	1	1
17	.	195240-13342	チエンハリ	1	1
18	.	* 195220-13360	キルシ-ル TC40628	1	1
18- 1	.	24421-406208	シ-ル TC406208	1	R 1
		(A=RXXXXX)			
19	.	195240-13371	アラカツ 26	1	1
20	.	195065-15100	ロ-タカ-ス CMP	1	1
21	.	26216-120202	クニミホルト 12X 20	6	10
22	.	1A1270-48070	アラカツ 10	2	1
23	.	22137-100000	サマカネ(ミカキ 10	2	10
24	.	22137-100000	サマカネ(ミカキ 10	1	10
25	.	22217-100000	ハネサマカネ 10	8	10
26	.	22417-250150	ワレコン 2.5X 15	2	1
27	.	24311-000090	オシク 1A P 9.0	1	10
28	.	24311-000120	オシク P-12	2	10
29	.	24341-000200	オシク S20	1	10
29- 1	.	24341-000180	オシク 1A S 18.0	1	S 10
		(A=RXXXXX)			
30	.	26116-100302	ホルト 10X 30	8	10
31	.	26346-100002	ワット 10	1	10

122. ロータドライブ



N017137

122. ロータドライブ

87.11.12

 1 2JG6 1
 1 (2J02) 1
 +-----+
 NPC-1565

(A)=RCB1701
 (B)=
 (C)=
 (D)=

No.	部品 No.	品名	---数量---			
			(A)	(B)	(C)	(D)
1	195220-13230	トルクシャフト	1			1
2	195206-13260	ｽﾌﾟﾛｯｸﾞ 13	1			1
3	195220-13270	ｽﾌﾟﾛｯｸﾞ 17	1			1
4	195206-13280	ﾌﾞﾚｯﾄﾞ 745SAX48L	1			1
5	195240-13350	ｽﾌﾟﾘﾝｸﾞ	1			1
6	195206-13420	ﾊﾞﾙﾌﾞｰｼﾞﾝ	1			1
7	195220-13430	ﾈｯﾄﾞ 47x54x17	1			1
8	195220-13440	ｼｰﾙ 40	1			1
9	195206-13450	ﾊﾞﾙﾌﾞｰｼﾞﾝ	1			1
10	195206-13460	ﾈｯﾄﾞ 35.7x42.7x6	1			1
11	195206-13470	ﾈｯﾄﾞ 65.9x76.3x3.2	1			1
12	195206-13480	ﾛｰﾀﾞｰﾌﾞﾚｯﾄﾞ NF307	1			1
13	195220-13510	ﾈｯﾄﾞ 35.7x42.7x10	1			1
14	195240-13810	ﾊﾞﾙﾌﾞｰｼﾞﾝ(ﾛｰﾀﾞｰ)	2			1
15	195065-14810	ﾌﾞﾚｯﾄﾞ	1			1
16	195065-14830	ﾌﾞﾚｯﾄﾞ	2			1
17	22242-000350	ﾄﾞﾗｲﾌﾞ 35	1			10
18	22252-000800	ﾄﾞﾗｲﾌﾞ 80	1			5
19	22252-000800	ﾄﾞﾗｲﾌﾞ 80	1			5
20	22217-100000	ﾊﾞﾙﾌﾞｰｼﾞﾝ 10	12			10
21	24101-063066	ﾊﾞﾙﾌﾞｰｼﾞﾝ 6306	1			1
22	24101-063074	ﾊﾞﾙﾌﾞｰｼﾞﾝ 6307	1			1
23	24101-063074	ﾊﾞﾙﾌﾞｰｼﾞﾝ 6307	1			1
24	24101-063084	ﾊﾞﾙﾌﾞｰｼﾞﾝ 6308	2			1
25	24321-000300	ﾌﾞﾚｯﾄﾞ 1A G 30.0	1			10
26	195065-14890	ﾌﾞﾚｯﾄﾞ 10x25	12			1

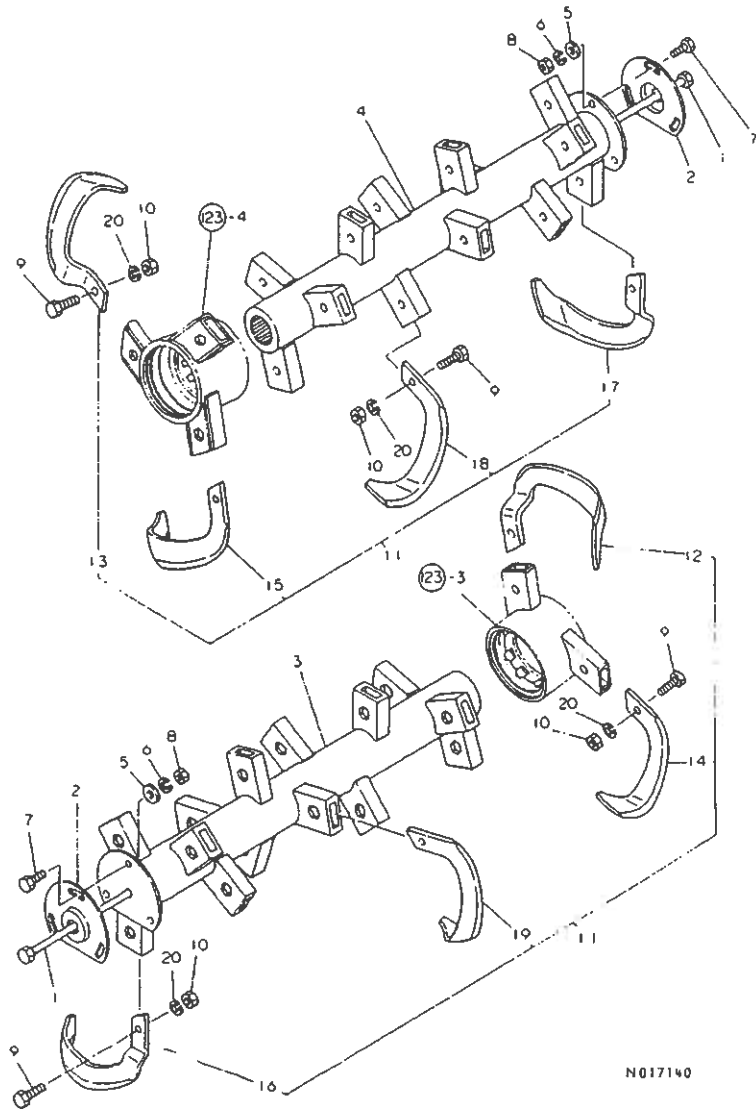
N017137

124. ロータシャフト

2J08
2J02
NPC-1565

124. ロータシャフト

37.11.12
(A)=RCB1701
(B)=
(C)=
(D)=

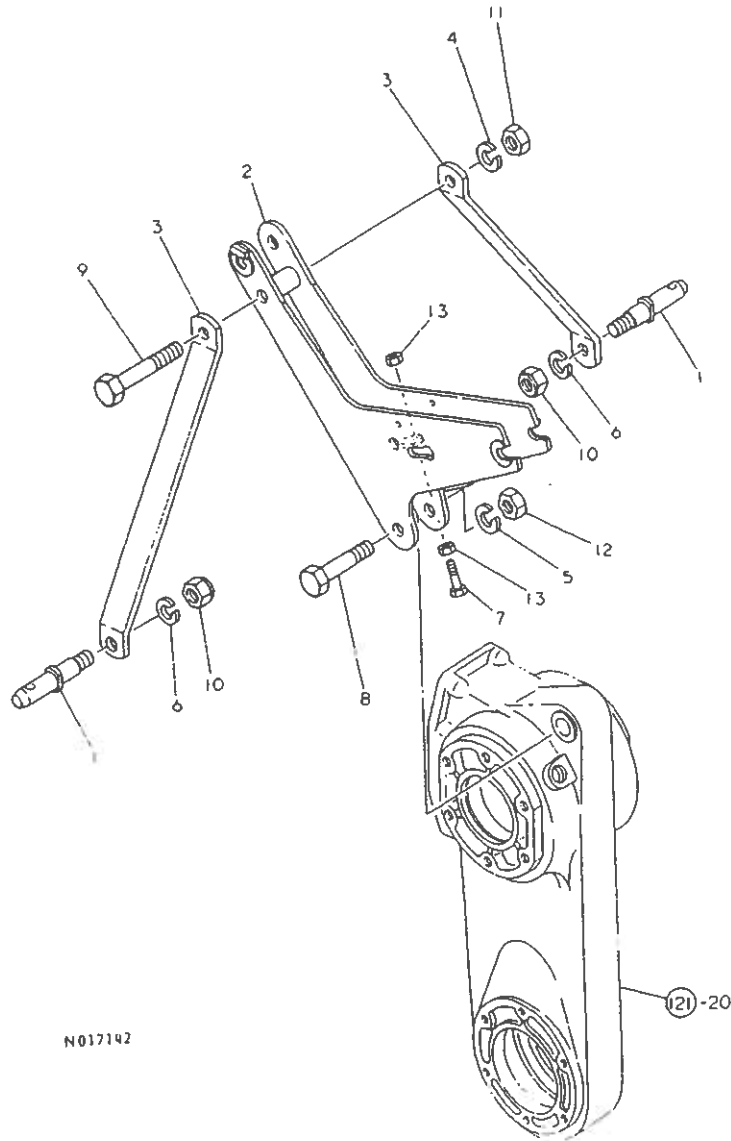


N017140

品番 NO.	部品名	数量	単位	備考
1	ロータシャフト	2	個	
2	ワッシャー	2	個	
3	ロータシャフトL CMP	1	個	
4	ロータシャフトR CMP	1	個	
5	ワッシャー(ミカキ) 10	6	個	
6	ワッシャー(ミカキ) 10	6	個	
7	ワッシャー 10x 30	6	個	
8	ワッシャー 10	6	個	
9	ワッシャー(ネジ) 10x28	42	個	
10	ワッシャー(ネジ) 10	42	個	
11	ワッシャー ショミ	1	個	
12	ワッシャー(ワッシャー) L	1	個	
13	ワッシャー(ワッシャー) R	1	個	
14	ワッシャー L	2	個	
15	ワッシャー R	2	個	
16	ワッシャー L	1	個	
17	ワッシャー R	1	個	
18	ワッシャー L	17	個	
19	ワッシャー R	17	個	
20	ワッシャー(ミカキ) 10	42	個	

N017140

125. ア ッ パ ア ー ム



N017142

(21)-20

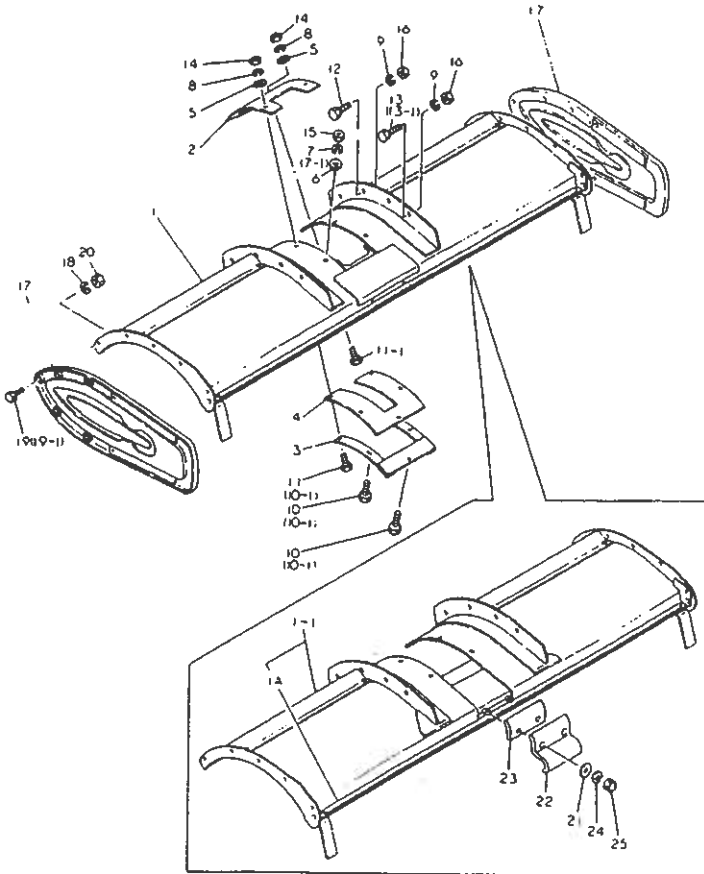
↑-----↑
↑ 2J09 ↑
↑ (2J02) ↑
↑-----↑
NPC-1565

125. ア ッ パ ア ー ム

87.11.12
(A)=RCB1701
(B)=
(C)=
(D)=

NO.	品名	数量	単位	備考
1	195081-15241	2	個	
2	195065-19100	1	個	
3	195065-19510	2	個	
4	22217-160000	1	個	
5	22217-160000	1	個	
6	22217-180000	2	個	
7	26116-080352	1	個	
8	26116-160752	1	個	
9	26116-161002	1	個	
10	26356-180002	2	個	
11	26716-160002	1	個	
12	26716-160002	1	個	
13	26756-080002	2	個	

126. ロータリカバー



N017143

126. ロータリカバー

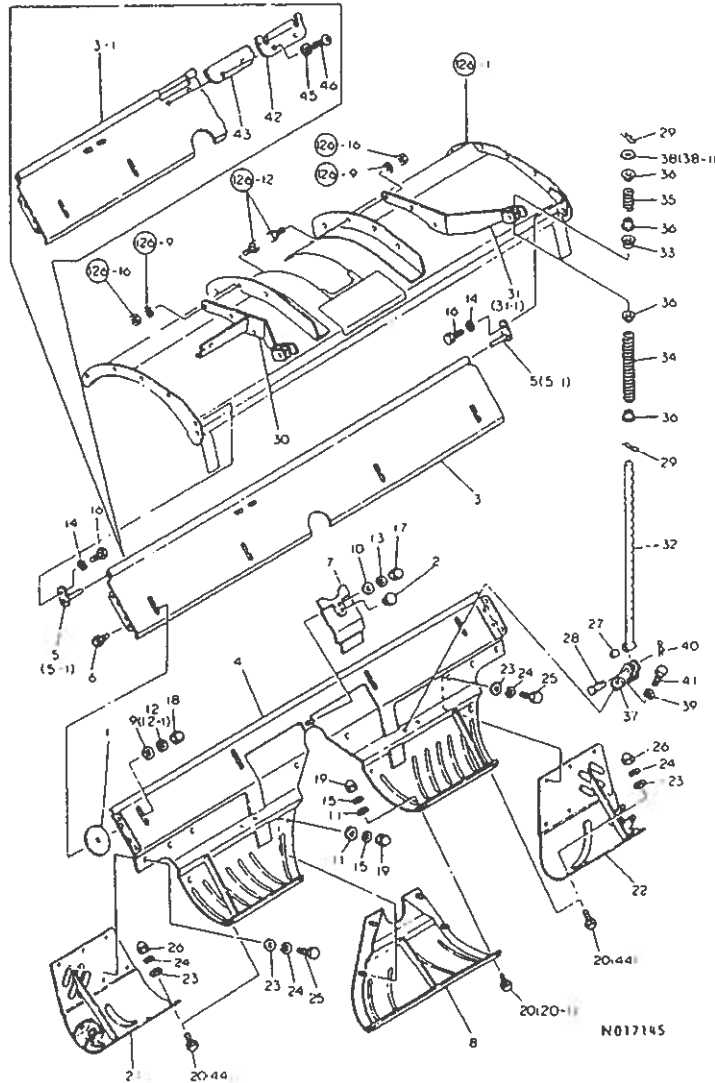
87-11-12
(A)=RCB170
(B)=
(C)=
(D)=

2J10
1(2J02)1
+-----+
NPC-1565

ミタシ NO.	レベル 0 部品番号	部品名	---JSC--- (A)(B)(C)(D)	I	P	U	A	R
1	195067-20100	ロータリカバー- CMP	1					1
1- 1	195067-20101 (A=RXXXXX)	ロータリカバー- CMP	1		S			1
1A	195055-20350 (A=RXXXXX)	コム(ロジック)カバー-	1			W		1
2	195065-20610	ロジックカバー-(フロント)	1					1
3	195065-20700	クランプ(シーリング) CMP	1					1
4	195065-20770	コム(シーリング)	1					1
5	22137-080000	ワッシャー(ミカキ) 8	4					10
6	22137-080000	ワッシャー(ミカキ) 8	3					10
7	22217-080000	ワッシャー(ミカキ) 8	3					10
8	22217-080000	ワッシャー(ミカキ) 8	4					10
9	22217-100000	ワッシャー(ミカキ) 10	8					10
10	* 26116-080182	ネット 8X 18	3					10
10- 1	26116-080202 (A=RXXXXX)	ネット 8X 20	5			N		10
11	* 26116-080182	ネット 8X 18	4					10
11- 1	26116-080202 (A=RXXXXX)	ネット 8X 20	2			N		10
12	26116-100252	ネット 10X 25	2					10
13	* 26116-100402	ネット 10X 40	6					10
13- 1	26116-100352 (A=RXXXXX)	ネット 10X 35	6			N		10
14	26716-080002	ワット 8	4					10
15	26716-080002	ワット 8	2					10
16	26716-100002	ワット 10	8					10
17	195204-15610	カバー-(ロータリ)	2					1
18	22217-080000	ワッシャー(ミカキ) 8	8					10
19	* 26116-080162	ネット 8X 16	8					10
19- 1	26116-080202 (A=RXXXXX)	ネット 8X 20	8			N		10
20	26716-080002	ワット 8	8					10
21	22137-080000 (A=RXXXXX)	ワッシャー(ミカキ) 8	2			W		10
22	195107-20380 (A=RXXXXX)	ワッシャー(ミカキ)	1			W		1
23	195065-20410 (A=RXXXXX)	ワッシャー	1			W		1
24	22217-080000 (A=RXXXXX)	ワッシャー(ミカキ) 8	2			W		10
25	26657-080002 (A=RXXXXX)	ワット 8	2			W		1

N017143

127. ロータリヤカバー



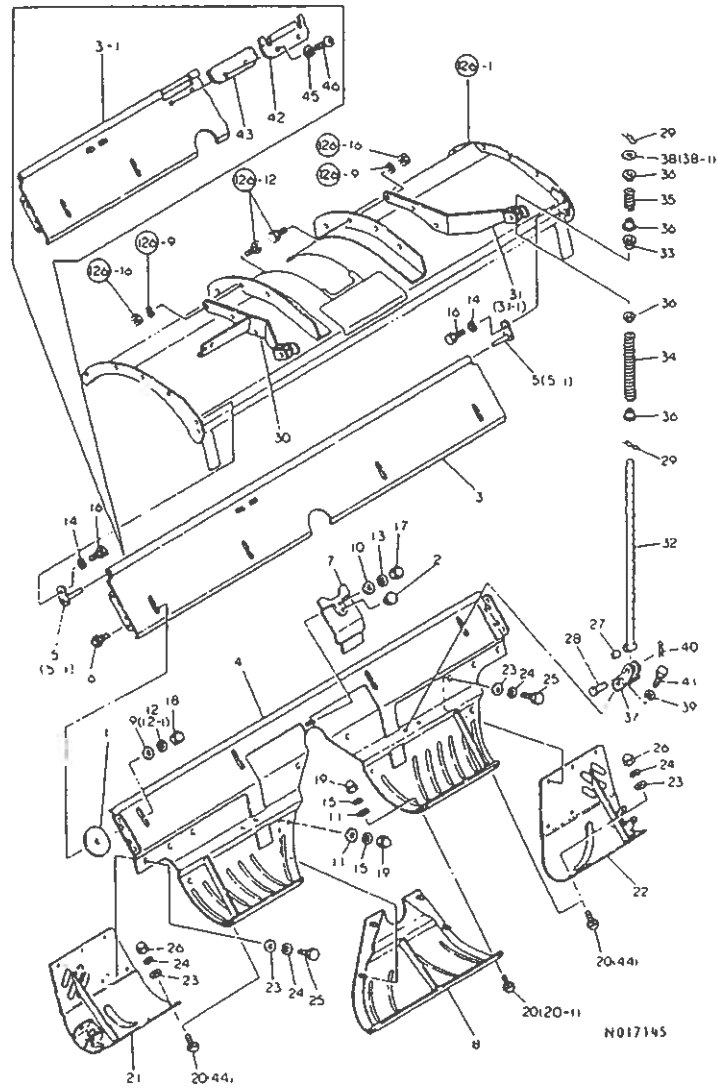
-----+
 I 2J11 I
 I (2J02) I
 +-----+
 NPC-1565

127. ロータリヤカバー

87.11.12
 (A)=RCB1701
 (B)=
 (C)=
 (D)=

NO.	品番	品名	---数量---			
			(A)	(B)	(C)	(D)
1	195015-15790	ワ(スライ)アア	4			1
2	195231-15930	コムキアツク* 10	1			1
3	195067-21100	ワカハ"- CMP	1			1
3- 1	195067-21101	ワカハ"- CMP	1		S	1
(A=RXXXXX)						
4	195067-21300	ワカハ"- (スライ) CMP	1			1
5	* 195055-21400	コンシ"コン CMP	2			1
5- 1	195055-21450	コンシ"コン CMP	2			N
(A=RXXXXX)						
6	195055-21460	カクニルホ"ルト 10X25	4			1
7	195055-21490	ワ(クマ)キアア	1			1
8	195055-21600	ワカハ"- B CMP	1			1
9	1C6080-24810	スイク"スシ"ツ"カ"ネ	4			1
10	22137-100000	ツ"カ"ネ(ミカ)キ 10	1			10
11	22137-100000	ツ"カ"ネ(ミカ)キ 10	6			10
12	* 22217-100000	ハ"ネツ"カ"ネ 10	4			10
12- 1	194274-13570	ロツク"フ"インク"ツツシ"ア 10	4			N 2
(A=RXXXXX)						
13	22217-100000	ハ"ネツ"カ"ネ 10	1			10
14	22217-100000	ハ"ネツ"カ"ネ 10	2			10
15	22217-100000	ハ"ネツ"カ"ネ 10	6			10
16	26116-100202	ホ"ルト 10X 20	2			10
17	26657-100002	ワコツツ 10	1			1
18	26657-100002	ワコツツ 10	4			1
19	26657-100002	ワコツツ 10	6			1
20	195055-21460	カクニルホ"ルト 10X25	4			1
20- 1	195055-21470	カクニルホ"ルト 10X20	2			S 1
(A=RXXXXX)						
21	195065-22100	ワ"カ"ハ"-L CMP	1			1
22	195065-22200	ワ"カ"ハ"-R CMP	1			1
23	22137-100000	ツ"カ"ネ(ミカ)キ 10	10			10
24	22217-100000	ハ"ネツ"カ"ネ 10	10			10
25	26116-100202	ホ"ルト 10X 20	8			10
26	26657-100002	ワコツツ 10	2			1
27	195218-15860	ワツシ" 10	2			1
28	195088-15880	コン(ア)ツツキ	2			1
29	195230-17260	スツツ"コン 22S	4			1
30	195065-22500	ハンカ"ツツ"スツ"-L CMP	1			1
31	195055-22600	ハンカ"ツツ"スツ"-R CMP	1			1
31- 1	195065-22600	ハンカ"ツツ"スツ"-R CMP	1			S 1
(A=RXXXXX)						
32	195055-22700	ハンカ"ツツ" CMP	2			1
33	195055-22730	ス"リ"-ワ" (ツツ)ツ	2			1
34	195055-22750	ス"リ"インク" L	2			1
35	195055-22760	ス"リ"インク" S	2			1
36	195055-22770	ハ"ネツ"ツツ"カ"ネ	8			1
37	195055-22900	ワツク(ハンカ"ツツ" CMP	2			1
38	* 22137-160000	ツ"カ"ネ(ミカ)キ 16	2			10
38- 1	195055-22950	ツ"カ"ネ16 CMP	2			N 1
(A=RXXXXX)						
39	22217-080000	ハ"ネツ"カ"ネ 8	4			10
40	22360-100000	ス"リ"インク" S	2			10

127. ロータリリヤカバー



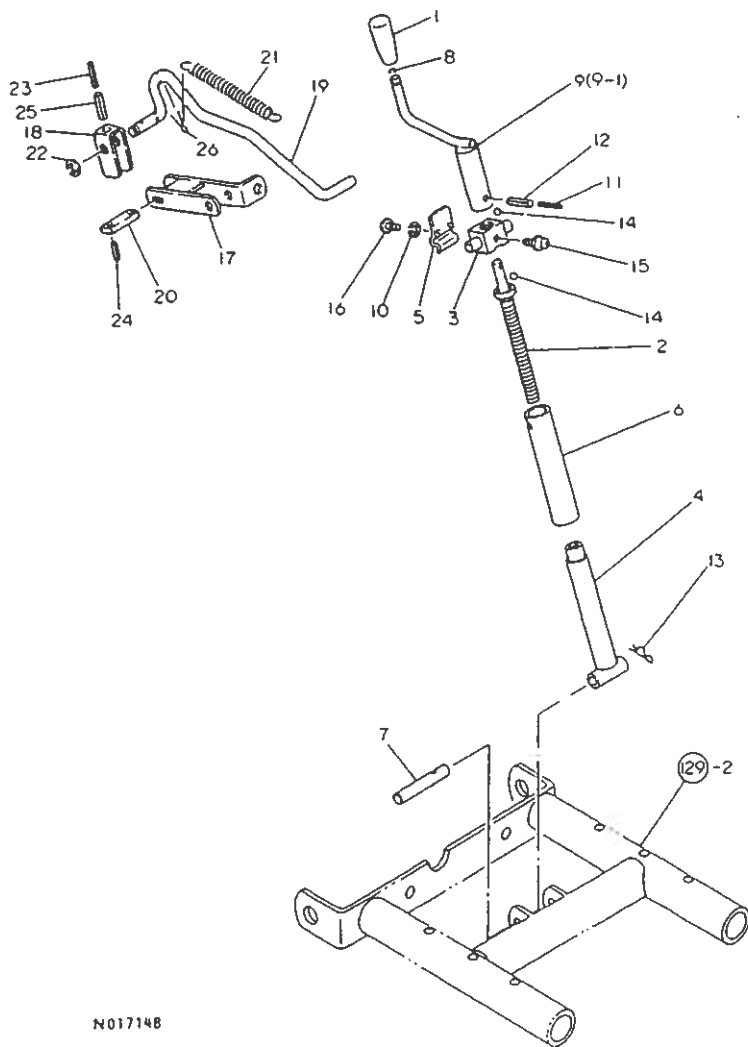
 2J12
 (2J02)
 +-----+
 NPC-1565

127. ロータリリヤカバー

87.1.12
 (A)=RC01701
 (B)=
 (C)=
 (D)=

品番 No.	部品名	数量	単位	備考
				----- (A)(B)(C)(D)
42	195107-21220 (A=RXXXXX)	1	W	1
43	195107-21230 (A=RXXXXX)	1	W	1
44	195055-21470 (A=RXXXXX)	2	W	1
45	22217-060000 (A=RXXXXX)	2	W	10
46	22857-600200 (A=RXXXXX)	2	W	10

128. デブスアジャスタ



N017148

-----+
I 2J13 I
I (2J02) I
+-----+
NPC-1565

128. デブスアジャスタ

87.11.12
(A)=RCB1701
(B)=
(C)=
(D)=

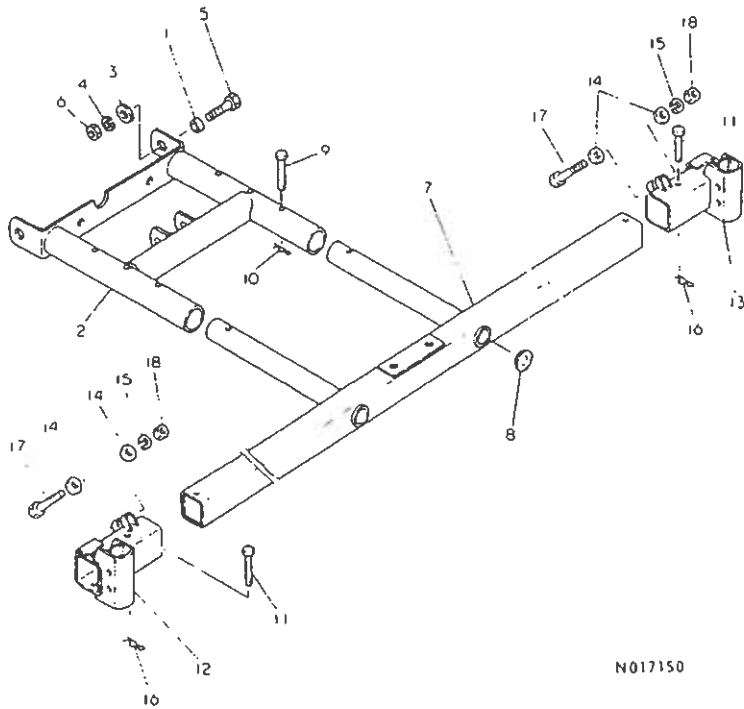
ミタツ NO.	レハ ⁰	フ ⁰ ンハ ⁰ ンコ ⁰	フ ⁰ ンメイ	-----コ ⁰ ス ⁰ ----- (A)(B)(C)(D)	I	P	U	A	R
1	.	195216-16120	ノ ⁰ フ ⁰ (ア ⁰ シ ⁰ ア ⁰ スト ⁰ ハ ⁰ ント ⁰ ル	1					1
2	.	195231-16130	ス ⁰ ク ⁰ リ ⁰ (チ ⁰ フ ⁰ ス	1					1
3	.	195230-16140	リ ⁰ チ ⁰ -フ ⁰ (ス ⁰ ク ⁰ リ ⁰	1					1
4	.	195218-16150	ハ ⁰ イ ⁰ フ ⁰ (ス ⁰ ク ⁰ リ ⁰	1					1
5	.	195230-16160	ス ⁰ フ ⁰ リ ⁰ ン ⁰ ク ⁰ (ハ ⁰ ント ⁰ ル ⁰ ボ ⁰ ツ ⁰ ク	1					1
6	.	195231-16170	カ ⁰ ハ ⁰ ー ⁰ (ス ⁰ ク ⁰ リ ⁰	1					1
7	.	195218-16180	ロ ⁰ ン ⁰ 16X101	1					1
8	.	195216-16240	ト ⁰ メ ⁰ フ ⁰ (ノ ⁰ フ	1					1
9	.	* 195055-23100	ア ⁰ シ ⁰ ア ⁰ スト ⁰ ハ ⁰ ント ⁰ ル ⁰ CMP	1					1
9-1	.	* 195218-16110	ハ ⁰ ント ⁰ ル ⁰ (チ ⁰ フ ⁰ ス ⁰ ス ⁰ ク ⁰ リ ⁰	1			N		1
		(A=RXXXXX)							
I 9-2	.	195295-23100	ア ⁰ シ ⁰ ア ⁰ スト ⁰ ハ ⁰ ント ⁰ ル ⁰ CMP	1				N	
		(A=R)							
10	.	22217-060000	ハ ⁰ ネ ⁰ ツ ⁰ カ ⁰ ネ ⁰ 6	2					10
11	.	22351-050036	ス ⁰ フ ⁰ リ ⁰ ン ⁰ ク ⁰ ロ ⁰ ン ⁰ 5.0AX 36	1					10
12	.	22351-080036	ス ⁰ フ ⁰ リ ⁰ ン ⁰ ク ⁰ ロ ⁰ ン ⁰ 8.0AX 36	1					10
13	.	22361-160000	ス ⁰ ツ ⁰ フ ⁰ ロ ⁰ ン ⁰ (ハ ⁰ イ ⁰ フ ⁰ 16	1					10
14	.	24190-050001	コ ⁰ ツ ⁰ キ ⁰ ツ ⁰ 5/32	30					5
15	.	24761-010000	ク ⁰ リ ⁰ ス ⁰ ニ ⁰ ツ ⁰ フ ⁰ ル ⁰ M6F	1					5
16	.	26557-060122	フ ⁰ ハ ⁰ コ ⁰ ネ ⁰ シ ⁰ (+ア ⁰ 6X12	2					10
17	.	195231-16250	ア ⁰ -ロ ⁰ (ス ⁰ ク ⁰ リ ⁰ フ ⁰ ラ ⁰ ク ⁰ ツ ⁰	1					1
18	.	195218-16270	カ ⁰ ロ ⁰ (ス ⁰ ク ⁰ リ ⁰ フ ⁰ ラ ⁰ ク ⁰ ツ ⁰	1					1
19	.	195218-16280	ロ ⁰ ハ ⁰ ー ⁰ (ス ⁰ ク ⁰ リ ⁰ フ ⁰ ラ ⁰ ク ⁰ ツ ⁰	1					1
20	.	195231-16440	ア ⁰ -ロ ⁰ ロ ⁰ ン ⁰	1					1
21	.	195060-16450	ス ⁰ フ ⁰ リ ⁰ ン ⁰ ク ⁰	1					1
22	.	22272-000120	ト ⁰ メ ⁰ フ ⁰ E 12	1					10
23	.	22351-050040	ス ⁰ フ ⁰ リ ⁰ ン ⁰ ク ⁰ ロ ⁰ ン ⁰ 5.0AX 40	1					10
24	.	22351-060020	ス ⁰ フ ⁰ リ ⁰ ン ⁰ ク ⁰ ロ ⁰ ン ⁰ 6.0AX 20	2					10
25	.	22351-080040	ス ⁰ フ ⁰ リ ⁰ ン ⁰ ク ⁰ ロ ⁰ ン ⁰ 8.0AX 40	1					1
26	.	22417-400250	ク ⁰ リ ⁰ ロ ⁰ ン ⁰ 4.0X 25	1					10

129. デブスフレーム

.....
 : 2.14.1
 (2J02)
 ↑.....↑
 NPC-1565

129. デブスフレーム

87.11.12
 (A)=RCB:701
 (B)*
 (C)*
 (D)*

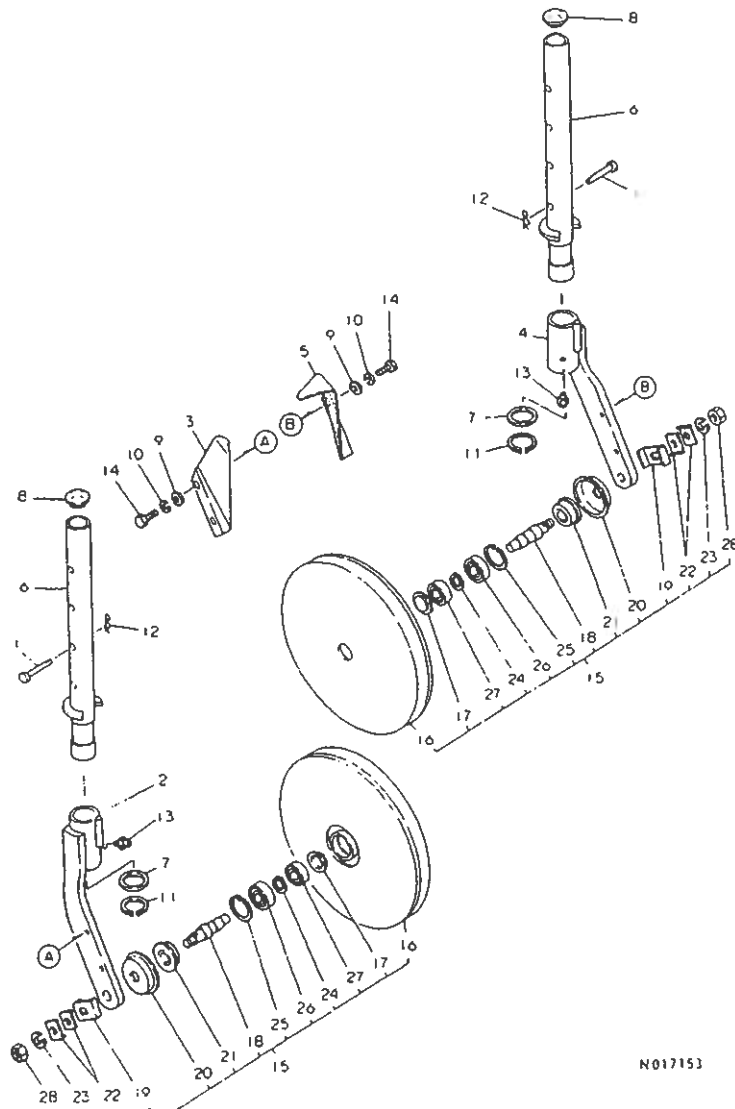


N017150

品番 NO.	レベ Q	部品名	仕様	---コネク---			
				(A)	(B)	(C)	(D)
1	.	195015-16540	カミ 25.4X12	2			1
2	.	195065-24100	チツクスロ-ム CMP	1			1
3	.	22137-160000	ワッシャ(ミカ) 16	2			10
4	.	22217-160000	ワッシャ(ミカ) 16	2			10
5	.	26116-160502	ナット 16X 50	2			10
6	.	26716-160002	ワッシャ 16	2			10
7	.	195226-16420	チツクスロ-ム	1			1
8	.	195055-24490	ワッシャ(ミカ)	2			1
9	.	194990-34611	ワッシャ 10X70	2			2
10	.	22360-100000	ワッシャ(ミカ) 10	2			10
11	.	195127-16490	ワッシャ 10X80	2			1
12	.	195227-16550	ワッシャ(ミカ) L	1			1
13	.	195227-16560	ワッシャ(ミカ) R	1			1
14	.	22137-120000	ワッシャ(ミカ) 12	4			10
15	.	22217-120000	ワッシャ(ミカ) 12	2			10
16	.	22360-100000	ワッシャ(ミカ) 10	2			10
17	.	26116-120702	ナット 12X 70	2			10
18	.	26716-120002	ワッシャ 12	2			10

N017150

130. ゲージホイール



N017153

130. ゲージホイール

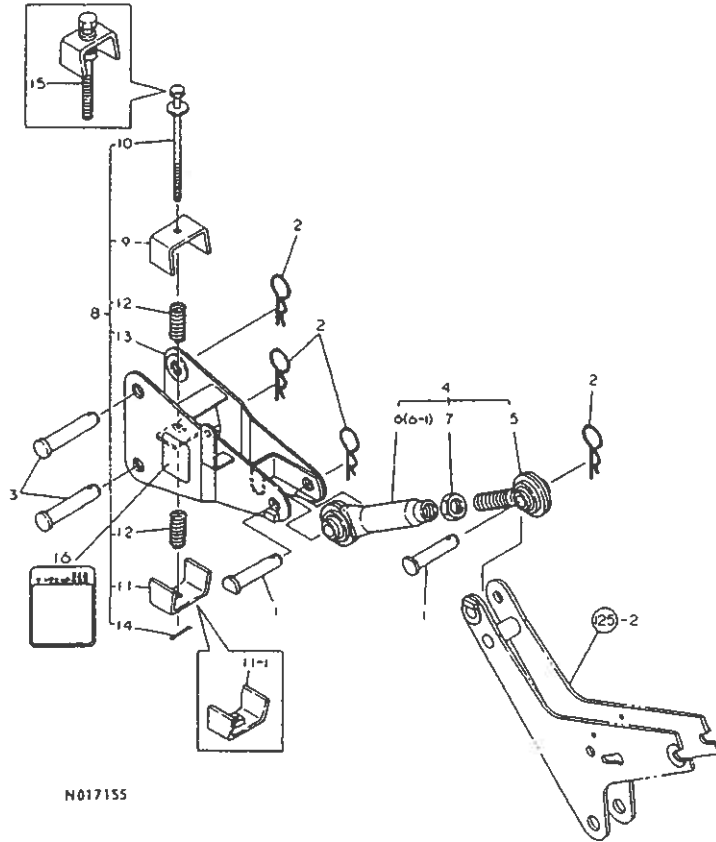
87.11.12

↑-----↑
I 2J15 I
I (2J02) I
↑-----↑
NPC-1565

(A)=RCB1701
(B)=
(C)=
(D)=

ミタシ NO.	レベル 0	フレンパソコウ	フレンメイ	----- (A)(B)(C)(D)	I P/U A R
1	.	195216-16720	E°ン 12X60	2	1
2	.	195055-25100	ホイア-6L CMP	1	1
3	.	195055-25160	スクレ-ハ°(ホイ L	1	1
4	.	195055-25200	ホイア-6R CMP	1	1
5	.	195055-25260	スクレ-ハ°(ホイ R	1	1
6	.	195055-25300	アシヤストハ°イフ° CMP	2	1
7	.	195055-25330	ワツシヤ 54X43.2X3.2	2	1
8	.	195055-25340	キヤツフ°(アシヤスト	2	1
9	.	22137-080000	ツカカネ(ミカキ 8	4	10
10	.	22217-080000	ハネサマカネ 8	4	10
11	.	22242-000420	トメワC(シク 42	2	10
12	.	22360-120000	スツフ°E°ン 12	2	10
13	.	24761-010000	クワリスニツワ°ル M6F	2	5
14	.	26116-080202	ホルト 8X 20	4	10
15	.	795218-16800	ク---シ°ホイ 12	2	1
16	..	195218-16800	ク---シ°ホイ	2	1
17	..	195218-16820	キヤツフ°(E°ン	2	1
18	..	195218-16840	シヤフト(ク---シ°ホイ	2	1
19	..	195218-16850	マワリトメツカネ	2	1
20	..	195218-16880	ク---ストカハ---	2	1
21	..	195131-16940	ホイシ-ル TCFY 254212.5	2	1
22	..	195055-25490	2ルミトメツカネ	2	1
23	..	22217-140000	ハネサマカネ 14	2	10
24	..	22242-000200	トメワC(シク 20	2	10
25	..	22252-000420	トメワC(ア 42	2	10
26	..	24101-060044	ク---アリンク° 6004	2	1
27	..	24101-062034	ク---アリンク° 6203	2	1
28	..	26716-140002	アツト 14	2	10

131. トップリンクピッチ



N017155

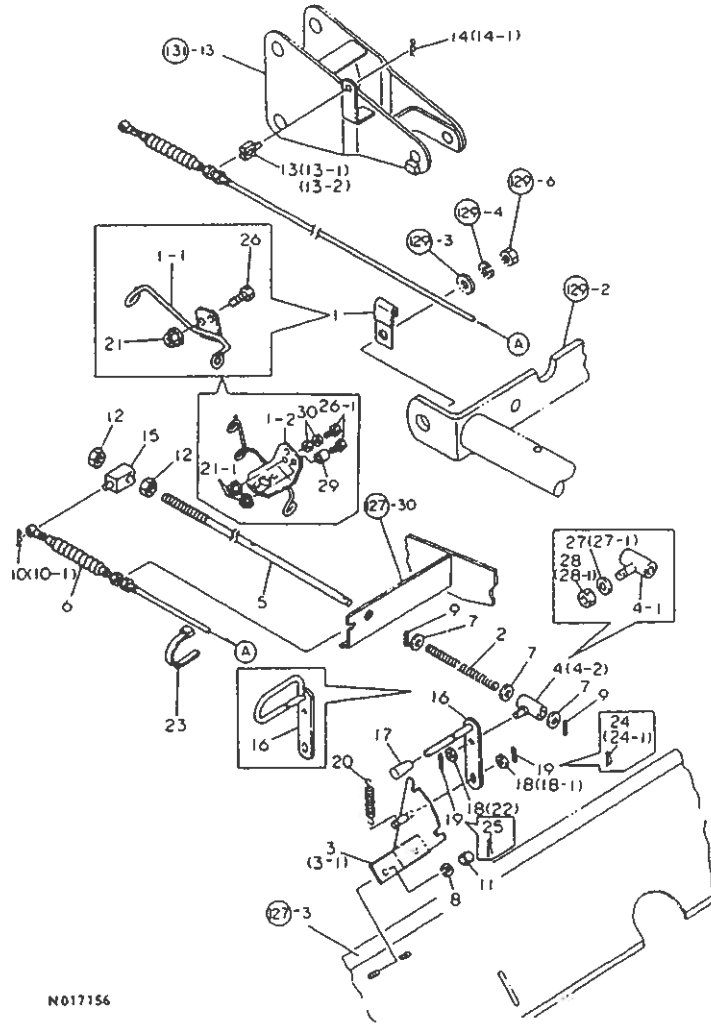
131. トップリンクピッチ

37.11.12
 (A)=RCB17G1
 (B)=
 (C)=
 (D)=

ミタマシ NO.	シリアル NO.	フレンパソコウ	フレンメイ	---コウ---	I	P/U	A	R
				(A)(B)(C)(D)				
1	195218-17230	ピン 19X80		2				1
2	195230-17260	スワッチピン 22S		4				1
3	195095-17530	アタマツキピン 19X97		2				1
4	195067-27100	トップリンク CMP		1				1
5	195131-17220	トップリンク(オネシ)		1				1
6	195216-17360	トップリンク(メネシ)		1				1
6-1	195065-27200 (A=RXXXXX)	トップリンク(メネシ)		1		S		1
7	26776-200002	トメナット(ネジ 20)		1				10
8	195055-27500	リンクピッチ CMP		1				1
9	195095-17260 (A=RXXXXX)	カム(リンクピッチ)		1		Z		1
10	195095-17270 (A=RXXXXX)	クランクボルト		1		Z		1
11	195095-17280	カム B(リンクピッチ)		1				1
11-1	195095-17281 (A=RXXXXX)	カム B(リンクピッチ)		1		S		1
12	195095-17290 (A=RXXXXX)	スワッチピン(リンクピッチ)		2		Z		1
13	195055-27600	リンクピッチ21 CMP		1				1
14	22417-400220 (A=RXXXXX)	ワシピン 4.0X 22		1		Z		5
15	195055-27401 (A=RXXXXX)	ワシピン CMP		1			W	1
I 16	195055-10580 (A=R)	メインリンクネーム		1			W	

N017155

132. オートロータリ



N017156

132. オートロータリ

87.11.12
(A)=RCB1701
(B)=
(C)=
(D)=

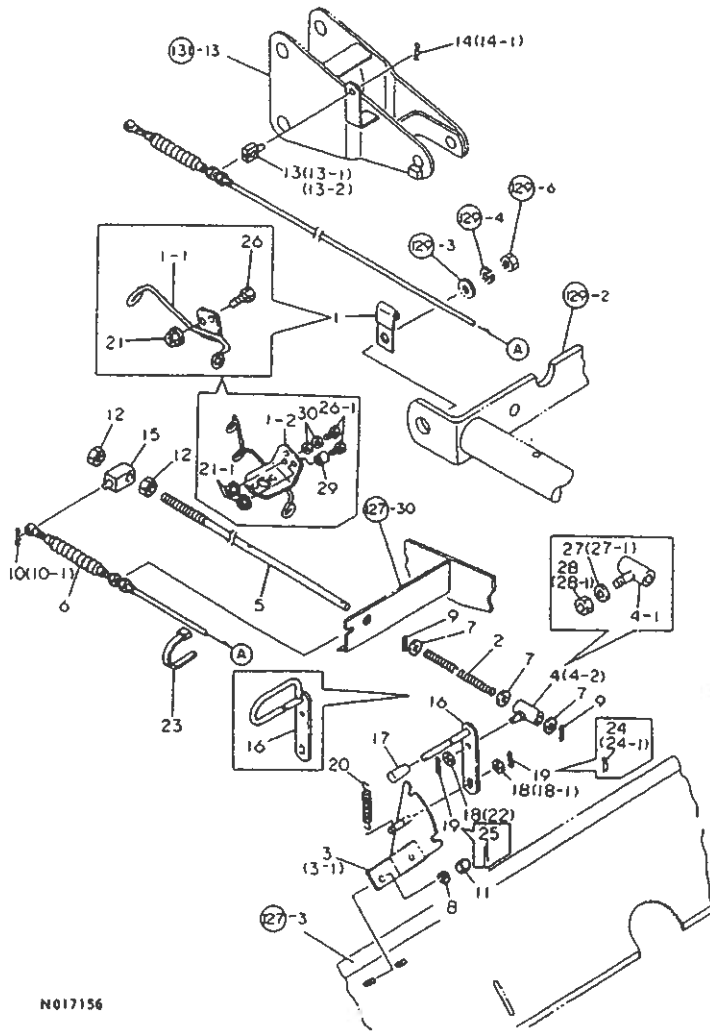
品番 NO.	仕様 No.	部品名	数量	単位	備考	備注
1	195231-18110	ワイヤブレード	1			
1-1	195055-28250 (A=RXXXXX)	ワイヤブレード CMP	1	S		
I 1-2	194338-78181 (A=R)	センターブラケット R CMP	1	S		
2	195015-18190	コイルバネ 20.4X148	1			
3	195055-28200	スプリング CMP	1			
3-1	195055-28201 (A=RXXXXX)	スプリング CMP	1	S		
4	195055-28300	ロッド CMP	1			
4-1	195055-28301 (A=RXXXXX)	ロッド CMP	1	S		
4-2	195055-28300 (A=RXXXXX)	ロッド CMP	1	S		
5	195055-28350	ロッド (ワイヤ) ハット	1			
6	195055-28500	ワイヤ (オート) CMP	1			
7	22127-100000	ワッシャー (ワッシャー) 10	3			10
8	22217-100000	ワッシャー (ワッシャー) 10	2			10
9	22351-030020	スプリング (スプリング) 3.0AX 20	2			10
10	* 22360-080000	スプリング (スプリング) 8	1			10
10-1	194420-47880 (A=RXXXXX)	スプリング (スプリング) 8	1		N	1
11	26657-100002	ワッシャー 10	2			1
12	26756-120002	ワッシャー 12	2			10
13	195055-28160	ワイヤ	1			1
13-1	195055-28610 (A=RXXXXX)	ワイヤ	1	S		1
13-2	195055-28610 (A=86.04)	ワイヤ	1	Z		1
14	* 22361-160000	スプリング (スプリング) (ハ) 17° 16	1			10
14-1	197102-18340 (A=RXXXXX)	スプリング (スプリング) 10	1		N	1
15	195015-18170	ロッド (ワイヤ) ハット	1			1
16	195055-28400	ワイヤ (ワイヤ) CMP	1			1
17	194080-01121 (A=RXXXXX)	ワッシャー 8X17X30	1		Z	1
18	106080-24810	スプリング (スプリング) (ハ) 17°	2			1
18-1	106080-24810 (A=RXXXXX)	スプリング (スプリング) (ハ) 17°	1		K	1
19	22351-030020 (A=RXXXXX)	スプリング (スプリング) 3.0AX 20	2		Z	10
20	194550-47840	ワッシャー (ワッシャー)	1			1
21	194990-22130 (A=RXXXXX)	ワッシャー (ワッシャー) 6	2		W	5
I 21-1	194990-22140 (A=R)	ワッシャー (ワッシャー) 8	2		S	
22	195055-28330 (A=RXXXXX)	ワッシャー	1		W	1
23	194250-51660 (A=RXXXXX)	ワイヤ (ワイヤ) 250	1		W	1
24	22360-100000 (A=RXXXXX)	スプリング (スプリング) 10	2		W	10
24-1	22360-100000	スプリング (スプリング) 10			K	10

132. オートロータリ

2K02
1(2J02)
NPC-1565

132. オートロータリ

87.11.12
(A)=RCB1701
(B)=
(C)=
(D)=

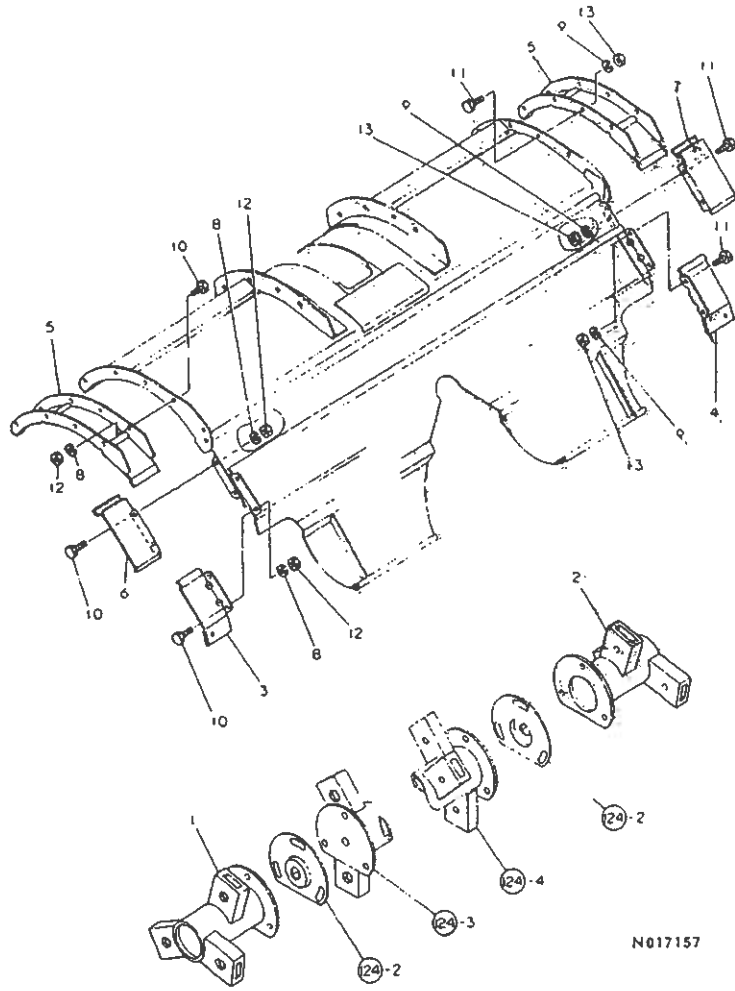


N017156

品番 NO.	仕様 仕様	数量 数量	単位 単位	備考 備考	組立 I	用途 P	材料 U	加工 A	公差 R
				(A)(B)(C)(D)					
25	22417-200200 (A=RXXXXX)	1	W	10					
26	26116-060202 (A=RXXXXX)	2	W	10					
I 26-1	26116-080354 (A=R)	2	S						
27	195350-18390 (A=RXXXXX)	1	W	1					
27-1	195350-18390 (A=RXXXXX)	1	Z	1					
28	26346-060002 (A=RXXXXX)	1	W	10					
28-1	26346-060002 (A=RXXXXX)	1	Z	10					
I 29	194151-63250 (A=R)	1	W						
I 30	26756-080002 (A=R)	2	W						

N017156

133. 延長爪軸



N017157

+-----+
1 2K03 1
1(2J02)1
+-----+
NPC-1565

133. 延長爪軸

87.11.12

(A)=RCB1701
(B)*
(C)*
(D)*

ミヤタ NO.	シャフト No.	クワン No.	クワン No.	---クワ--- (A)(B)(C)(D)	I P/U A R
1	195067-29100	エンヂヨウツメシクL CMP	1		1
2	195067-29200	エンヂヨウツメシクR CMP	1		1
3	195227-19240	カハ-(エクスタント)ウエ L	1		1
4	195227-19250	カハ-(エクスタント)ウエ R	1		1
5	195065-29320	クワリエクスタント"カハ"	2		1
6	195065-29310	カハ-(エクスタント)ウエ L	1		1
7	195065-29310	カハ-(エクスタント)ウエ R	1		1
8	22217-080000	ハネツカ"カ" 8	8		10
9	22217-080000	ハネツカ"カ" 8	8		10
10	26116-080162	ナット 8X 16	8		10
11	26116-080162	ナット 8X 16	8		10
12	26716-080002	ナット 8	8		10
13	26716-080002	ナット 8	8		10

(1) 133. 延長爪軸のクワン No. 195067-29100, 195067-29200
は、クワン No. 195067-29100, 195067-29200
のクワン No. 195067-29100, 195067-29200
のクワン No. 195067-29100, 195067-29200

134. フロントP.T.O. 駆動

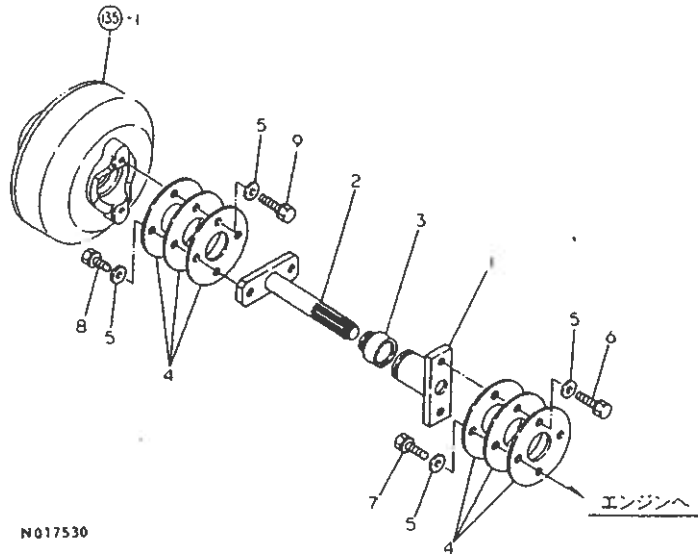
.....
 12014 :
 (2C02):

 NPC-1565

134. フロントP.T.O. 駆動

87.11.12
 (A)=F24
 (B)=F24D
 (C)=FX24
 (D)=FX24D

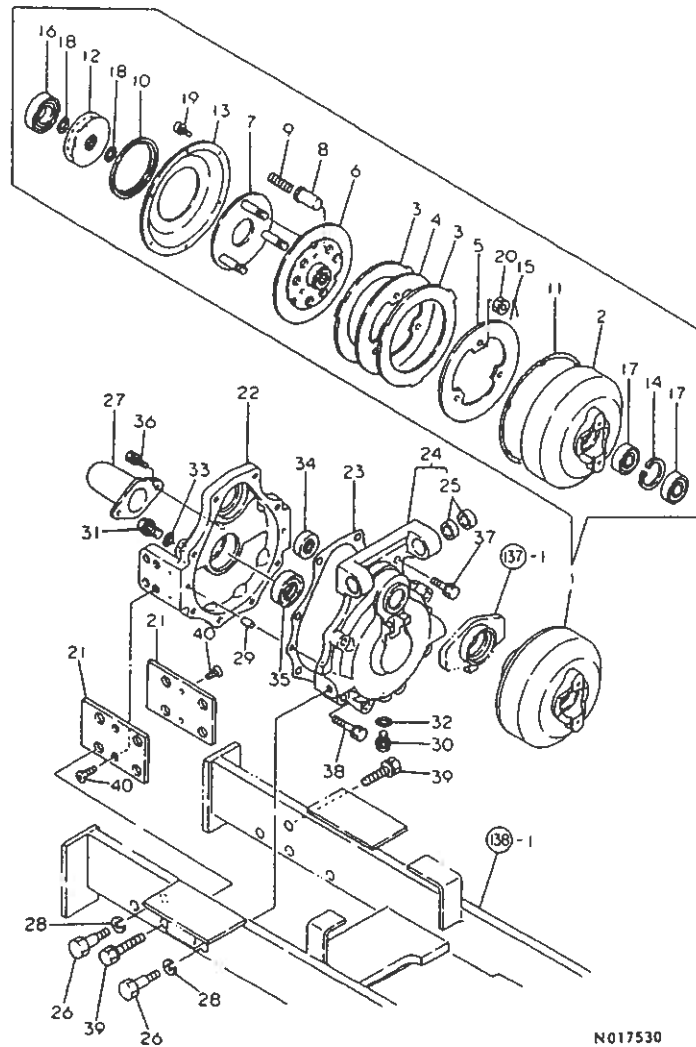
ミタシ No.	レベル 0	フロンパツコウ	フロンメイ	-----				I	P/U	A	R
				(A)	(B)	(C)	(D)				
1	.	194555-08100	ジョイント(フロントPTO)	1	1	1	1				
2	.	194555-08130	コネクティングシャフト	1	1	1	1				
3	.	194555-08330	コムブーツ	1	1	1	1				
4	.	194446-83260	シャフト フロント P.T.O.	6	6	6	6				1
5	.	22137-100000	ワッシャー(ミカキ 10)	8	8	8	8				10
6	.	26013-100202	ホルト(ハネ 10X 20)	2	2	2	2				10
7	.	26013-100202	ホルト(ハネ 10X20)	2	2	2	2				30
8	.	26013-100202	ホルト(ハネ 10X20)	2	2	2	2				20
9	.	26013-100302	ホルト(ハネ 10X 30)	2	2	2	2				10



N017530

N017530

135. フロントP.T.O. ケース



N017530

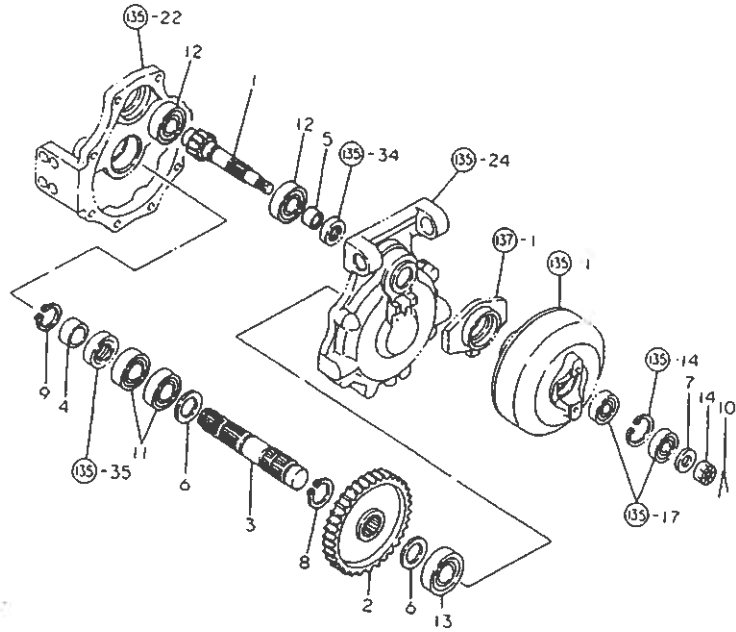
+-----+
I 2C15 I
I (2C02) I
+-----+
NPC-1565

135. フロントP.T.O. ケース

87.11.12
(A)=F24
(B)=F24D
(C)=FX24
(D)=FX24D

ミタツシ NO.	レハル 0	フレンパシコウ	フレン メイ	----- (A)(B)(C)(D)	I	P	U	A	R
1	..	194555-08160	F. PTO クラッチ CMP	1	1	1	1	1	1
2	..	194555-08170	クラッチケース	1	1	1	1	1	1
3	..	194555-08180	ライニング	2	2	2	2	2	2
4	..	194555-08190	スライルプレート A	1	1	1	1	1	1
5	..	194555-08200	スライルプレート B	1	1	1	1	1	1
6	..	194555-08210	プレート(スラフィン)	1	1	1	1	1	1
7	..	194555-08240	レリ-スプレート	1	1	1	1	1	1
8	..	194555-08270	スプリングウツ	6	6	6	6	6	6
9	..	194555-08280	リターンスプリング	6	6	6	6	6	6
10	..	194555-08290	クラッチシール	1	1	1	1	1	1
11	..	194555-08300	ハブギン(カハ-	1	1	1	1	1	1
12	..	194555-08310	レリ-スプレート	1	1	1	1	1	1
13	..	194555-08320	カハ-	1	1	1	1	1	1
14	..	22252-000470	トマツC(アツ 47	1	1	1	1	1	10
15	..	22417-250200	ワシオン 2.5X 20	3	3	3	3	3	10
16	..	24104-060074	ハブギン 6007UU	1	1	1	1	1	1
17	..	24104-062044	ハブギン 6204UU	2	2	2	2	2	1
18	..	24341-000250	ワシオン 1A S 25.0	2	2	2	2	2	1
19	..	26022-050102	ワシオン(ハブギン) 10	6	6	6	6	6	1
20	..	26817-120002	ワシオン 12	3	3	3	3	3	10
21	..	194555-08340	プレート(ハブギン) 24	2	2	2	2	2	2
22	..	194555-08350	ハブギンケース F	1	1	1	1	1	1
23	..	194555-08370	ハブギン(ハブギン)ケース	1	1	1	1	1	1
24	..	194555-08400	ハブギンケース CMP	1	1	1	1	1	1
25	..	194555-08570	ワシオン 24X28X11	4	4	4	4	4	4
26	..	194555-08650	ワシオン(リ-マ) 14X 45	2	2	2	2	2	1
27	..	194190-26860	ワシオン(PTO)	1	1	1	1	1	1
28	..	22217-160000	ワシオン 16	2	2	2	2	2	10
29	..	22312-100180	ワシオン 10X18	2	2	2	2	2	10
30	..	23491-140002	ワシオン 14	1	1	1	1	1	2
31	..	23491-200002	ワシオン 20	1	1	1	1	1	1
32	..	24311-000160	ワシオン 1A P 16.0	1	1	1	1	1	10
33	..	24311-000220	ワシオン 1A P 22.0	1	1	1	1	1	10
34	..	24421-304308	ワシオン TC304208	1	1	1	1	1	10
35	..	24421-405508	ワシオン TC405508	1	1	1	1	1	1
36	..	26013-080122	ワシオン(ハブギン) 8X 12	2	2	2	2	2	10
37	..	26013-120352	ワシオン(ハブギン) 12X 35	2	2	2	2	2	10
38	..	26013-120502	ワシオン(ハブギン) 12X 50	6	6	6	6	6	10
39	..	26013-140452	ワシオン(ハブギン) 14X 45	4	4	4	4	4	10
40	..	26577-060102	ワシオン(アツ) 6X10	4	4	4	4	4	30

136. フロントP.T.O.シャフト



N017530

.....
 1 2C16 1
 1 (2C02) 1
 +-----+
 NPC-1565

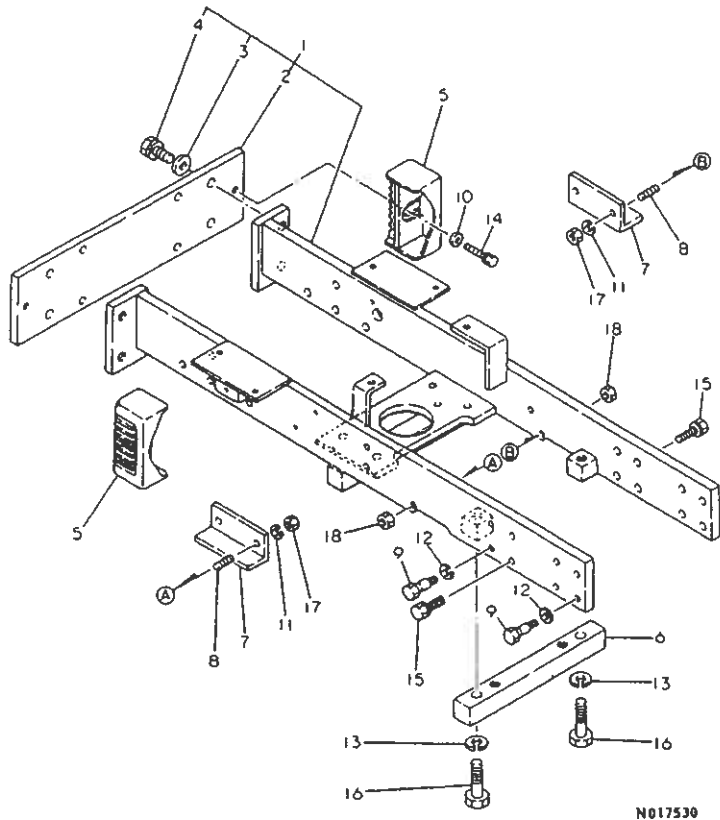
136. フロントP.T.O.シャフト

87.11.12
 (A)=F24
 (B)=F24D
 (C)=FX24
 (D)=FX24D

ミタシ NO.	シリアル NO.	部品名	部品 名	---加工---				I	P/U	A	R
				(A)	(B)	(C)	(D)				
1	.	194555-08380	シャフト(センター)	1	1	1	1				
2	.	194555-08390	キー 60T	1	1	1	1				
3	.	194555-08410	PTO シャフト(フロント)	1	1	1	1			1	
4	.	194274-22090	シ-ルカ5- 35X40X17	1	1	1	1			1	
5	.	194320-24470	スリ-フ" 25X30X13	1	1	1	1			1	
6	.	194640-25170	ワッシャ 35X50X2	2	2	2	2			1	
7	.	22137-160000	ワッシャ(スリ-フ) 16	1	1	1	1			10	
8	.	22242-000400	スリ-フ(ワッシャ) 40	1	1	1	1			10	
9	.	22292-000340	ワッシャ 34	1	1	1	1			10	
10	.	22417-400300	ワッシャ 4.0x 30	1	1	1	1			10	
11	.	24101-060074	ワッシャ" 6007	2	2	2	2			1	
12	.	24101-062064	ワッシャ" 6206	2	2	2	2			1	
13	.	24101-062074	ワッシャ" 6207	1	1	1	1				
14	.	26877-160002	ワッシャ(ワッシャ) 16	1	1	1	1				

N017530

138. フロントブラケット



N017530

12002 :
1(2002):
NPC-1565

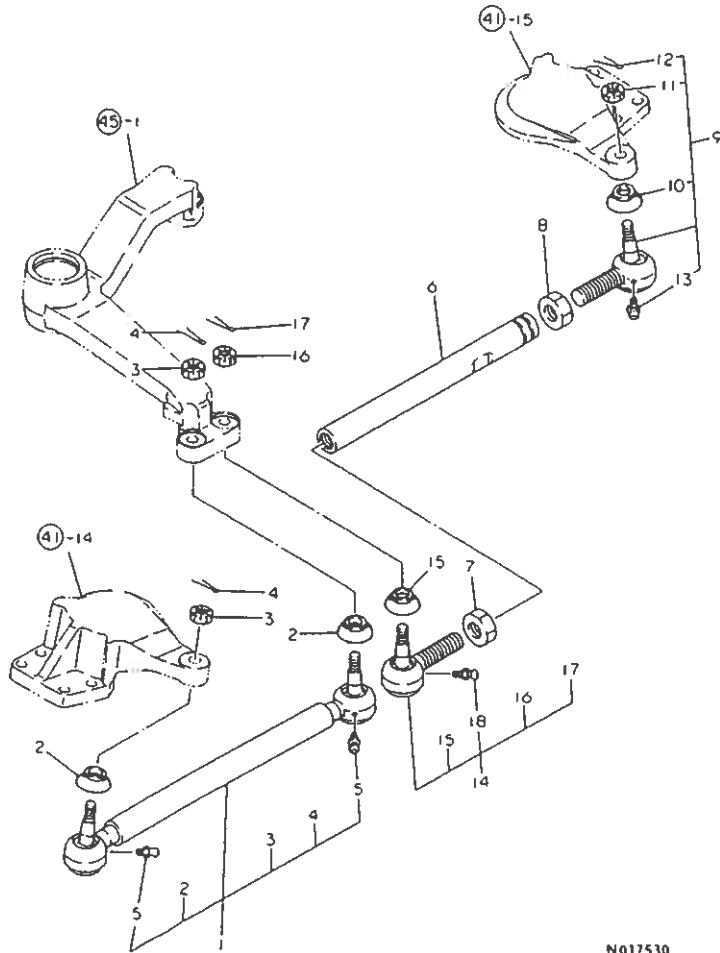
138. フロントブラケット

47.1.12
(A)=F24
(B)=F24D
(C)=FX24
(D)=FX24D

ミタツ NO.	品番	名称	数量	単位	備考	I	P	U	A	R
					(A)(B)(C)(D)					
1	194555-08700	フロントアクリル BKT KIT	1	1	1	1	1	1	1	1
2	194557-11250	ハットホ-	1	1	1	1	1	1	1	1
3	22137-140000	ワッシャー(ミカキ 14	4	4	4	4	4	4	4	10
4	26013-140252	ネルト(ハネ 14X 25	4	4	4	4	4	4	4	10
5	194555-11351	ハットホ-コイル	2	2	2	2	2	2	2	1
6	194555-11370	アクリルワホ-ク	1	1	1	1	1	1	1	1
7	194556-11740	ストッパ-	2	2	2	2	2	2	2	1
8	194555-11940	六角アットメネジ12*50	2	2	2	2	2	2	2	1
9	194555-11961	ネルト 12X 44(アクリル	2	2	2	2	2	2	2	1
10	22137-100000	ワッシャー(ミカキ 10	2	2	2	2	2	2	2	10
11	22217-120000	ハネワッシャー 12	2	2	2	2	2	2	2	10
12	22217-130000	ハネワッシャー 13	2	2	2	2	2	2	2	10
13	22217-160000	ハネワッシャー 16	2	2	2	2	2	2	2	10
14	26013-100202	ネルト(ハネ 10X 20	2	2	2	2	2	2	2	10
15	26013-120322	ネルト(ハネ 12X 32	10	10	10	10	10	10	10	10
16	26116-160602	ネルト 16X 60	2	2	2	2	2	2	2	10
17	26716-120002	ワット 12	2	2	2	2	2	2	2	10
18	26756-120002	トメワット 12	2	2	2	2	2	2	2	10

N017530

139. タイロッド(フロントナロー)



N017530

↑-----↑
I 2003 I
I (2C02) I
↑-----↑
NPC-1565

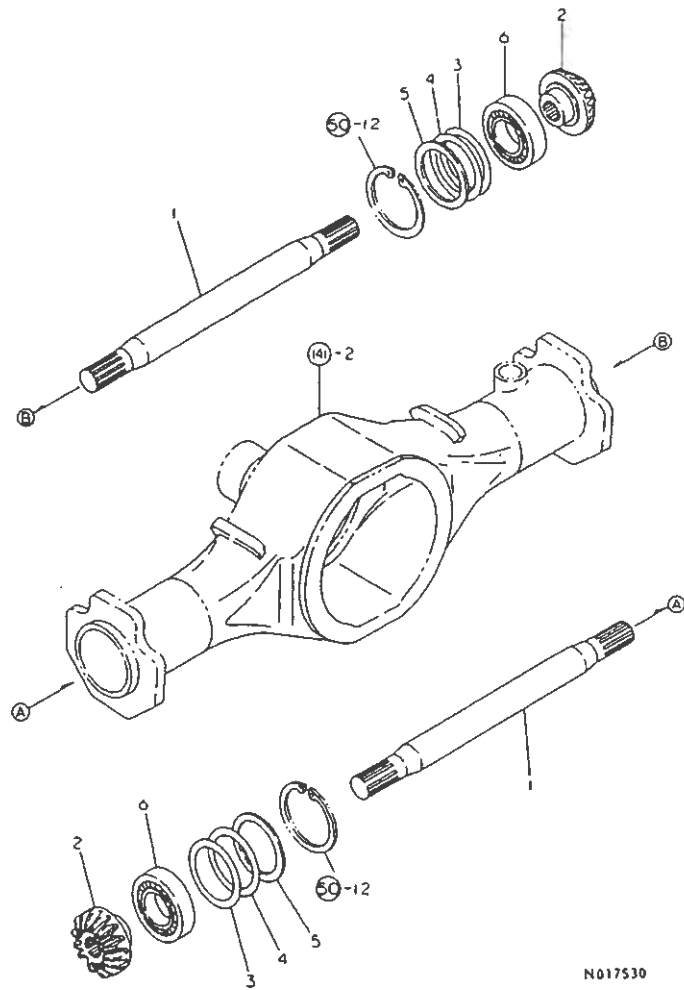
139. タイロッド(フロントナロー)

87.11.12

(A)=F24
(B)=F24D
(C)=FX24
(D)=FX24D

品番 NO.	仕様	交換品番	名称	---コネク---				I	P/U	A	R
				(A)	(B)	(C)	(D)				
1	..	194546-12411	タイロッド CMP					1			
2	..	194730-57220	スタブナット					2			1
3	..	194730-57241	ワッシャー 12					2			1
4	..	22417-300250	ワッシャー 3.0x 25					2		10	
5	..	24761-060000	ワッシャー MT6x1					2		5	
6	..	194555-12450	タイロッド(アジャスタ)					1			1
7	..	194990-22830	ナット(L 17)					1			1
8	..	194990-22840	ナット(R 17)					1			1
9	..	194730-57120	タイロッド(エンド)RL CMP					1			1
10	..	194730-57220	スタブナット(エンド)					1			1
11	..	194730-57241	ワッシャー 12					1			10
12	..	22417-300250	ワッシャー 3.0x25					1			10
13	..	24761-060000	ワッシャー MT6x1					1			
14	..	194730-57130	タイロッド(エンド)LR CMP					1			1
15	..	194730-57220	スタブナット(エンド)					1			1
16	..	194730-57241	ワッシャー 12					1			10
17	..	22417-300250	ワッシャー 3.0x25					1			10
18	..	24761-060000	ワッシャー MT6x1					1			

140. フロントシャフト 1(フロントナロー)



N017530

1 2034 1
1 (2002) 1
+-----+
NPC-1565

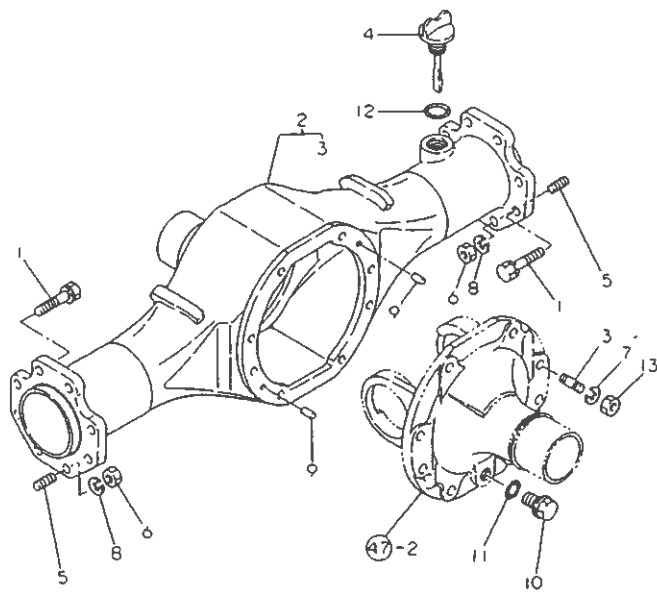
140. フロントシャフト 1(フロントナロー)

87.11.12
(A)=F24
(B)=F24D
(C)=FX24
(D)=FX24D

品番 NO.	品名	数量	備考	---加工---	I	P	U	A	R
				(A)(B)(C)(D)					
1	フロントシャフト	2							1
2	フロントハブ	2							1
3	フロントベアリング	4							1
4	フロントオイルシール A	4							1
5	フロントオイルシール B	2							1
6	フロントオイルシール C	2							1

N017530

141. フロントアクスルケース(フロントナロー)



N017530

↑-----↑
I 2005 I
I (2002) I
↑-----↑
NPC-1565

141. フロントアクスルケース(フロントナロー)

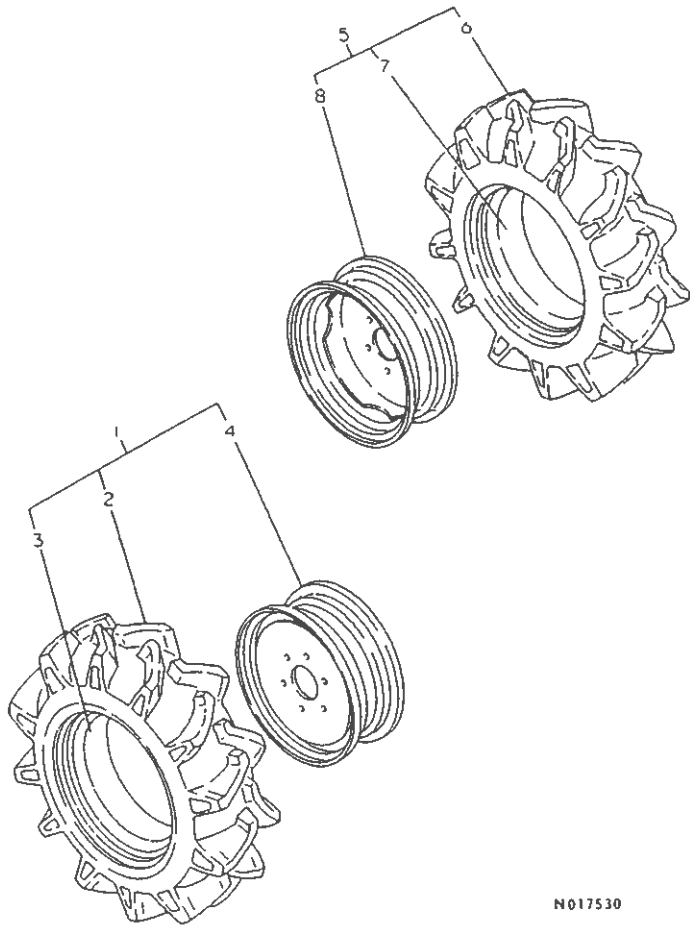
87.11.12

(A)=F24
(B)=F24D
(C)=FX24
(D)=FX24D

ミヨシ NO.	レバ NO.	フ NO.	フ NO.	-----				I	P	U	A	R
				(A)	(B)	(C)	(D)					
1	.	194274-13550	ホ 10X30					12				
2	.	194546-13600	フ CMP					1				1
3	..	26216-100252	フ 10X 25					8				10
4	.	194313-13630	フ 20(フ)					1				1
5	.	194556-13910	フ 10X25					4				1
6	.	195230-14890	フ 10					4				2
7	.	22217-100000	ハ 10					8				10
8	.	22217-100000	ハ 10					16				20
9	.	22312-080140	フ 8X14					2				10
10	.	23491-140002	フ 14					1				2
11	.	24311-000160	フ 1A P 16.0					1				10
12	.	24311-000220	フ 1A P 22.0					1				10
13	.	26716-100002	フ 10					8				

1200211
 NPC-1565

(B) = 240
 (C) = FX24
 (D) = FX24D

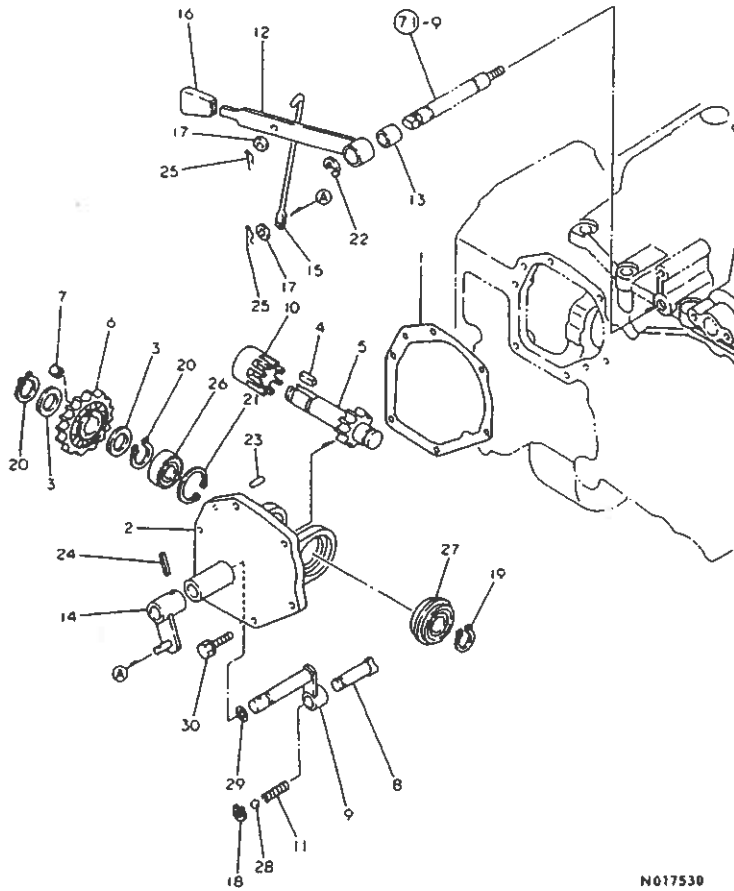


N017530

NO.	品名	数量	単位	備考	---JAG---	I	P/U	A	R
					(A)	(B)	(C)	(D)	
1	794556-14700	1	個	ジョイントキット					
2	194171-14810	1	個	ギヤ					1
3	194171-14820	1	個	ギヤ					1
4	194556-14800	1	個	ギヤ DCJA*14W CMP					
5	794556-14800	1	個	ジョイントキット					
6	194171-14810	1	個	ギヤ					10
7	194171-14820	1	個	ギヤ					30
8	194556-14800	1	個	ギヤ DCJAX14W					20

N017530

143. クリープギヤ(クリープ)



N017530

143. クリープギヤ(クリープ)

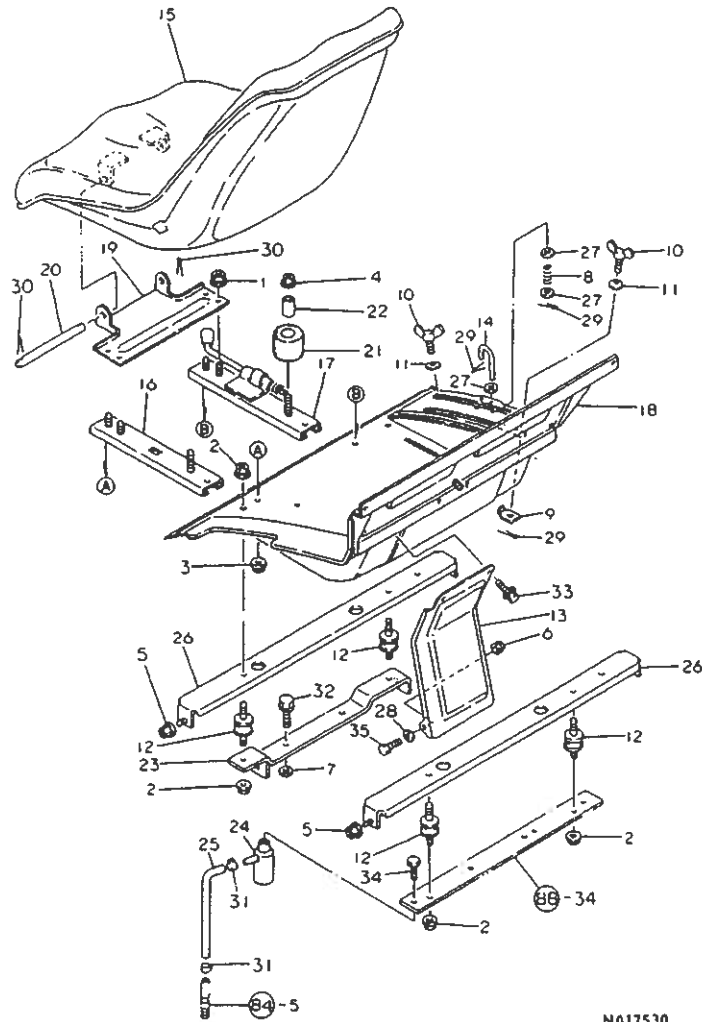
87.11.12

+-----+
I 2D07 I
I (2C02) I
+-----+
NPC-1565

(A)=F24
(B)=F24D
(C)=FX24
(D)=FX24D

ミタツシ No.	レバール 0	フレンハンコック	フレンメイ	-----ミタツ----- I P/U A R			
				(A)	(B)	(C)	(D)
1	.	194555-24430	ハーツキン(クリ-フカハ-	1	1	1	1
2	.	194555-24440	クリ-フカハ	1	1	1	1
3	.	194555-24680	ワツシヤ- 20X30X1.6	2	2	2	1
4	.	194555-24691	ヒョウ 7X13	1	1	1	1
5	.	194555-24700	クリ-フカハ	1	1	1	1
6	.	194555-24710	クリ-フカハ 42	1	1	1	1
7	.	194555-24720	スワ-フ 4.5X7X5	1	1	1	1
8	.	194555-24750	シフトフロッツ	1	1	1	1
9	.	194555-24760	シフトア-ム(クリ-フ)	1	1	1	1
10	.	194555-24801	タ-ミ-キヤ 8	1	1	1	1
11	.	194145-27450	スワ-フ(フオ-クワツク	1	1	1	1
12	.	194555-27840	チェンシ-ルバ- (クリ-フ)	1	1	1	1
13	.	194312-27880	ワツシヤ 17X20X12	1	1	1	1
14	.	194555-27920	クリ-フチェンシ-ルア-ム	1	1	1	1
15	.	194555-27990	クリ-フチェンシ-ルワツク	1	1	1	1
16	.	194273-47910	ソフ(POキリカエシバ	1	1	1	1
17	.	22137-100000	ワ-カ-ス(ミカ-キ 10	2	2	2	10
18	.	22242-000140	トメワC(シツク 14	1	1	1	10
19	.	22242-000170	トメワC(シツク 17	1	1	1	10
20	.	22242-000190	トメワC(シツク 19	2	2	2	10
21	.	22252-000420	トメワC(ア-ジ 42	1	1	1	10
22	.	22272-000150	トメワE 15	1	1	1	10
23	.	22312-080140	エイコウヒョウ 8X14	2	2	2	10
24	.	22351-060032	スワ-フ(クリ-フ) 6X32	1	1	1	10
25	.	22360-080000	スワ-フ(クリ-フ) 8	2	2	2	10
26	.	24101-060044	スワ-フ(クリ-フ) 6004	1	1	1	1
27	.	24121-063034	スワ-フ(クリ-フ) 6303N	1	1	1	1
28	.	24190-100001	ワツシヤ 5/16	1	1	1	1
29	.	24311-000125	ワツシヤ 1A P 12.5	1	1	1	10
30	.	26013-080252	ワツシヤ(クリ-フ) 8X 25	5	5	5	10

144. シート(UFOマチック)



N017530

144. シート(UFOマチック)

3.7.1.12

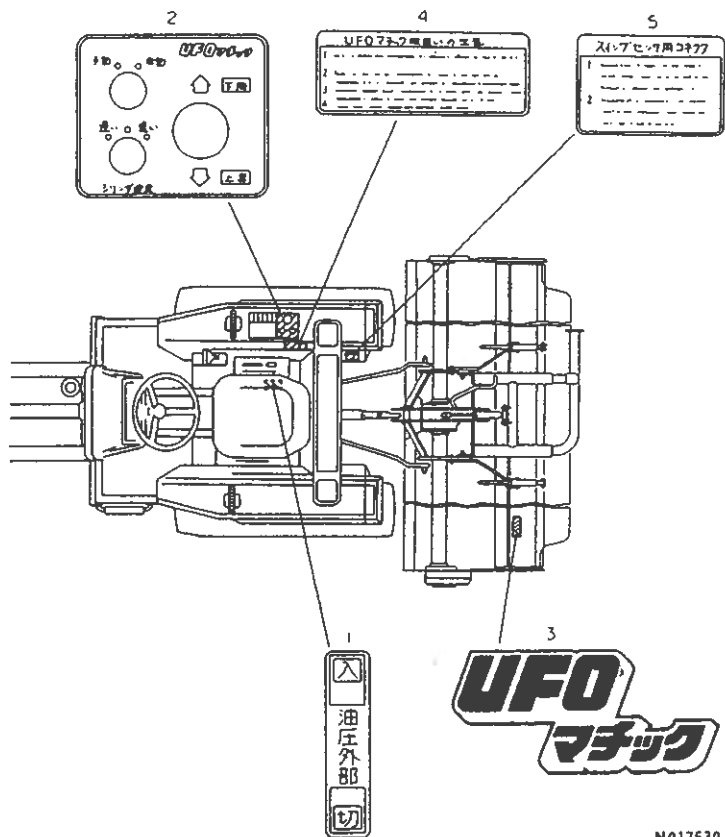
2008
1(2002)
NPC-1565

(A)=F24
(B)=F240
(C)=FX24
(D)=FX240

品番 NO.	品名	数量	単位	備考	数量	単位	備考	数量	単位	備考
		(A)	(B)	(C)	(D)					
1	クワス(スハツク) 8	4	4	4	4	1				
2	クワス(ユニカ) 8	8	8	8	8	1				
3	クワス(ユニカ) 8	4	4	4	4	1				
4	クワス(ユニカ) 8	2	2	2	2	1				
5	クワス(ユニカ) 8	4	4	4	4	1				
6	クワス(ユニカ) 8	2	2	2	2	10				
7	スワッチ 18	2	2	2	2	1				
8	アンロート"スワッチ"	1	1	1	1	1				
9	ストツハ	2	2	2	2	1				
10	チヨクホルト	2	2	2	2					
11	スワッチ"スラハ"	2	2	2	2	1				
12	クワシヨク"6	4	4	4	4	1				
13	リフタ"ストツハ" L	1	1	1	1	1				
14	ストツハ"	1	1	1	1	1				
15	シートシツミ	1	1	1	1	1				
16	レール	1	1	1	1	1				
17	レールR	1	1	1	1	1				
18	シートフレ-ムカハ"	1	1	1	1	1				
19	シートフ"ラツツ	1	1	1	1	1				
20	クワシヨク"6	1	1	1	1	1				
21	クワシヨク"6	2	2	2	2	1				
22	クワシヨク"6カサ-	2	2	2	2	2				
23	フロントスワ-	1	1	1	1	1				
24	エア"リ-サ"	1	1	1	1	1				
25	エア"リ-サ" H"7"	1	1	1	1	1				
26	シートフレ-ムカハ"-スワ-	2	2	2	2	1				
27	クワシヨク"6	3	3	3	3	10				
28	クワシヨク"8	2	2	2	2	1				
29	クワシヨク 2.0X 20	4	4	4	4	10				
30	クワシヨク 2.0X20	2	2	2	2	10				
31	ホ-ス"クラツク" 12	2	2	2	2	10				
32	ホルト(H"7" 8X 25	2	2	2	2	10				
33	ホルト(クラツク) 8X 16	4	4	4	4	10				
34	ホルト 8X 12	1	1	1	1	10				
35	ホルト 8X 16	2	2	2	2	10				

N017530

145. 銘板(UFOマチック)



N017530

+-----+
I 2009 I
I (2002) I
+-----+
NPC-1565

145. 銘板(UFOマチック)

87.11.12
(A)=F24
(B)=F24D
(C)=FX24
(D)=FX24D

ミタシ NO.	レバ 0	フレン ハンコウ	フレン マイ	---コ スフ---	I	P	U	A	R
				(A)	(B)	(C)	(D)		
1	.	194556-65680	メイハン(リアフカマイ)	1	1	1	1	1	1
2	.	194555-65950	メイハン(ソウ)	1	1	1	1	1	1
3	.	194555-65960	メイハン(UFOマチック)	1	1	1	1	1	1
4	.	194555-65970	メイハン(チリウイ)	1	1	1	1	1	1
5	.	194555-65980	メイハン(コネクター)	1	1	1	1	1	1

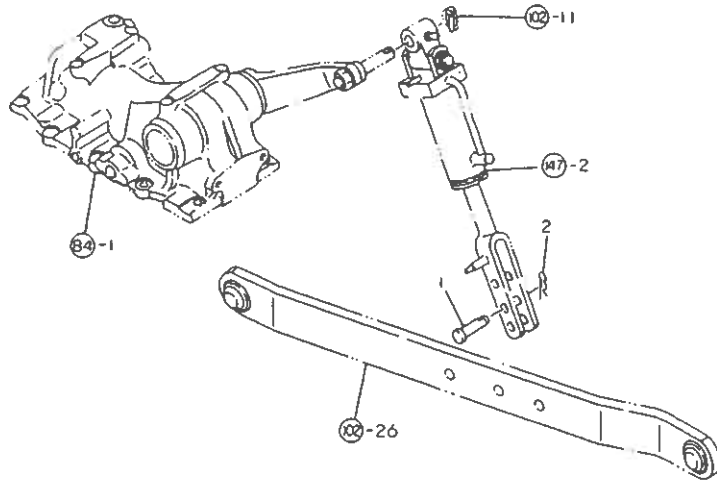
146. リフトリンク R(UFOマチック)

1 20:0 1
1 (2CG2) 1
+-----+
NPC-1565

146. リフトリンク R(UFOマチック)

37.11.12
(A)=F24
(B)=F24D
(C)=FX24
(D)=FX24D

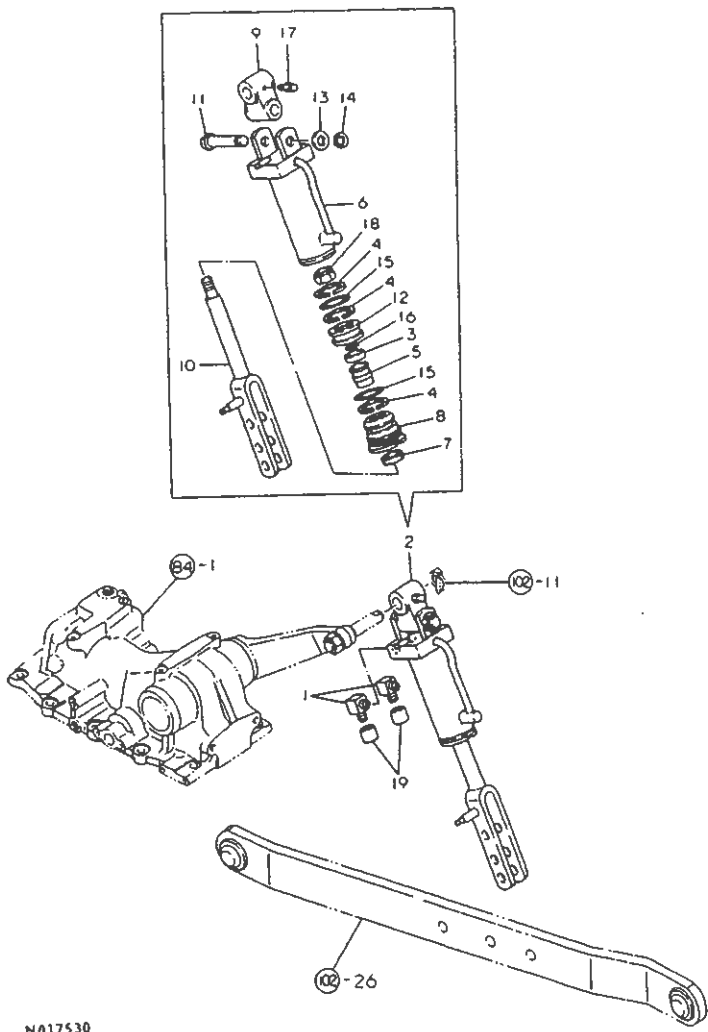
NO.	ミタ	シリアル	0	ワレンハンコウ	ワレン	-----				I	P/U	A	R
						(A)	(B)	(C)	(D)				
1	.			194150-72460	リフトリンク	1	1	1	1				1
2	.			22360-140000	スタブリンク 14	1	1	1	1				10



N017530

N017530

147. リフトシリンダ(UFOマチック)



N017530

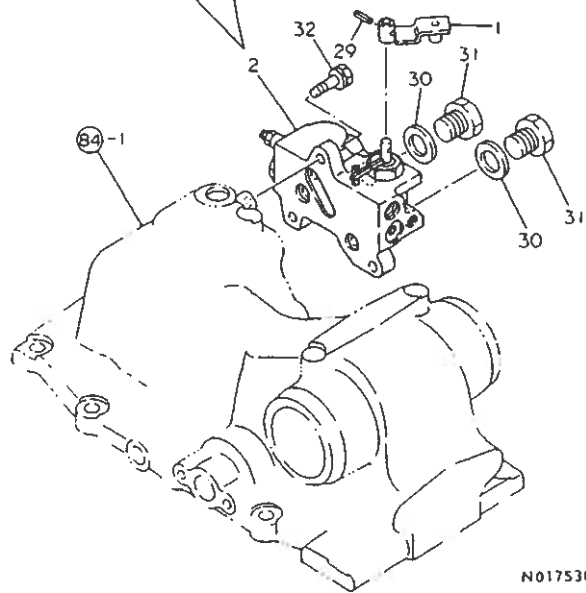
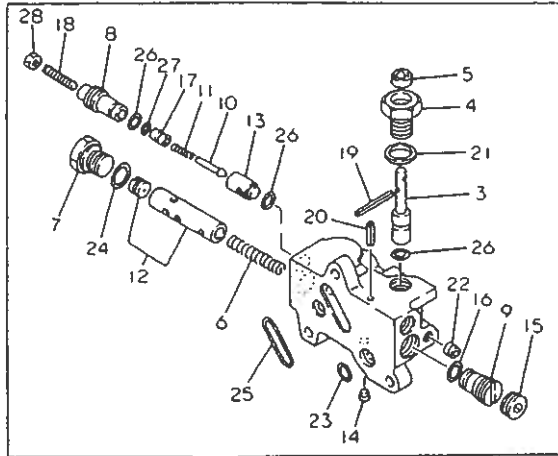
↑-----↑
I 2011 I
I (2C02) I
↑-----↑
NPC-1565

147. リフトシリンダ(UFOマチック)

87.11.12
(A)=F24
(B)=F24D
(C)=FX24
(D)=FX24D

ミタツシ NO.	シリアル No.	部品名	数量	(A)	(B)	(C)	(D)	P	U	A	R
1	106140-46770	90°エルボ 174	2	2	2	2	2				1
2	194555-72610	リフトシリンダ CMP	1	1	1	1	1				1
3	194065-17470	ハブピン 25	1	1	1	1	1				1
4	195199-19500	リフトアーム P44	3	3	3	3	3				1
5	195199-19510	スプリング 25X33X24	1	1	1	1	1				1
6	194555-72620	ブッシュ CMP	1	1	1	1	1				1
7	194550-72640	スプリング 25	1	1	1	1	1				1
8	194555-72711	キャップ (シリンダ)	1	1	1	1	1				1
9	194640-72750	クロスジョイント (リフト)	1	1	1	1	1				1
10	194555-72760	ブーツ CMP	1	1	1	1	1				1
11	194555-72800	シボイントピン	1	1	1	1	1				1
12	194555-72810	ピストン	1	1	1	1	1				1
13	22137-160000	ワッシャー (ミカキ) 16	1	1	1	1	1				1
14	22242-000150	トマツク (シク) 15	1	1	1	1	1				1
15	24311-000440	オリング P44	2	2	2	2	2				
16	24341-000160	オリング 1A S 16.0	1	1	1	1	1				10
17	24761-060000	クリスピン MT6X1	1	1	1	1	1				5
18	26356-160002	ブッシュ (ネジ) 16	1	1	1	1	1				1
19	194555-77820	エルボ キャップ	2	2	2	2	2				1

148. フロントコントロール A(UFGマチック)



N017530

148. フロントコントロール A(UFGマチック)

87.1.12

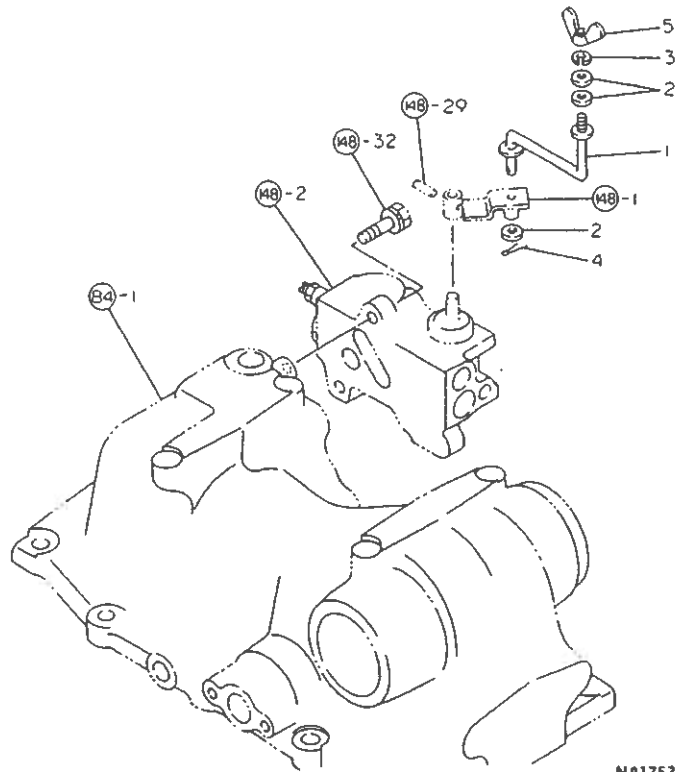
 I 2012 I
 I (2002) I
 +-----+
 NPC-1565

(A)=F24
 (B)=F24D
 (C)=FX24
 (D)=FX24D

NO.	品名	部品番号	説明	---数量---				I	P	U	A	R
				(A)	(B)	(C)	(D)					
1	.	194556-47410	ボルト-A(キリカエツク)	1	1	1	1					1
2	.	194555-77010	70-コントロールバルブ	1	1	1	1					1
3	194556-46510	キリカエツク	1	1	1	1					1
4	..	194556-46520	ワッフル	1	1	1	1					1
5	..	194556-46530	オイルシール	1	1	1	1					1
6	194555-77050	70コントロール	1	1	1	1					1
7	..	194555-77060	ワッフル(M18)	1	1	1	1					1
8	..	194555-77071	リリ-ワッフル	1	1	1	1					1
9	194555-77080	70コントロール	1	1	1	1					1
10	..	194555-77090	ハイトバルブ	1	1	1	1					1
11	..	194555-77100	バルブ(ハイト)	1	1	1	1					1
12	194556-77100	バルブ CMP	1	1	1	1					1
13	..	194555-77110	リリ-ワッフルシート	1	1	1	1					1
14	..	194555-77120	ワッフル	1	1	1	1					1
15	194555-77130	トメシ	1	1	1	1					1
16	..	194555-77140	ワッフル	1	1	1	1					1
17	..	194515-77150	ワッフル 8.0	1	1	1	1					1
18	194515-77160	ワッフル	1	1	1	1					1
19	..	22351-040040	ワッフルリンク 4.0AX 40	1	1	1	1					10
20	..	22351-050016	ワッフルリンク 5.0AX 16	1	1	1	1					10
21	23414-180023	ワッフルリンク 18	1	1	1	1					10
22	..	23871-010000	ワッフルリンク PT 1/8	1	1	1	1					1
23	..	24315-000110	ワッフルリンク 18 P 11.0	2	2	2	2					10
24	24315-000160	ワッフルリンク 18 P 16.0	1	1	1	1					10
25	..	24315-000260	ワッフルリンク P26	1	1	1	1					1
26	..	24315-240100	ワッフルリンク 18 P 10A	3	3	3	3					1
27	24341-000060	ワッフルリンク 1A S 6.0	1	1	1	1					10
28	26716-060002	ワッフル 6	1	1	1	1					10
29	22351-040012	ワッフルリンク 4.0AX 12	1	1	1	1					10
30	23414-200026	ワッフルリンク 20	2	2	2	2					10
31	23887-200002	ワッフルリンク 20	2	2	2	2					1
32	26013-080252	ワッフルリンク 8X 25	3	3	3	3					10

N017530

149. フロントコントロール B(UFOマチック)



N017530

↑-----↑
I 2013 I
I (2002) I
↑-----↑
NPC-1565

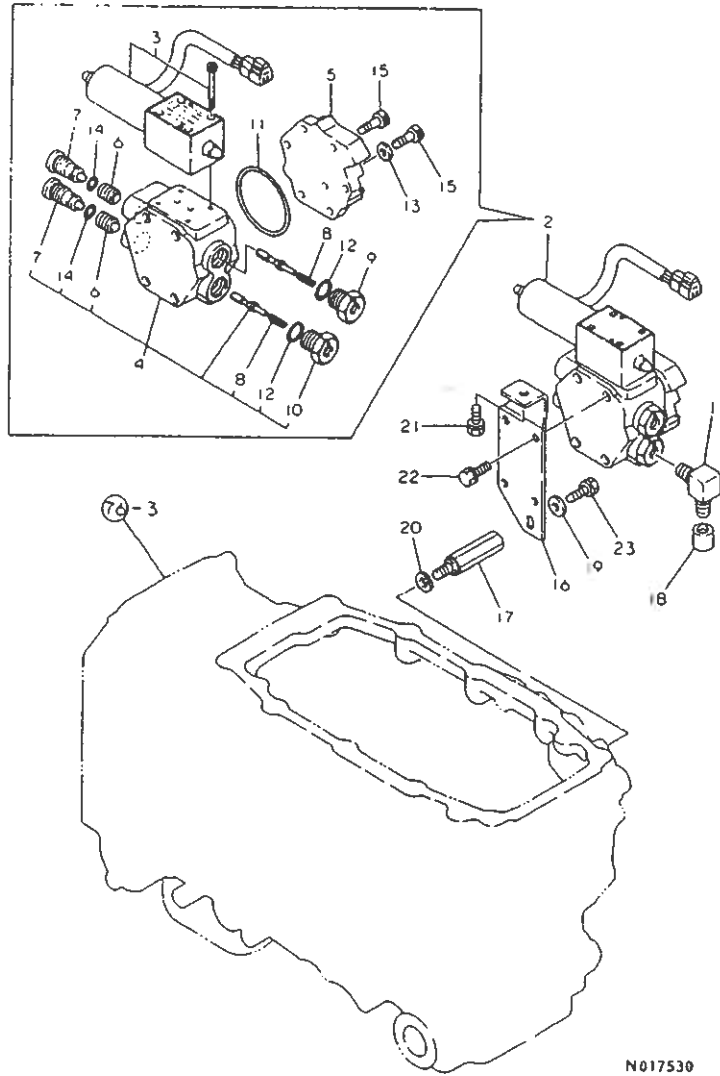
149. フロントコントロール B(UFOマチック)

87.11.12

(A)=F24
(B)=F24D
(C)=FX24
(D)=FX24D

ミタツシ NO.	シハル 0	フレンパソコウ	フレンメイ	---コソ---				I	P/U	A	R
				(A)	(B)	(C)	(D)				
1	.	194556-47421	シハル-(キリカエコウ)	1	1	1	1				1
2	.	22137-060000	ツカサ2(ミカキ 6)	3	3	3	3				10
3	.	22217-060000	ハツツカサ 6	1	1	1	1				10
4	.	22417-200200	ワシヤン 2.0X 20	1	1	1	1				10
5	.	26636-060002	チヨウツト(キ 6)	1	1	1	1				1

150. スイッチ(UFOマチック)



N017530

2014
 (2002)
 NPC-1565

150. スイッチ(UFOマチック)

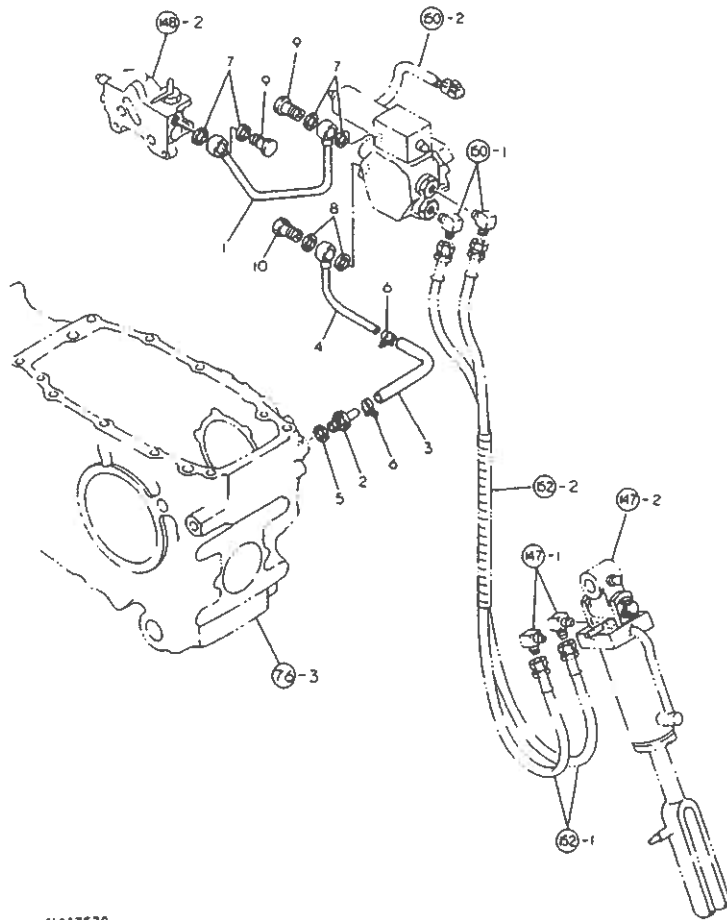
(A)=24
 (B)=240
 (C)=X24
 (D)=X240

37.11.12

ミタツシ NO.	シリアル NO.	部品名	仕様	---コネクタ---				I	P	U	A	R
				(A)	(B)	(C)	(D)					
1	1C6140-46770	90°エルボ	1/4	2	2	2	2					1
2	194555-77020	スライディングハルツ		1	1	1	1					1
3	194555-77210	アタッチメント		1	1	1	1					1
4	194555-77250	ハルツコンタクト		1	1	1	1					1
5	194555-77150	ワッシャー		1	1	1	1					1
6	194555-77160	ハロツトレストン		2	2	2	2					1
7	194555-77170	ワッシャー		2	2	2	2					1
8	194555-77180	L.メッキハルツ		2	2	2	2					1
9	194555-77190	アタッチメント(A)		1	1	1	1					1
10	194555-77200	アタッチメント(B)		1	1	1	1					1
11	194555-77220	オリング		1	1	1	1					1
12	194555-77230	オリング		2	2	2	2					1
13	194555-77240	シール		1	1	1	1					1
14	24315-000110	オリング 18 P 11.0		2	2	2	2					10
15	26450-080222	6カクアハルツ 8x 22		7	7	7	7					10
16	194555-77510	アタッチメント(UFO ハルツ)		1	1	1	1					1
17	194555-77520	ハルツ(UFO)		1	1	1	1					1
18	194555-77820	エルボキヤツク		2	2	2	2					1
19	22157-080000	サッカネ(タイマル 8)		1	1	1	1					10
20	22217-100000	ハネサッカネ 10		1	1	1	1					10
21	26013-080162	ハルツ(ハネ 8x 16)		1	1	1	1					10
22	26013-080202	ハルツ(ハネ 8x 20)		3	3	3	3					10
23	26013-080252	ハルツ(ハネ 8x 25)		1	1	1	1					10

N017530

151. 油圧パイピング(UFOアルファ)



N017530

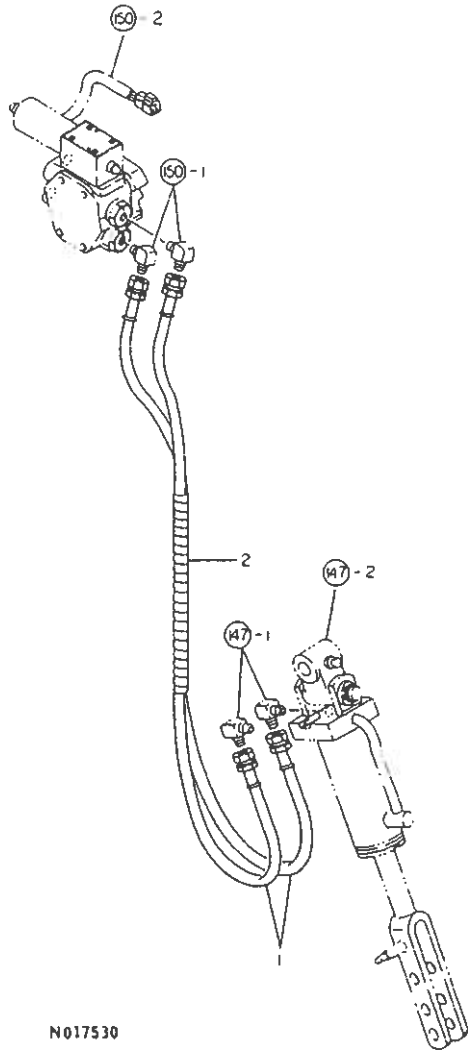
↑-----↑
↑ 2D15 ↑
↑ (2C02) ↑
↑-----↑
NPC-1565

151. 油圧パイピング(UFOアルファ)

87.11.12
(A)=F24
(B)=F24D
(C)=FX24
(D)=FX24D

品目 NO.	レベル	0	フセンパッキン	フセン	---コネク---				I	P/U	A	R
					(A)	(B)	(C)	(D)				
1	.		194555-77710	HPA*イワ°(UFO	1	1	1	1	1			
2	.		194555-77730	シヨイント (UFO	1	1	1	1	1			
3	.		194555-77760	リタ-ンコ-ルネ-ス	1	1	1	1	1			
4	.		194555-77770	ハ*イワ°(UFO-タンク	1	1	1	1	1			
5	.		194555-77910	ハ*ツキン(コマル 17	1	1	1	1	1			
6	.		23010-016000	ネ-スハ-ント" 16	2	2	2	2	2			
7	.		23414-160021	ハ*ツキン(コマル 16	4	4	4	4	4			10
8	.		23414-160021	ハ*ツキン(コマル 16	2	2	2	2	2			20
9	.		23857-100000	カンツキ"チネ-ルト 10	2	2	2	2	2			10
10	.		23857-100000	カンツキ"チネ-ルト 10	1	1	1	1	1			1

152. 油圧ホース(UFOアルファ)



N017530

152. 油圧ホース(UFCアルファ)

87.11.12

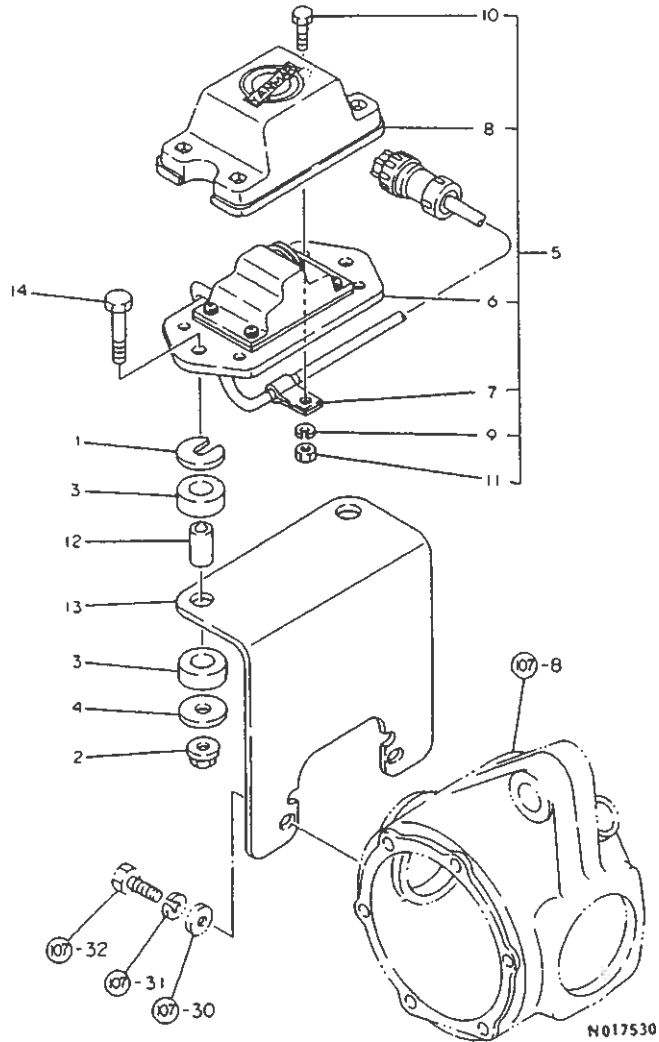
 1 2016 1
 1 (2002) 1
 +-----+
 NPC-1565

(A)=24
 (B)=24D
 (C)=X24
 (D)=X24D

ミカシ NO.	レベル 0	フニシハシコウ	フニシ メイ	-----コウ-----				I	P/U	A	R
				(A)	(B)	(C)	(D)				
1	.	194327-77340	17ツネ-スC CMP	1	1	1	1				
2	.	194555-77810	25ツネチ1-ツ	1	1	1	1				

N017530

153. スイングセンサ(UFOアルファ)



N017530

↑-----↑
↑ 2E01 ↑
↑ (2C02) ↑
↑-----↑
NPC-1565

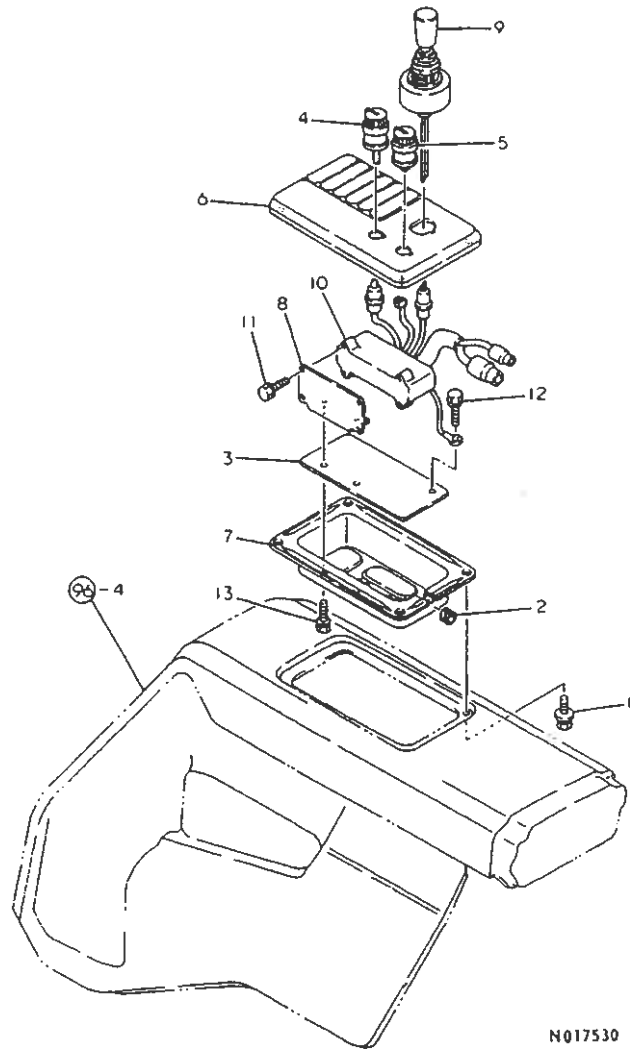
153. スイングセンサ(UFOアルファ)

87.11.12

(A)=F24
(B)=F24D
(C)=FX24
(D)=FX24D

ミタツ NO.	シリアル No.	フレンパナコック	フレン メ	-----コソ----- (A)(B)(C)(D)	I	P	U	A	R
1	195199-19780	シム(スイングセンサ)		1	1	1	1	1	1
2	194990-22050	ワフ*ス(スハ*ツク 8)		2	2	2	2	2	1
3	194130-62160	フレンタ*ホ*ウ*シ*ン*コ*ク*ム		4	4	4	4	4	1
4	194145-62280	ワ*カ*ツ		2	2	2	2	2	1
5	194555-78110	スイング*ツク CMP		1	1	1	1	1	1
6	194555-78120	スイング*センサ		1	1	1	1	1	1
7	194555-78130	コ*ト*ホ*ル*タ*		1	1	1	1	1	1
8	194550-78150	センサ*カ*ハ*		1	1	1	1	1	1
9	22217-060000	ハ*ネ*ツ*カ*ツ 6		4	4	4	4	4	10
10	26116-060202	ホ*ル*ト 6X 20		4	4	4	4	4	10
11	26756-060002	ト*メ*ツ*ト 6		4	4	4	4	4	10
12	194555-78170	カ*ラ- 8.5X12.7		2	2	2	2	2	10
13	194555-78210	フ*ラ*ゲ*ツ*ト(センサ)		1	1	1	1	1	1
14	26116-080402	ホ*ル*ト 8X40		2	2	2	2	2	

154. コントロールボックス(UFOアルファ)



N017530

.....
 1 2E02 1
 1 (2C02) 1
 +-----+
 NPC-1565

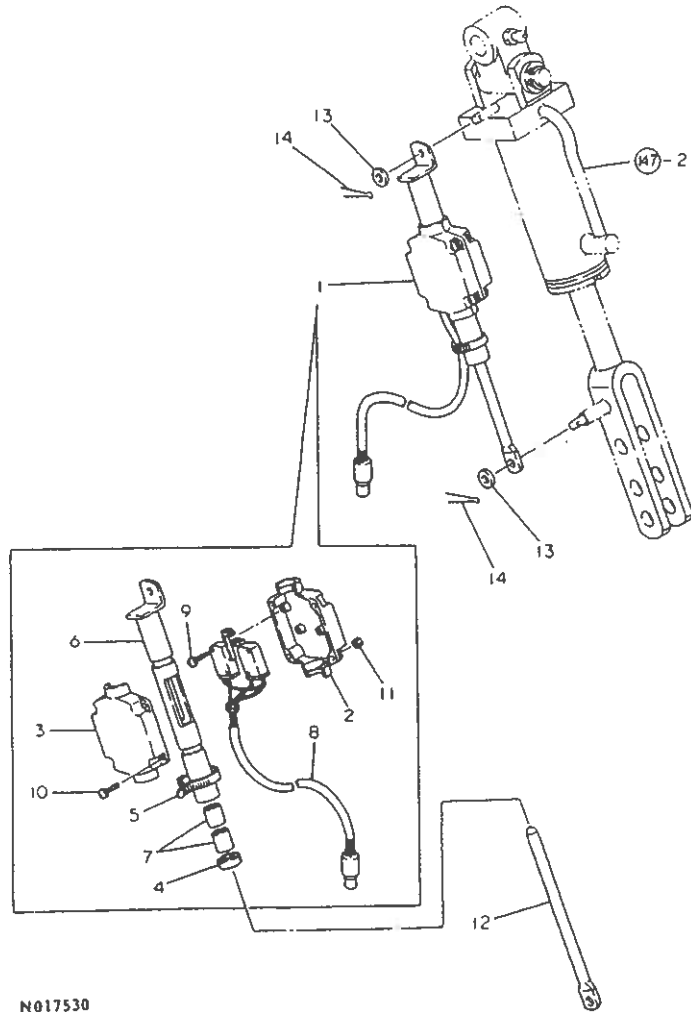
154. コントロールボックス(UFOアルファ)

37.11.12
 (A)=F24
 (B)=F24D
 (C)=FX24
 (D)=FX24D

ミタツシ NO.	レハル O	フエンハシコウク	フエン メイ	----コスク----				I	P/U	A	R
				(A)	(B)	(C)	(D)				
1	.	194155-05210	ホールド(セラ+ハネ 6X16	4	4	4	4				1
2	.	194555-77590	クローメツト	1	1	1	1				1
3	.	194555-77610	フレート(フオクク)	1	1	1	1				1
4	.	194630-77810	ソケットスイッチ	1	1	1	1				1
5	.	194630-77820	ソケットスイッチ	1	1	1	1				1
6	.	194555-78310	コントロールボックス プツハ	1	1	1	1				1
7	.	194555-78350	コントロールボックス OP	1	1	1	1				1
8	.	194555-78370	コントロールボックス	1	1	1	1				1
9	.	194555-78440	レバースイッチ	1	1	1	1				1
10	.	194555-78470	コントロール	1	1	1	1				1
11	.	26013-060122	ホールド(ハネ 6X12	4	4	4	4				10
12	.	26013-060122	ホールド(ハネ 6X12	1	1	1	1				10
13	.	26013-080122	ホールド(ハネ 8X12	2	2	2	2				

N017530

155. リフトリンクスイッチ(UFOアルファ)



N017530

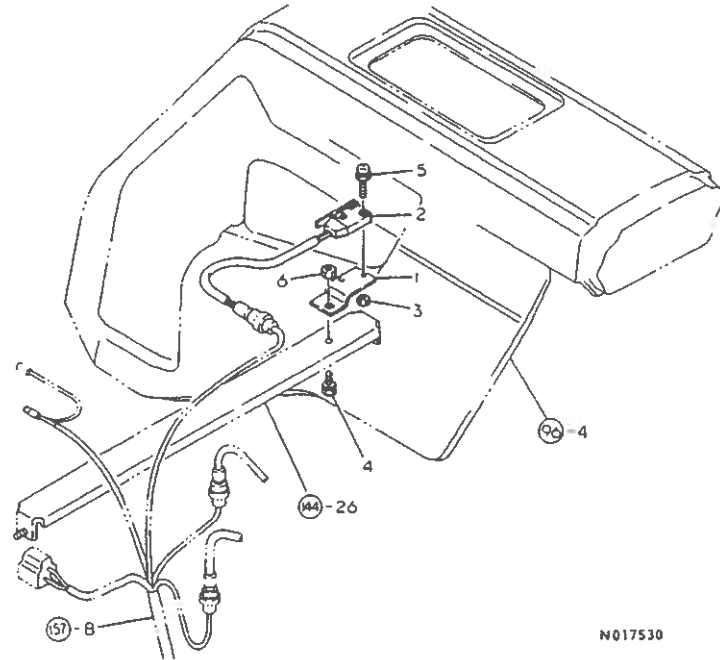
+-----+
I 2E03 I
I (2C02) I
+-----+
NPC-1565

155. リフトリンクスイッチ(UFOアルファ)

87.11.12
(A)=F24
(B)=F24D
(C)=FX24
(D)=FX24D

ミタリ NO.	レール 0	フレンクジョウ	フレンメイ	-----コウ----- (A)(B)(C)(D)	I P/U A R
1	.	794555-78510	リフトリンクスイッチ シグミ	1 1 1 1	1
2	..	195199-19631	センサース A	1 1 1 1	1
3	..	195199-19641	センサース B	1 1 1 1	1
4	..	195199-19700	クレストル 10X18X6	1 1 1 1	1
5	..	121750-59890	フレーム(FOT)	1 1 1 1	1
6	..	194555-78520	センサース	1 1 1 1	1
7	..	194555-78551	フレンク 10X16X16	2 2 2 2	1
8	..	194555-78560	ワイヤース B CMP	1 1 1 1	1
9	..	194555-78590	クレストル 3X16	4 4 4 4	1
10	..	26022-040122	フレンク (11) 24X12	4 4 4 4	10
11	..	26716-040002	フット 4	4 4 4 4	10
12	..	194555-78580	センサース	1 1 1 1	1
13	.	22137-080000	フレンク(ミカ) 8	2 2 2 2	
14	.	22417-200200	フレンク 2.0X20	2 2 2 2	

156. スイッチ(UFOアルファ)



N017530

 1 2E04 1
 1 (2C02) 1
 +-----+
 NPC-1565

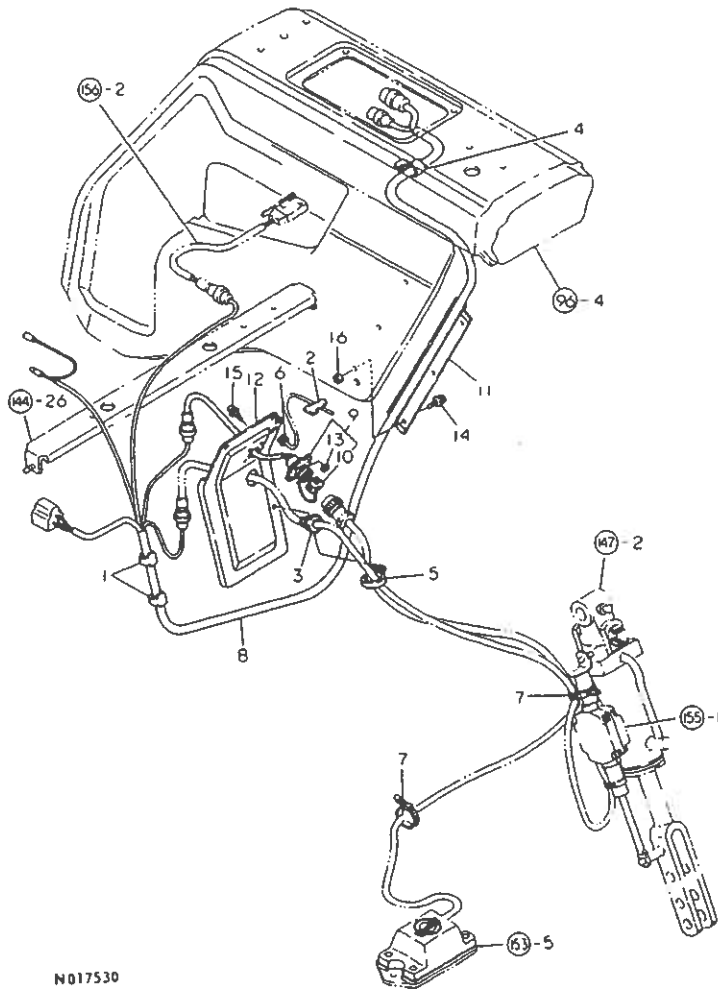
156. スイッチ(UFOアルファ)

3.7.1.1.2
 (A)=F24
 (B)=F24D
 (C)=FX24
 (D)=FX24D

ミタリ NO.	レベル 0	フレンパソコウ	フレン メイ	---コウ--- (A)(B)(C)(D)	I	P	U	A	R
1	.	194555-78610	スター(スイッチ)	1 1 1 1	1				
2	.	194550-78850	スイッチ(コントロール)	1 1 1 1	1				
3	.	192010-99740	ワット 3	2 2 2 2	5				
4	.	26013-080162	ネット(ハネ 8x16)	1 1 1 1	10				
5	.	26023-030162	ワット(エレ+ハネ3x16)	2 2 2 2	20				
6	.	26716-080002	ワット 8	1 1 1 1	10				

N017530

157. ワイヤハーネス(UFOアルファ)



N017530

↑-----↑
 | 2E05 |
 | (2C02) |
 ↑-----↑
 NPC-1565

157. ワイヤハーネス(UFOアルファ)

87.11.12
 (A)=F24
 (B)=F24D
 (C)=FX24
 (D)=FX24D

ミタツ NO.	レベル 0	フロンパワコン	フロン メ	---コネク---				I P/U A R
				(A)	(B)	(C)	(D)	
1	.	172010-07810	ワイヤ-スチン 5	2	2	2	2	1
2	.	172010-08160	ワイヤ-スチン	1	1	1	1	1
3	.	194275-51210	コネク-ロメツト 25	1	1	1	1	1
4	.	194440-51630	クランプ°C(ワイヤ-ハ-ネ	1	1	1	1	1
5	.	194250-51650	スチ-トクランプ° 66	1	1	1	1	1
6	.	194080-58810	コネク-ロメツト 8	1	1	1	1	1
7	.	121750-59890	フレツメ(FOT)	2	2	2	2	1
8	.	194555-78710	ワイヤ-ハ-ネ U	1	1	1	1	1
9	.	194555-78720	ワッシャ-コネク CMP	1	1	1	1	1
10	.	194555-78740	ワッシャ-コネク-キツク°	1	1	1	1	1
11	.	194555-78810	ワイヤ-ハ-ネカハ-	1	1	1	1	1
12	.	194555-78820	ワッシャ-カハ- R (U)	1	1	1	1	1
13	.	192010-99740	ワッシャ 3	4	4	4	4	
14	.	26014-060122	ホルツ(ヒラ+ハネ 6X12	3	3	3	3	
15	.	26023-030162	ワッシャ(ヒラ+ハネ 3X16	4	4	4	4	
16	.	26716-060002	ワッシャ 6	3	3	3	3	